

### NOTES:

1. 成品功能要求不可有端子压伤及塑胶毛边。
2. 标有“▲”记号者为重点检验尺寸。
3. 未标注尺寸公差为依自由公差为准。
4. 成品端子平面度必须100%检测。
5. 接触强度1.0kgf/in

### 规格说明 Specifications:

#### 电气特性 Electrical:

1. 额定电流: Current Rating  
1.8A/contact terminal
2. 额定电压: Voltage Rating  
30V DC
3. 接触电阻 Contact Resistance  
50 milliohms MAX
4. 耐电压 Dielectric Withstanding Voltage:  
300 V AC AT Sea Level
5. 绝缘电阻 Insulation Resistance:  
100MEGA ohms MIN

#### 物理性能 Mechanical:

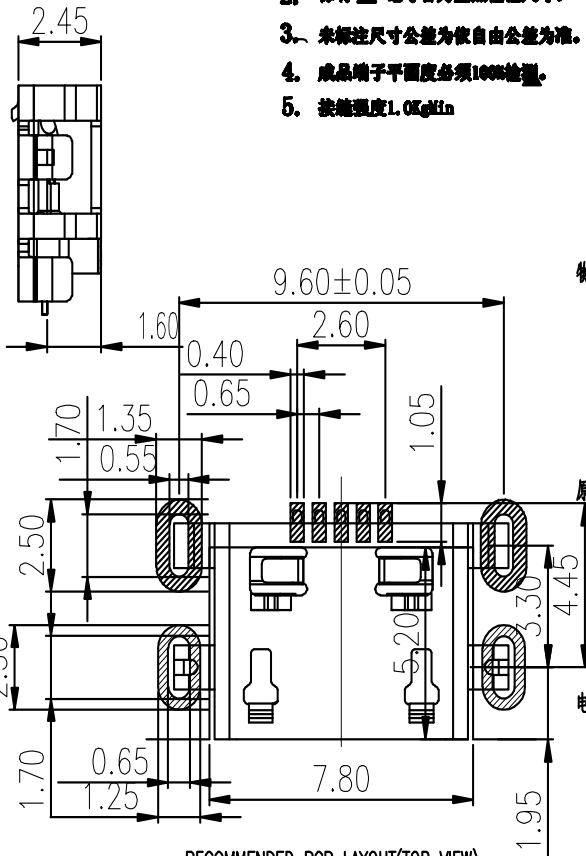
1. 插拔力: Connector Mate and Unmate Force  
Mate force: 3.0kgf(MAX)  
Unmate force: 0.7kgf(MIN)
2. 机械寿命: 5000次

#### 原材料 Material:

1. 塑胶 Housing:  
High Temperature Thermoplastic  
UL 94V-0 LCP Black
2. 端子 磷铜 C5191 EH
3. 外壳 Shell: H65 EH

#### 电镀 Finish:

1. 端子 Contact: Plated Gold in Mating Area;  
Tin On Solder Talls
2. 外壳 Shell:  
Nickel Plating (能过炉自动上锡)



RECOMMENDED PCB LAYOUT (TOP VIEW)  
GENERAL TOLERANCES: ±0.05

GENERAL TOLERANCES			
QUAL. REQ.	I	II	III
X.XXX	±0.01	±0.02	±0.03
X.XX	±0.03	±0.05	±0.08
X.X	±0.05	±0.10	±0.12
X	±0.10	±0.15	±0.20
ANGLE	±0.5°	±1.0°	±2.0°

表面处理  
PLATING

料厚 THICKNESS	版次 REV.	公差 TOL.	图名 DRAWING
±0.02	A/0	±0.02	

品名 TITLE	MICRO USB SP B TYPE 双板1.6mm间距 平口	深圳市金航标电子有限公司
料号 PART NO.	XXXXXXXX	WWW.BDS666.COM
图号 DRAWING NO.		KH-MICRO1.6CB-5P
图名 DRAWING NAME		0755-83044319