

宽量程多路数字高温传感芯片

M401

产 品 手 册

(V2.0)

©敏源传感科技有限公司

2021/03



目录

1. 概述.....	1
1.1. 特点.....	1
1.2. 典型应用.....	1
2. 管脚定义.....	2
3. 功能及应用信息.....	3
3.1. 结构框图.....	3
3.2. 温度测量数据.....	3
3.3. 寄存器定义.....	5
3.4. 功能及配置说明.....	11
3.4.1. 工作模式配置.....	11
3.4.2. 温度采样周期配置.....	12
3.4.3. 寄存器写保护功能.....	12
3.4.4. 数据复位.....	13
3.4.5. 用户信息存取.....	13
3.4.6. 温度报警.....	13
3.4.7. 器件 ID.....	15
3.4.8. 制造商 ID.....	15
3.5. N-FACTOR AND OFFSET 校准.....	15
4. I ² C 总线接口.....	16
5. 高可靠性设计.....	20
6. 电气性能.....	20
6.1. 绝对最大额定值.....	20
6.2. 直流电气特性.....	21
6.3. 存储交流电气特性.....	21
7. 应用电路建议.....	22
8. 封装详细尺寸图: QFN16 (3*3*0.75MM).....	22

1. 概述

敏源传感宽量程多路数字高温传感芯片 M401 基于 CMOS 数模混合工艺，包含一路内部本地测温，四路可驱动外部远端测温三极管（NPN、PNP）或者二极管。芯片内置测温驱动电路、调理、ADC 转换、温度计算、校准补偿、非易失性存储、电源管理等单元，通过 I²C 数字总线输出，并提供报警接口信号。

1.1. 特点

- 远端测温范围-55~200°C（高于 150°C需选用耐高温三极管），本地测温范围-55~125°C
- 存储与校准
内置 5 路测温校准系数的非易失性（NVM）存储
可以提供给用户 32bit 额外存储空间
- 高可靠性设计
I/O 抗毛刺滤波
测温端开短路检测
温度数据奇偶校验
- 2-bit I²C 地址位，可用于多点测量总线
- 有 2 路温度阈值判断及 2 种温度报警模式
- 测温精度（参考后面表格）
-40°C~+125°C范围内误差<2.2°C
-55°C~+200°C范围内误差<4.5°C（单路远端测温）
- 感温分辨率：0.03125°C（14-bit ADC）
- 低功耗设计
35μA 1 秒钟/次 周期性测量
3μA 待机电流
- 温度转换
转换速度：25ms
可配置周期性测温间隔：16s/8s/4s/2s/1s/0.5s/0.25s
连续模式采样或者单次采样
可配置 5 路任意输出组合
- 高性能静电防护
通过 HBM ±8000V；MM ±700V
- 供电电压：2.5V~5.5V

1.2. 典型应用

电表、机房、工业过程控制等多节点温度监控；汽车电子、智能厨电等高温测量领域。

2. 管脚定义

QFN16 (3*3*0.75MM)

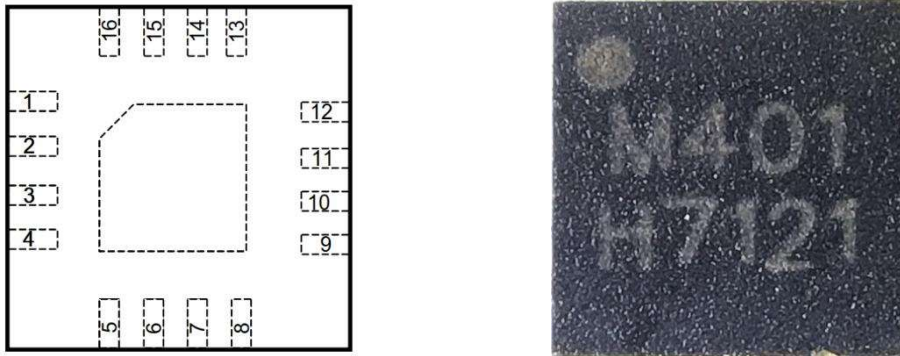


图 2 芯片管脚定义

序列	IO 名称	描述	类型	其它
1	NC			
2	NC			
3	RT4	测温通道 4	模拟输入	接远端 BJT
4	RT3	测温通道 3	模拟输入	接远端 BJT
5	RT2	测温通道 2	模拟输入	接远端 BJT
6	RT1	测温通道 1	模拟输入	接远端 BJT
7	RTN	测温通道公共端	模拟输入	接远端 BJT
8	GND	地	地	
9	ADD0	I ² C 地址选择 1	数字输入	
10	$\overline{\text{HTA}}$	高温阈值报警	数字输出, OD	实现温度报警中断信号, 低电平有效。漏极开路, 需要在 VDD 间加上拉电阻。
11	$\overline{\text{LTA}}$	低温阈值报警	数字输出, OD	
12	SDA	I ² C 数据	数字双向 IO	
13	SCL	I ² C 时钟	数字 IO	
14	VDD	电源	电源	2.5-5.5V 兼容
15	ADD1	I ² C 地址选择 2	数字输入	
16	NC			

3. 功能及应用信息

3.1. 结构框图

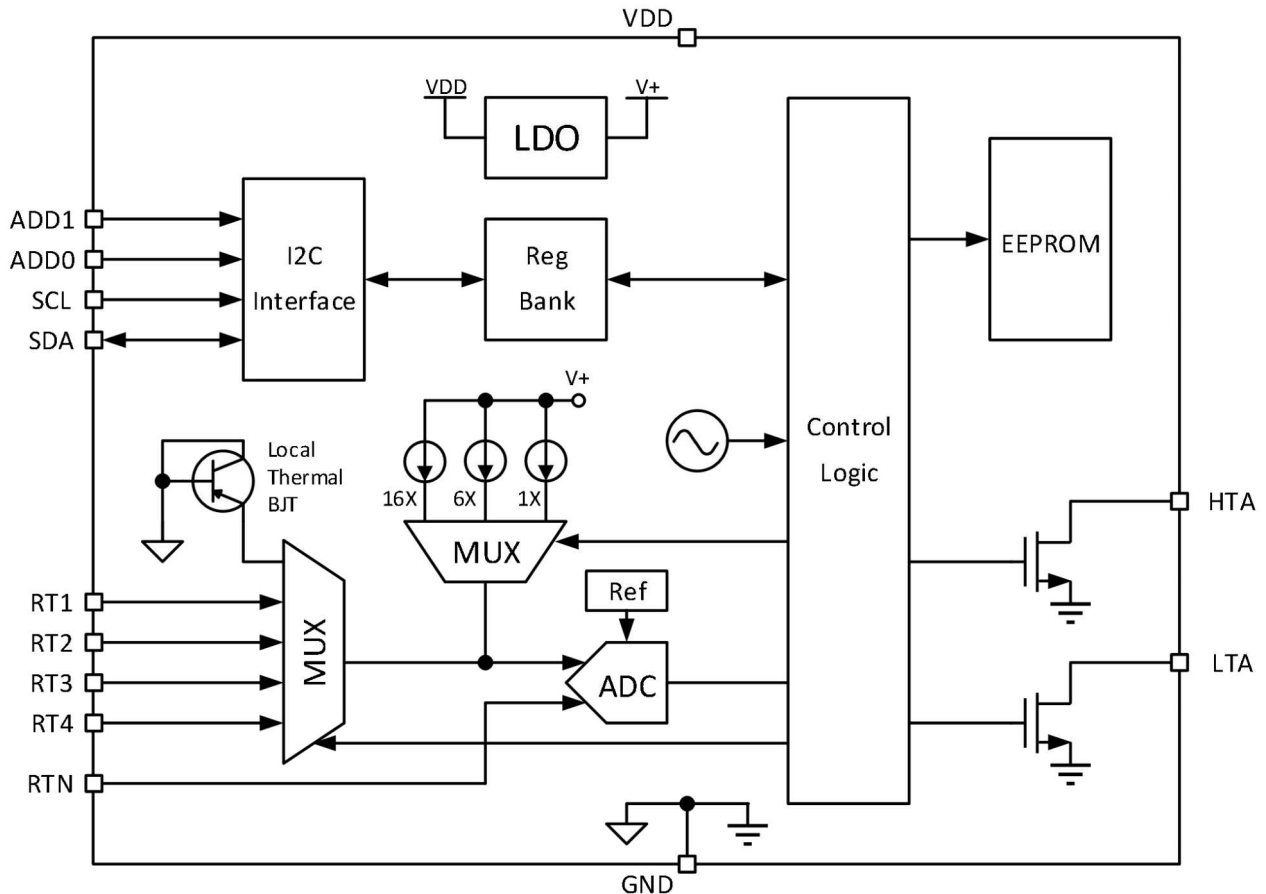


图 3.1 M401 结构框图

M401 是包含一路内部本地测温及四路外部远端测温三极管 (NPN 、PNP) 或者二极管的数字温度传感器。如图所示，芯片内部包含了测温驱动电路、调理、ADC 转换、温度计算、校准补偿、非易失性存储、电源管理等单元，通过 I²C 数字总线输出 (可通过管脚定义 4 个总线地址)。M401 内部多组寄存器可用于配置工作模式、温度阈值及存储测温结果，并可输出温度阈值超限报警信号接口。

3.2. 温度测量数据

本地和远程温度传感器的温度测量数据都是用 14 位二进制补码表示，其中低 5 位为小数，其分辨率为 0.03125°C，最大表示范围从 -256°C 到 255°C。温度值和数据表示形式的对应关系如下表所示。

温度值 (°C)	LT13	LT12	LT11	LT10	LT9	LT8	LT7	LT6	LT5	LT4	LT3	LT2	LT1	LT0
	RT13	RT12	RT11	RT10	RT9	RT8	RT7	RT6	RT5	RT4	RT3	RT2	RT1	RT0
-64	1	1	1	0	0	0	0	0	0	0	0	0	0	0
-50	1	1	1	0	0	1	1	1	0	0	0	0	0	0
-25	1	1	1	1	0	0	1	1	1	0	0	0	0	0
-0.1250	1	1	1	1	1	1	1	1	1	1	1	1	0	0
-0.0625	1	1	1	1	1	1	1	1	1	1	1	1	1	0
0 0000	0	0	0	0	0	0	0	0	0	0	0	0	0	0
0.0625	0	0	0	0	0	0	0	0	0	0	0	0	1	0
0.125	0	0	0	0	0	0	0	0	0	0	0	1	0	0
0.1875	0	0	0	0	0	0	0	0	0	0	0	1	1	0
0.25	0	0	0	0	0	0	0	0	0	0	1	0	0	0
0.3125	0	0	0	0	0	0	0	0	0	0	1	0	1	0
0.375	0	0	0	0	0	0	0	0	0	0	1	1	0	0
0.4375	0	0	0	0	0	0	0	0	0	0	1	1	1	0
0.5	0	0	0	0	0	0	0	0	0	1	0	0	0	0
0.5625	0	0	0	0	0	0	0	0	0	1	0	0	1	0
0.625	0	0	0	0	0	0	0	0	0	1	0	1	0	0
0.6875	0	0	0	0	0	0	0	0	0	1	0	1	1	0
0.75	0	0	0	0	0	0	0	0	0	1	1	0	0	0
0.8125	0	0	0	0	0	0	0	0	0	1	1	0	1	0
0.875	0	0	0	0	0	0	0	0	0	1	1	1	0	0
0.9375	0	0	0	0	0	0	0	0	0	1	1	1	1	0
1	0	0	0	0	0	0	0	0	1	0	0	0	0	0
5	0	0	0	0	0	0	1	0	1	0	0	0	0	0
10	0	0	0	0	0	1	0	1	0	0	0	0	0	0
25	0	0	0	0	1	1	0	0	1	0	0	0	0	0
50	0	0	0	1	1	0	0	1	0	0	0	0	0	0
75	0	0	1	0	0	1	0	1	1	0	0	0	0	0
100	0	0	1	1	0	0	1	0	0	0	0	0	0	0
125	0	0	1	1	1	1	1	0	1	0	0	0	0	0
127	0	0	1	1	1	1	1	1	1	0	0	0	0	0
150	0	1	0	0	1	0	1	1	0	0	0	0	0	0
175	0	1	0	1	0	1	1	1	1	0	0	0	0	0
191	0	1	0	1	1	1	1	1	1	0	0	0	0	0

M401 提供温度测量数据的偶校验 (EVEN) 功能, 偶校验位 PC 位于温度寄存器 LTL 或者 RTxL 的第 1 位。以 14 位温度测量数据中的 1 的个数作为检错的标志位, 若 1 的个数为奇数, 则偶校验位为 1, 若 1 的个数为偶数, 则偶校验位为 0。

另外, M401 提供远端测温三极管或二极管开路及短路检测功能。温度寄存器 RTxL 的第 0 位为开路标志 OPEN。当 OPEN 标志为高, 表示该路测温三极管开路, 温度数据无效。当 OPEN 标志为低, 温度数据有效。如果此时温度数据为-256, 表示该路测温三极管短路。

3.3. 寄存器定义

M401 的寄存器可以通过给寄存器 (0x35) 写入 0xEE 来进行软件复位, 软件复位可以将所有的寄存器恢复到默认值。

所有的寄存器都设定为写保护模式以防止软件误操作, 写保护模式不影响读取操作。通过给寄存器 (0xE6) 写入 0xC4, 启动写保护; 通过给寄存器 (0xE7) 写入 0xC4, 来解除写保护。默认上电即为寄存器写保护模式, 撤销写保护之后, 才能进行寄存器写操作。

为了防止测温错误, 在测温过程中 (标志 BUSY=1), 写寄存器操作无效。为了保证写寄存器正确, 需要先停止测温, 再写寄存器。

地址	寄存器	默认值	第 7 位	第 6 位	第 5 位	第 4 位	第 3 位	第 2 位	第 1 位	第 0 位
0x0	LTH	0x00	LT13	LT12	LT11	LT10	LT9	LT8	LT7	LT6
0x1	LTL	0x00	LT5	LT4	LT3	LT2	LT1	LT0	PC	0
	本地温度		本地温度值: LT[13:0]; PC: LT[13:0] 偶校验位。							
0x2	RT1H	0x00	RT13	RT12	RT11	RT10	RT9	RT8	RT7	RT6
0x3	RT1L	0x00	RT5	RT4	RT3	RT10	RT1	RT0	PC	OPEN
	远端温度#1		远端#1 温度: RT[13:0]; PC: RT[13:0] OPEN=1, 远端开路							
0x4	RT2H	0x00	RT13	RT12	RT11	RT10	RT9	RT8	RT7	RT6
0x5	RT2L	0x00	RT5	RT4	RT3	RT2	RT1	RT0	PC	OPEN
	远端温度#2		远端#2 温度: RT[13:0]; PC: RT[13:0] OPEN=1, 远端开路							
0x6	RT3H	0x00	RT13	RT12	RT11	RT10	RT9	RT8	RT7	RT6
0x7	RT3L	0x00	RT5	RT4	RT3	RT2	RT1	RT0	PC	OPEN
	远端温度#3		远端#3 温度: RT[13:0]; PC: RT[13:0] OPEN=1, 远端开路							
0x8	RT4H	0x00	RT13	RT12	RT11	RT10	RT9	RT8	RT7	RT6
0x9	RT4L	0x00	RT5	RT4	RT3	RT2	RT1	RT0	PC	OPEN
	远端温度#4		远端#4 温度: RT[13:0]; PC: RT[13:0] OPEN=1, 远端开路							
0xa	RTAS	0x00	RT4HTA	RT4LTA	RT3HTA	RT3LTA	RT2HTA	RT2LTA	RT1HTA	RT1LTA
	报警状态		远端温度报警状态 RT4HTA=1, 远端#4 温度超过高温阈值; RT4LTA=1, 远端#4 温度超过低温阈值; RT3HTA=1, 远端#3 温度超过高温阈值; RT3LTA=1, 远端#3 温度超过低温阈值; RT2HTA=1, 远端#2 温度超过高温阈值; RT2LTA=1, 远端#2 温度超过低温阈值; RT1HTA=1, 近端温度超过高温阈值; RT1LTA=1, 近端温度超过低温阈值;							
地址	寄存器	默认值	第 7 位	第 6 位	第 5 位	第 4 位	第 3 位	第 2 位	第 1 位	第 0 位
0xb	STATUS	0x34	BUSY	Page_lock	E ² PROM_RE	RSV	TA	RSV	LHTA	LTLTA



			ed	LOAD_FLAG						
	状态寄存器					BUSY=1, ADC 正在进行转换; Page locked=1, 寄存器写保护; E ² PROM_RELOAD_FLAG=1, 硬重启后寄存器自动加载 E ² PROM 数据结束; RSV: 预留位, 为 1 TA=1, 出现温度报警; RSV: 预留位, 为 1 LHTA=1, 本地温度超过高温阈值; LTLTA=1, 本地温度超过低温阈值;				
0xc	RT1HL	0xff 对应 190°C				HTL[7:0] HTL[7:0]为 8 位无符号二进制数, 其取值范围为 0~255 度, 对应的温度阈值 RT1HL 取值范围为 -65~190 度。其具体的对应关系为高温阈值(RT1HL)=HTL-65。				
0xd	RT1LL	0xbe 对应 125°C				LTL[7:0] LTL[7:0]为 8 位无符号二进制数, 其取值范围为 0~255 度, 对应的温度阈值 RT1LL 取值范围为 -65~190 度。其具体的对应关系为高温阈值(RT1LL)=LTL-65。				
0xe	RT2HL	0xff 对应 190°C				HTL[7:0] HTL[7:0]为 8 位无符号二进制数, 其取值范围为 0~255 度, 对应的温度阈值 RT2HL 取值范围为 -65~190 度。其具体的对应关系为高温阈值(RT2HL)=HTL-65。				
0xf	RT2LL	0xbe 对应 125°C				LTL[7:0] LTL[7:0]为 8 位无符号二进制数, 其取值范围为 0~255 度, 对应的温度阈值 RT2LL 取值范围为 -65~190 度。其具体的对应关系为高温阈值(RT2LL)=LTL-65。				
0x10	RT3HL	0xff 对应 190°C				HTL[7:0] HTL[7:0]为 8 位无符号二进制数, 其取值范围为 0~255 度, 对应的温度阈值 RT3HL 取值范围为 -65~190 度。其具体的对应关系为高温阈值(RT3HL)=HTL-65。				
地址	寄存器	默认值	第 7 位	第 6 位	第 5 位	第 4 位	第 3 位	第 2 位	第 1 位	第 0 位
0x11	RT3LL	0xbe 对应 125°C								LTL[7:0] LTL[7:0]为 8 位无符号二进制数, 其取值范围为 0~255 度, 对应的温度阈值 RT3LL 取值范围为 -65~190 度。其具体的对应关系为高温阈值(RT3LL)=LTL-65。

0x12	RT4HL	0xff	HTL[7:0]	HTL[7:0]为8位无符号二进制数,其取值范围为0~255度,对应的温度阈值RT4HL取值范围为-65~190度。其具体的对应关系为高温阈值(RT4HL)=HTL-65。
0x13	RT4LL	0xbe	LTL[7:0]	LTL[7:0]为8位无符号二进制数,其取值范围为0~255度,对应的温度阈值RT4LL取值范围为-65~190度。其具体的对应关系为高温阈值(RT4LL)=LTL-65。
0x14	LTHL	0xff	HTL[7:0]	HTL[7:0]为8位无符号二进制数,其取值范围为0~255度,对应的温度阈值LTHL取值范围为-65~190度。其具体的对应关系为高温阈值(LTHL)=HTL-65。
0x15	LTL	0xbe	LTL[7:0]	LTL[7:0]为8位无符号二进制数,其取值范围为0~255度,对应的温度阈值LTL取值范围为-65~190度。其具体的对应关系为高温阈值(RT4LL)=LTL-65。
0x16	TL_HYS	0x82	TAEN 0 HYS4 HYS3 HYS2 HYS1 HYS0	TAEN=1, 温度报警使能; LTA_MODE: 温度报警模式选, LTA_MODE=1:区间报警模式, LTA_MODE=0:阈值报警模式, 默认值为0; HYS[4:0]为5位无符号二进制数,为温度阈值迟滞值,其取值范围为0~31度。
	温度门限控制			
地址	寄存器	默认值	第7位 第6位 第5位 第4位 第3位 第2位 第1位 第0位	
0x17	CFG	0xfd	RT4EN RT3EN RT2EN RT1EN LEN CR1 CR0	
	控制寄存器			RT4EN=1, 远端#4使能; RT3EN=1, 远端#3使能; RT2EN=1, 远端#2使能; RT1EN=1, 远端#1使能; LEN=1, 本地测温端使能; CR[2:0]: 连续测温间隔配置 000, Tc=16s; 001, Tc=8s; 010, Tc=4s; 011, Tc=2s; 100, Tc=1s; 101, Tc=0.5s; 110, Tc=0.25s;

0x18	CFG2	0x00	111, 连续测温。							0	OS	0	0	Glitch FilterOff	0	SD
	控制寄存器 2		OS=1, 单次测温模式使能。单次测温结束后, 此标志位自动清零; SD=1, 关闭所有测温电路; SD=0, 连续测温模式。 GlitchFilterOff=0, 使能 I ² C 接口的抗抖动滤波器, GlitchFilterOff=1, 关闭 I ² C 接口的抗抖动滤波器。													
0x19	RT1OSH	0x0	RT1OS12	RT1OS11	RT1OS10	RT1OS9	RT1OS8	RT1OS7	RT1OS6	RT1OS5						
0x1a	RT1OSL	0x0	RT1OS4	RT1OS3	RT1OS2	RT1OS1	RT1OS0	RT1N10	RT1N9	RT1N8						
	远端#1 偏移量		RT1OS[12:0]: 13 位偏移量; RT1N[10:8]: 系数 N 的 MSB。													
0x1b	RT1N	0x00	RT1N7	RT1N6	RT1N5	RT1N4	RT1N3	RT1N2	RT1N1	RT1N0						
	远端#1 系数 N		RT1N[7:0]: 系数 N 的 LSB。													
地址	寄存器	默认值	第 7 位	第 6 位	第 5 位	第 4 位	第 3 位	第 2 位	第 1 位	第 0 位						
0x1c	RT2OSH	0x0	RT2OS12	RT2OS11	RT2OS10	RT2OS9	RT2OS8	RT2OS7	RT2OS6	RT2OS5						
0x1d	RT2OSL	0x0	RT2OS4	RT2OS3	RT2OS2	RT2OS1	RT2OS0	RT2N10	RT2N9	RT2N8						
	远端#2 偏移量		RT2OS[12:0]: 13 位偏移量; RT2N[10:8]: 系数 N 的 MSB。													
0x1e	RT2N	0x00	RT2N7	RT2N6	RT2N5	RT2N4	RT2N3	RT2N2	RT2N1	RT2N0						
	远端#2 系数 N		RT2N[7:0]: 系数 N 的 LSB。													
0x1f	RT3OSH	0x0	RT3OS12	RT3OS11	RT3OS10	RT3OS9	RT3OS8	RT3OS7	RT3OS6	RT3OS5						
0x20	RT3OSL	0x0	RT3OS4	RT3OS3	RT3OS2	RT3OS1	RT3OS0	RT3N10	RT3N9	RT3N8						
	远端#3 偏移量		RT3OS[12:0]: 13 位偏移量; RT3N[10:8]: 系数 N 的 MSB。													
0x21	RT3N	0x00	RT3N7	RT3N6	RT3N5	RT3N4	RT3N3	RT3N2	RT3N1	RT3N0						
	远端#3 系数 N		RT3N[7:0]: 系数 N 的 LSB。													
0x22	RT4OSH	0x0	RT4OS12	RT4OS11	RT4OS10	RT4OS9	RT4OS8	RT4OS7	RT4OS6	RT4OS5						
0x23	RT4OSL	0x0	RT4OS4	RT4OS3	RT4OS2	RT4OS1	RT4OS0	RT4N10	RT4N9	RT4N8						
	远端#4 偏移量		RT4OS[12:0]: 13 位偏移量;													



		RT4N[10:8]: 系数 N 的 MSB。								
		RT4N[7:0]: 系数 N 的 LSB。								
0x24	RT4N	0x00	RT4N7	RT4N6	RT4N5	RT4N4	RT4N3	RT4N2	RT4N1	RT4N0
远端#4 系数 N										
地址	寄存器	默认值	第 7 位	第 6 位	第 5 位	第 4 位	第 3 位	第 2 位	第 1 位	第 0 位
0x25	CD1	0x00	B7	B6	B5	B4	B3	B2	B1	B0
用户数据 1										
0x26	CD2	0x00	B7	B6	B5	B4	B3	B2	B1	B0
用户数据 2										
0x27	CD3	0x00	B7	B6	B5	B4	B3	B2	B1	B0
用户数据 3										
0x28	CD4	0x00	B7	B6	B5	B4	B3	B2	B1	B0
用户数据 4										
0x35	OSCMID		B7	B6	B5	B4	B3	B2	B1	B0
数据控制寄存器		<p>0x77: 加载 E²PROM 数据;</p> <p>0x48: 将寄存器内容写入 E²PROM (当寄存器写保护时, 此命令无效);</p> <p>0xEE: 数据复位命令(寄存器恢复默认值。当寄存器写保护时, 此命令无效);</p>								
地址	寄存器	默认值								
0xE6	LOCK_REG	0x00	B7	B6	B5	B4	B3	B2	B1	B0
写保护使能寄存器		0xC4: 使能寄存器写保护模式。								
0xE7	UNLOCK_REG	0x00	B7	B6	B5	B4	B3	B2	B1	B0
解除写保护寄存器		0xC4: 解除寄存器写保护模式。								
0xFC	DID_LSB	0x14	器件 ID 低位, Device_ID_LSB=0x14							
0xFD	DID_MSB	0x28	器件 ID 高位, Device_ID_MSB=0x28							
0xFE	MID_LSB	0x79	制造商 ID 低位, Manufacture_ID_LSB=0x79							
0xFF	MID_MSB	0x79	制造商 ID 高位, Manufacture_ID_MSB=0x79							

3.4. 功能及配置说明

3.4.1. 工作模式配置

M401 提供单次或连续测温模式，也可以关闭测温电路。每个测温通道也可以单独开启或关闭。当控制寄存器 2 即 CFG2 (0x18) 的第 0 位(SD)被置为低时，为连续测温模式。此时测温电路持续工作，可开启的测温通道持续测温并更新温度值。当控制寄存器 2 (0x18) 的第 0 位(SD)被置为高时，进入关断模式，所有测温电路被关闭，温度值保持在上一次测温值不再更新。

地址	寄存器名称	第 7 位	第 6 位	第 5 位	第 4 位	第 3 位	第 2 位	第 1 位	第 0 位
0x18	CFG2	0	OS	0	0	GlitchFilterOff	0	0	SD
	控制寄存器 2	OS=1, 单次测温模式使能。单次测温结束后，单次测温结束后，此标志位自动清零； SD=1, 关闭测温电路；SD=0, 连续测温模式。 GlitchFilterOff=0 使能 I ² C 接口的抗抖动滤波器。							

当芯片处于关断模式的时候，M401 也提供了单次测温操作。控制寄存器 2 (0x18) 的第 6 位(OS)置 1，进入单次测温模式。当单次测温完成之后，该标志位自动清零。(在 SD=0 及连续测温时，OS 位无效)

每个测温通道的开启或关闭可以通过控制寄存器 CFG (0x17) 的第 7 位到第 4 位来控制。其中第 7 位 (RT4EN) 使能或关闭第四路远端测温通道；第 6 位 (RT3EN) 使能或关闭第三路远端测温通道；第 5 位 (RT2EN) 使能或关闭第二路远端测温通道；第 4 位 (RT1EN) 使能或关闭第一路远端测温通道；第 3 位 (LEN) 使能或关闭本地测温通道。

地址	寄存器名称	第 7 位	第 6 位	第 5 位	第 4 位	第 3 位	第 2 位	第 1 位	第 0 位
0x17	CFG	RT4EN	RT3EN	RT2EN	RT1EN	LEN	CR2	CR1	CR0
	控制寄存器	RT4EN=1, 远端 4 使能；RT3EN=1, 远端 3 使能；RT2EN=1, 远端 2 使能；RT1EN=1, 远端 1 使能；LEN=1, 本地测温端使能。							

配置应用举例

CFG(0x17)	CFG2(0x18)	操作
0bxxxxxxx	0x01	测温电路关闭，不进行测温
0b00001xxx	0x41	本地测温通道单次测温
0b11000xxx	0x41	第 3 和 4 路号远端通道单次测温
0b00001xxx	0x00	本地测温通道连续测温
0b00011xxx	0x00	本地测温通道及 1 路远端通道连续测温
0b00100xxx	0x00	第 2 路远端通道连续测温

3.4.2. 温度采样周期配置

为了降低系统功耗, M401 可以定义采样频率。通过配置控制寄存器 CFG (0x17) 的低三位 CR0/CR1/CR2, 可以定义两次测温之间的间隔时间。请注意此处定义的是温度转换之间的间隔时间而不是温度转换时间。CR0/CR1/CR2 和采样周期配置的具体对应关系为下表所示:

CR2:CR0	频率(赫兹)	间隔时间 (秒)
000	0.0625	16
001	0.125	8
010	0.25	4
011	0.5	2
100	1	1
101	2	0.5
110	4	0.25
111	连续测温, 温度转换间隔时间依赖于使能的通道数	

远端通道使能数目	转换时间(毫秒)	
	启动本地通道	关闭本地通道
0	25	0
1	50	25
2	75	50
3	100	75
4	125	100

3.4.3. 寄存器写保护功能

所有的寄存器都设定为写保护模式以防止软件误操作。当进入写保护模式时, 寄存器读操作不受影响。默认上电时, 即进入寄存器写保护模式, 撤销写保护之后, 才能进行寄存器写操作或者 E²PROM 写入操作, 否则写入操作无效。

解除寄存器写保护模式, 给解除写保护寄存器 UNLOCK_REG (0xE7) 写入 0xC4 即可。随后即可正常进行寄存器写操作或者 E²PROM 写入操作。

进入寄存器写保护模式, 给写保护寄存器 LOCK_REG(0xE6)写入 0xC4 即可。随后寄存器写操作或者 E²PROM 写入操作均失效。

3.4.4. 数据复位

M401 的寄存器可以进行数据复位。进入数据复位时，中断所有的操作并将所有的寄存器恢复到默认值。注意：默认值和 E²PROM 的数据可能并不相同。另外，执行数据复位前，需要解除寄存器写保护。

数据复位的操作如下：给数据控制寄存器 OSCMD (0x35) 写入 0xEE 即可。

3.4.5. 用户信息存取

M401 的寄存器中的部分地址空间(0x19 到 0x28)可以写入 E²PROM 中，每次上电后自动加载到寄存器中以确保信息不会丢失。其中 0x25 到 0x28 的 4 个字节是用户空间，可以由用户自由定义存储信息并写入 E²PROM 或从 E²PROM 中读出。

E²PROM 写操作的具体步骤如下：

1. 给解除写保护寄存器 UNLOCK_REG (0xE7) 写入 0xC4，解除写保护模式；
2. 给 CFG2(0x18)中写入 0x01，关闭测温电路；
3. 查看 STATUS(0x0B)的第 7 位(BUSY)是否为零，如果不是则等待 10ms 继续查询直到 BUSY 变为零；
4. 在 CD1(0x25)到 CD4(0x28)中存入用户数据；
5. 给 OSCMD(0x35)中写入 0x48，将寄存器 0x19 到 0x28 的数据一次写入 E²PROM；
6. 等待 100ms。

E²PROM 读操作的具体步骤如下：

1. 给解除写保护寄存器 UNLOCK_REG (0xE7) 写入 0xC4，解除写保护模式；
2. 给 CFG2(0x18)中写入 0x01，关闭测温电路；
3. 查看 STATUS(0x0B)的第 7 位(BUSY)是否为零，如果不是则等待 10ms 继续查询直到 BUSY 变为零；
4. 给 OSCMD(0x35)中写入 0x77，将 E²PROM 的数据一次加载到寄存器 0x19 到 0x28 的数据空间；
5. 等待 100ms；
6. 检查状态寄存器 STATUS (0xB) 中的标志位 E²PROM_RELOAD_FLAG 是否为 1。

3.4.6. 温度报警

M401 提供管脚 \overline{LTA} 和 \overline{HTA} 输出温度报警。为了避免在温度阈值附近的波动引起误报警，报警信号由温度阈值和报警迟滞值一同产生。每个测温通道可以分别设置两个温度阈值，一个高温阈值和一个低温阈值。高低温阈值设置寄存器和地址请参考 3.3 寄存器定义。

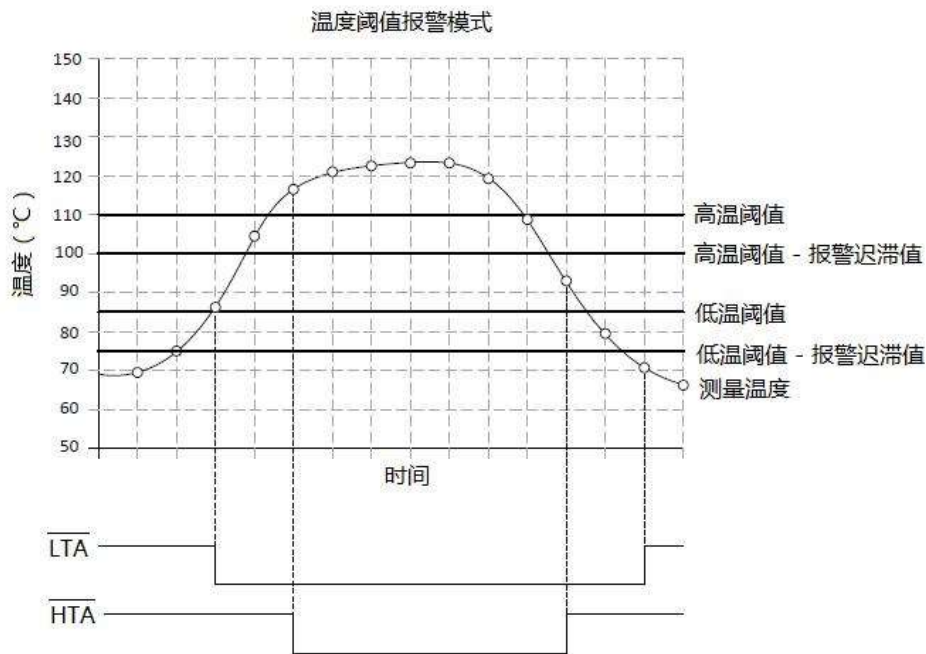
通过温度门限控制 TL_HYS(0x16)可以使能温度报警模式并且设置温度报警模式。其中，第 7 位 TAEN 为温度报警使能控制位。当 TAEN 为高时温度报警使能，当 TAEN 为低时温度报警功能失效。LTA_MODE 选择温度阈值报警模式或者区间报警模式。HYS[4:0]用来设置温度报警迟滞值。

M401 默认的模式为温度阈值报警模式。当选择温度阈值报警模式时，当某路的温度值超过了该路的低温阈值设置 RTxLL 或者该路的高温阈值设置 RTxHL 时，报警状态寄存器(0xA)RTAS 中相应的报警标志位

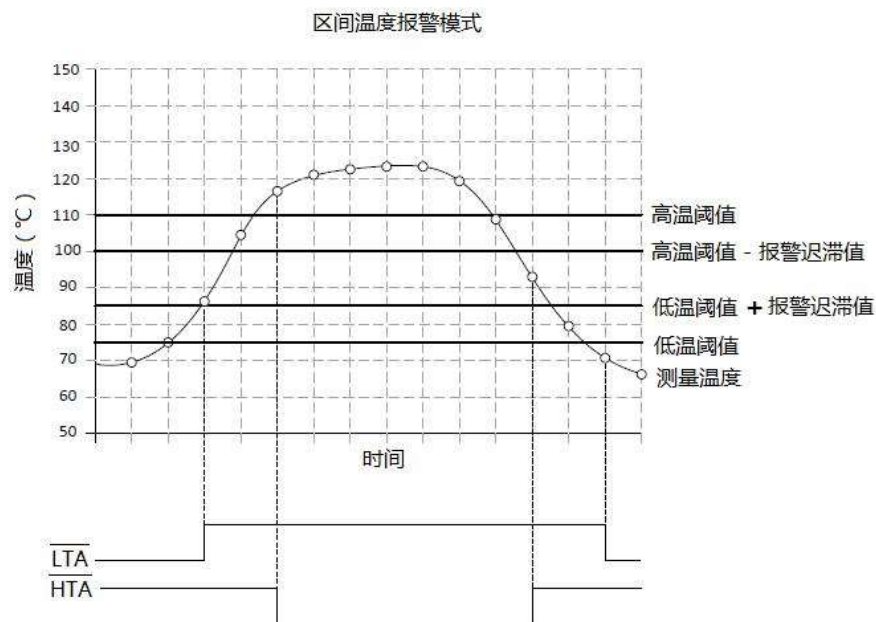
RTxLTA 或 RTxHTA 为高。比如低温阈值设为 85°C 且高温阈值设为 110°C 时，当测温值为 70°C 时，没有报警；当测温值为 90°C 时，低温阈值报警；当测温值为 115°C 时，低温阈值和高温阈值同时报警。

当选择区间温度报警模式时，当某路的温度值低于该路的低温阈值设置 RTxLL 或者高于该路的高温阈值设置 RTxHL 时，报警状态寄存器(0xA)RTAS 中相应的报警标志位 RTxLTA 或 RTxHTA 为高。比如低温阈值设为 85°C 且高温阈值设为 110°C 时，当测温值低于 85°C 时，低温阈值报警；当测温值为 85°C~110°C 时，没有报警；当测温值高于 110°C 时，高温阈值报警。

当芯片产生温度报警，可以通过 HTA 和 LTA 两个管脚输出报警状态。温度阈值报警模式下，HTA / LTA 的输出状态与温度阈值和迟滞值设置的相关关系如下图所示。



区间报警模式下，HTA / LTA 的输出状态与温度阈值和迟滞值设置的相关关系如下图所示。



3.4.7. 器件 ID

M401 的寄存器 (0xFD) 存储器件 ID 的高 8 位, 寄存器 (0xFC) 存储器件 ID 的低 8 位。器件 ID 只读, 默认值为 0x2814。

3.4.8. 制造商 ID

M401 的寄存器 (0xFF) 存储制造商 ID 的高 8 位, 寄存器 (0xFE) 存储制造商 ID 的低 8 位。制造商 ID 只读, 默认值为 0x7979。

3.5. N-factor and Offset 校准

N-factor 和 Offset 校准系数的计算步骤如下:

1. 测量 (两点校准)

设定温箱温度 T1 (例如 30 度), 测量温度为 TM1 (测多个 BJT 的多点平均值)。设定温箱温度 T2 (例如 85 度), 测量温度为 TM2 (测多个 BJT 的多点平均值)。

2. 计算 N-factor

按如下公式计算, 结果取整即为 N

$$N = \text{int} \left(\left(\frac{T_2 - T_1}{T_{M2} - T_{M1}} - 1 \right) * 8192 \right)$$

3. 计算 Offset Tos

按如下公式计算, 结果即为 Tos

$$T_{os} = T_1 - T_{M1} \cdot \left(\frac{T_2 - T_1}{T_{M2} - T_{M1}} \right)$$

4. 填写参数

将参数 N 变为 11 位有符号整数, 为 N[10:0]。

将参数 Tos 变为 13 位有符号小数, 为 Tos[12:0]。其中 Tos[12:5]为整数, Tos[4:0]为小数。

设置参数 RTxOS 和 RTxN 是将上面数据拼接成 3 个字节, 具体格式如下:

	B7	B6	B5	B4	B3	B2	B1	B0
RTxOSH	Tos[12]	Tos[11]	Tos[10]	Tos[9]	Tos[8]	Tos[7]	Tos[6]	Tos[5]
RTxOSL	Tos[4]	Tos[3]	Tos[2]	Tos[1]	Tos[0]	N[10]	N[9]	N[8]
RTxN	N[7]	N[6]	N[5]	N[4]	N[3]	N[2]	N[1]	N[0]

4. I²C 总线接口

M401 可作为 I²C 总线上的从设备与上位机通讯。接口上的 SDA 和 SCL 管脚集成了尖峰抑制滤波器和施密特触发器，从而最小化输入峰值和总线噪声的影响。M401 支持快速模式（1 kHz 到 400 kHz），数据传输是 MSB 模式。

I²C 接口的数据端口 SDA 和时钟端口 SCL 端口分别连接到上位机处理器的对应端口上，并分别通过上拉电阻 R_p 连到 VDD，通过上位机软件来实现各节点芯片的读写控制。根据实际应用，可以通过管脚 ADD0 和 ADD 1 的值来设定从设备的地址。

ADD 1	ADD 0	从设备地址
0	0	0 x48
0	1	0 x49
1	0	0 x4A
1	1	0 x4B

上位机通过产生 SCL 来控制总线操作，产生开始和结束条件。要对特定设备进行寻址，将启动一个启动条件。当 SCL 高时，通过拉动数据线（SDA）从高到低的逻辑电平来指示启动条件。总线上的所有从设备都在从设备地址字节中移动最后一位，指示是否要进行读或写操作。在第九个时钟脉冲中从设备通过生成应答（ACK）位并将 SDA 拉低来响应主机。

然后启动数据传输，并在 8 个时钟脉冲后发送确认位（ACK）。在数据传输过程中，当 SCL 高时，SDA 必须保持稳定。SCL 高时 SDA 的变化解释为控制信号。M401 设备具有字寄存器结构（16 位宽），数据写入总是需要两个字节。数据传输发生在第二个字节末尾的 ACK 期间。传输完所有数据后，主机会生成一个停止条件。当 SCL 高时，通过拉动 SDA 从低到高指示停止状态。

I²C 接口的接口时序特性如下表所示。

参数	符号	标准模式		快速模式		单位
		最小值	最大值	最小值	最大值	
SCL 频率	f _{SCL}	1	100	1	400	kHz
SCL 低电平时间	t _{LOW}	6.8	—	1.7	—	μs
SCL 高电平时间	t _{HIGH}	2	—	0.5	—	μs
start 时序中 SDA 拉低后 SCL 高电平的持续时间	t _{HD;STA}	2	—	0.5	—	μs
从 SCL 拉低开始到 SDA 数据发生变化的时间间隔	t _{HD;DAT}	0.2 ⁽²⁾	3.45 ⁽³⁾	0.1	—	μs
从 SDA 数据稳定开始到 SCL 拉高的时间间隔	t _{SU;DAT}	1000	—	100 ⁽⁴⁾	—	ns
stop 时从 SCL 拉高到 SDA 拉高的时间间隔	t _{SU;SOT}	2	—	0.6	—	μs
start 与 stop 的间隔时间	t _{BUF}	1.1	—	1.1	—	μs

SCL/SDA 上升沿所需时间	t_r	$20+0.1Cb^{(5)}$	1000	$20+0.1Cb^{(5)}$	300	ns
SCL/SDA 下降沿所需时间	t_f	2.5	300	$20+0.1Cb^{(5)}$	300	ns

备注:

- 1) 所有数值都是以 V_{IHmin} 和 V_{ILmax} 为参考。
- 2) 器件必须内部提高至少 300ns 的保持时间给 SDA。
- 3) 最大 $t_{HD;DAT}$ 只有当 SCL 低电平周期(t_{LOW})不拉伸时必须满足。
- 4) 快速器件模式 $\dot{P}C$ 器件可以工作在标准模式, 但 $t_{SU;DAT}=250ns$ 的要求必须满足。
- 5) $Cb=PC$ 总线的总电容。

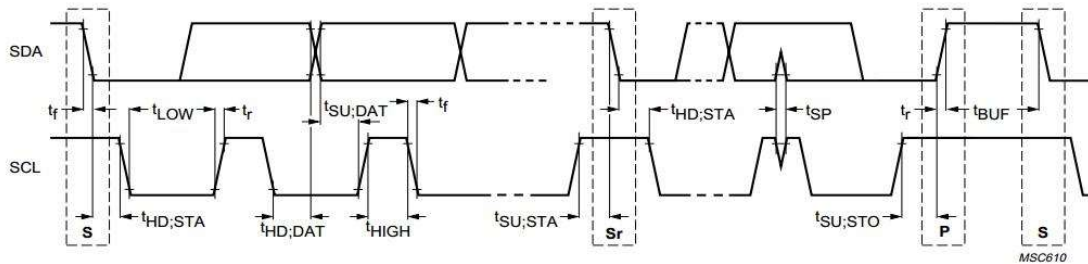


图 4-1 I²C 时序参数

典型的总线操作定义如下:

总线空闲: SDA 和 SCL 线路都保持高电平。

开始数据传输: 当 SCL 线路为高时, SDA 线路状态的变化 (从高到低) 表示开始条件。每个数据传输都以一个开始条件开始。

停止数据传输: 当 SCL 线路为高电平时, SDA 线路状态的变化 (从低电平到高电平) 表示停止状态。每个数据传输都以重复的开始或停止条件终止。

数据传输: 在开始和停止条件之间传输的数据字节数不受限制, 并且是由主设备决定。接收器确认数据传输。

应答: 每个接收从设备在被寻址时, 必须产生应答信号。从设备应答必须在在确认时钟脉冲的高周期内将 SDA 线稳定在低电平。在主设备端, 数据传输终止由主设备在收到从设备传输的最后一个字节后不予应答来实现。

图 4-2—图 4-7 为 I²C 设备上各种总线操作的读写时序图。

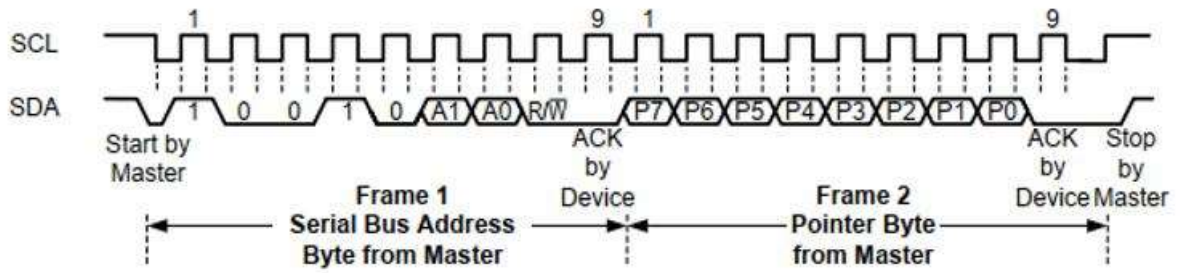


图 4-2 I²C 按地址写字节操作

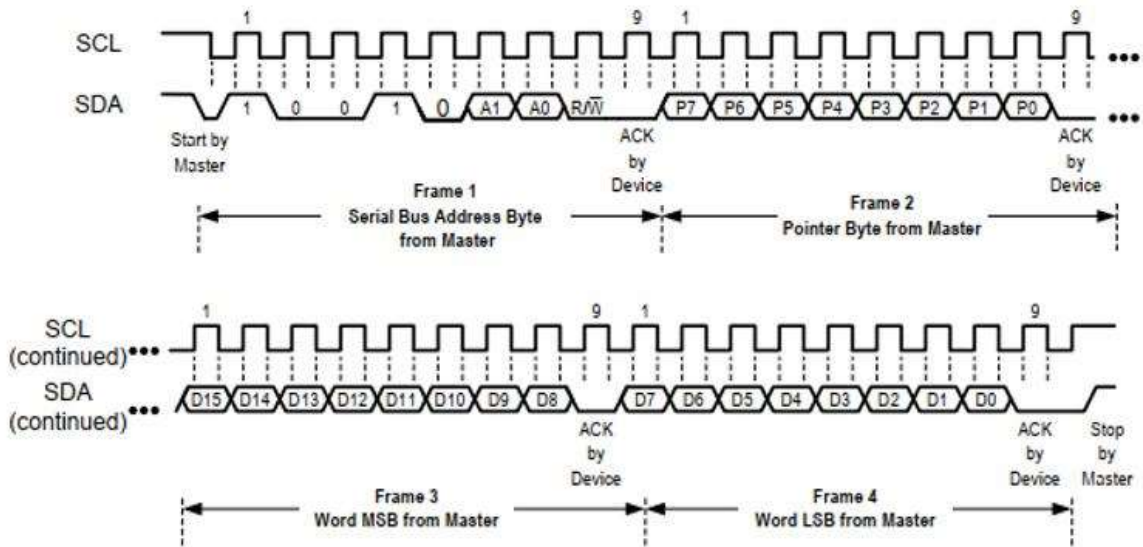


图 4-3 I²C 按地址写字节+数值字操作

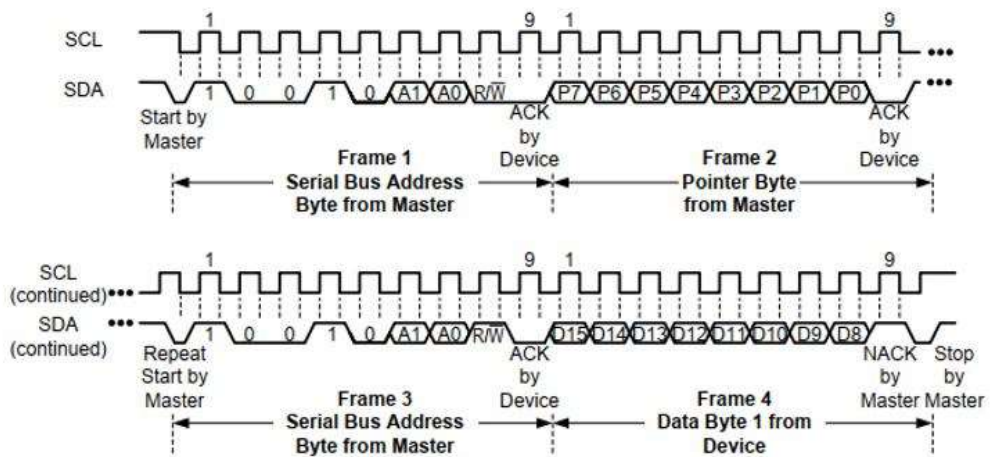


图 4-4 I²C 按地址读单字节操作

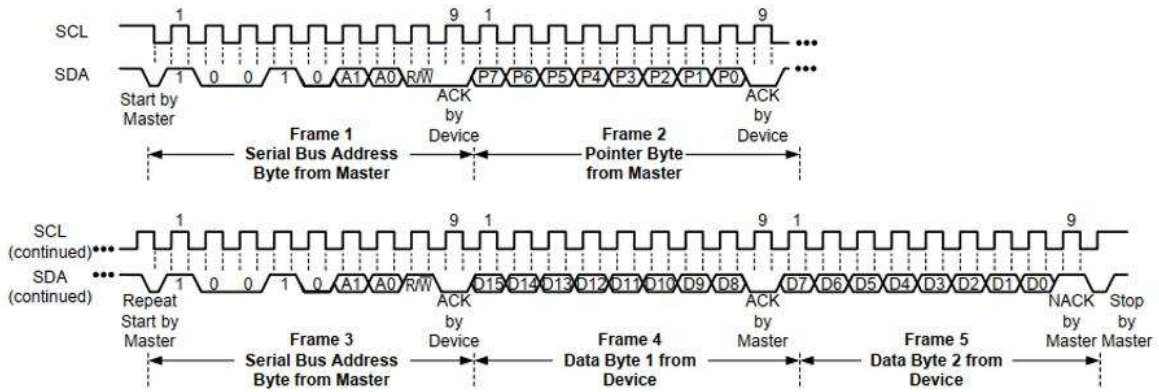


图 4-5 I²C 按地址读双字节 (字) 操作

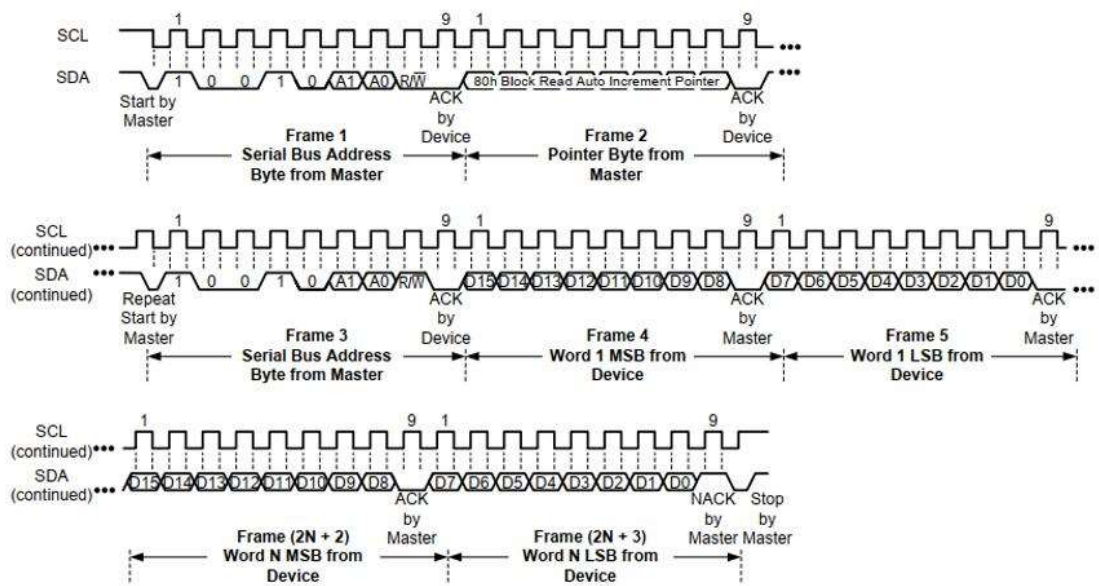


图 4-6 I²C 按地址读多个字操作

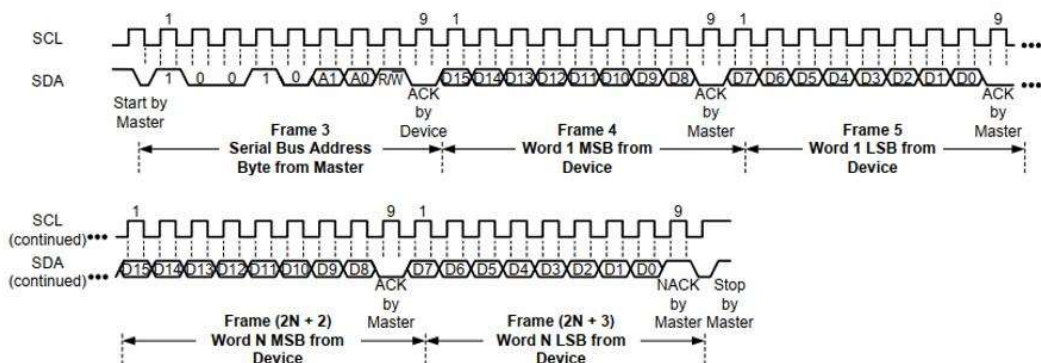


图 4-7 I²C 不按地址读多个字操作

5. 高可靠性设计

为了工业应用的高可靠性，本芯片包含了如下几处独特的设计：

-I/O 开短路判断

当四路远端的测温三极管或二极管没有连接到 RT1~RT4 管脚时，对应的温度寄存器 RTxL 的第 0 位的开路标志 OPEN 为高，该路温度测量数据无效。如果当四路远端测温的 RT1~RT4 管脚短路时，显示测温值为 -256 度。

-I/O 施密特触发

SCL 和 SDA 管脚后带有的施密特触发器具有电压的滞后特性，它对输入的波形整形，使波形的上升沿或下降沿变得陡直。

-I/O 抗抖动滤波 (Glitch Filter)

SCL 和 SDA 管脚后带有的 Glitch Filter，可以有效滤除输入信号中低于设置宽度的高或低短脉冲毛刺。可以通过 CFG2 的第三位 GlitchFilterOff 来控制打开或者关闭 Glitch Filter。芯片上电时默认为 Glitch Filter 打开状态。

-温度数据偶校验

提供温度测量数据的偶校验位 PC(位于 LTL 或者 RTxL 的第 1 位)。14 位温度测量数据中的 1 的个数作为检错的标志位，若 1 的个数为奇数个，则偶校验位为 1，若 1 的个数为偶数，则偶校验位为 0。

6. 电气性能

6.1. 绝对最大额定值

参数	范围	单位
任意引脚到地电压值	-0.5 到 +6.0	V
工作温度范围	-55 到 +125	°C
远端工作温度范围	-55 到 200 (与测温器件有关)	°C
存储温度范围	-55 到 +125	°C
焊接温度	参考 IPC/JEDEC J-STD-020 规范	
ESD HBM (人体放电模式)	8	kV
CDM	750	V

注：这些仅为极限参数下，对于器件在此极限条件或高于此极限条件的环境中的功能运行，本规格书并不适用。长期暴露于此极限环境会影响器件的可靠性。

6.2. 直流电气特性

参数	符号	条件	最小	典型	最大	单位	备注
供电电压	VDD	电源供电电压	+2V		+5.5	V	1
输入逻辑低	VIL				0.3 * VDD	V	1
输入逻辑高	VIH		0.7 * VDD			V	1
待机电流	IDDS			3		uA	
峰值工作电流	IDDP	5V 电源		520		μA	2
1 秒间隔测温平均电流	IDD_1S	5V 电源		45		μA	

参数	符号	条件	最小	典型	最大	单位	备注
测温精度 (远端)	T _{RAC}	T _A =20-40°C	-1.5		1.5	°C	
		T _A =-40-150°C	-2.5		2.5	°C	
		T _A =-55-200°C	-4		4	°C	单路远端测温
测温精度 (本地)	T _{LAC}	T _A =20-40°C	-1.5		1.5	°C	
		T _A =-40-125°C	-2.5		2.5	°C	
测温分辨率		14bit		0.03125		°C	

备注:

- 1) 所有电压以地为参考。
- 2) 工作电流指温度转换或 E2PROM 读写操作期间的峰值供电电流; 读写操作功耗典型值 40μA, 测温峰值功耗 520μA。

6.3. 存储交流电气特性

-55°C到+125°C; VDD=1.8V 到 5.5V

参数	符号	条件	最低	典型	最大	单位
非易失存储写周期	t _{WR}				40	毫秒
E2PROM 写次数	NEEWR	-40~85°C	50000			次
E2PROM 数据保留	t _{EEDR}	-40~85°C		10		年
ADC 精度					13	位
ADC 转换时间				15.5	17	毫秒

7. 应用电路建议

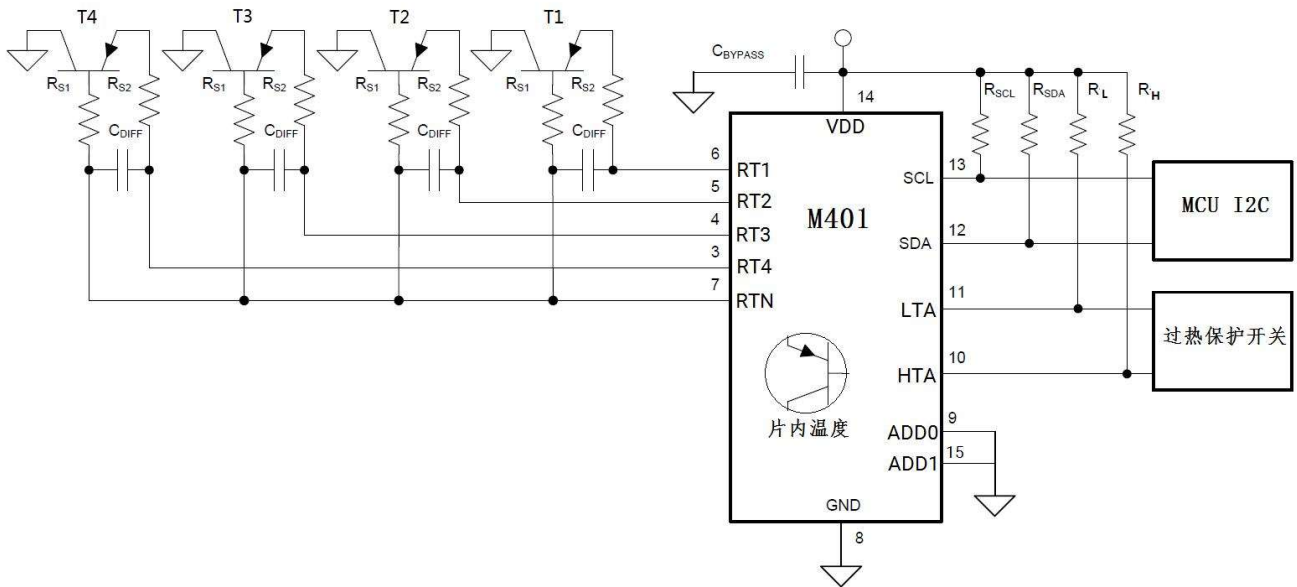
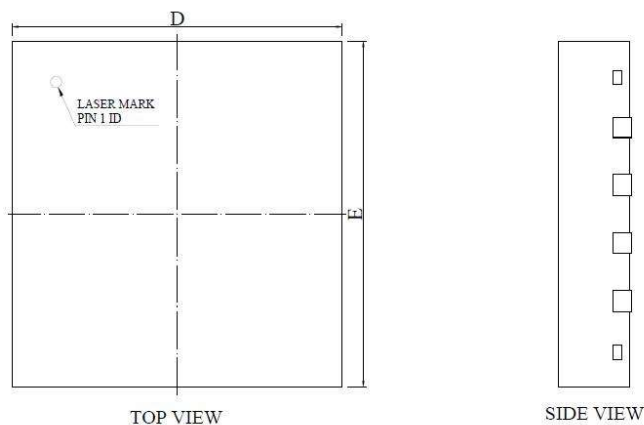


图 7 典型应用电路

其中 T1-T4 为四路耐高温的三极管 (以 PNP 为例), RS (R_{S1} 、 $R_{S2} < 1 \text{ K}\Omega$, 一般选取 910 ohm), CDIFF (一般选取 1 nF) 为滤波电容, 可过滤模拟电压采集的噪声。测温共有 5 路, 包含 1 路 IC 内部测温和 4 路远端测温, 通过 I²C 与 MCU 通信, LTA / HTA 可实现开漏输出的报警功能。

注意: 为了系统的可靠性, 上图中的电源应加退耦电容 CBYPASS, 建议选取 $2.2 \mu \text{F}$ 或者更大的数值。

8. 封装详细尺寸图: QFN16 (3*3*0.75MM)



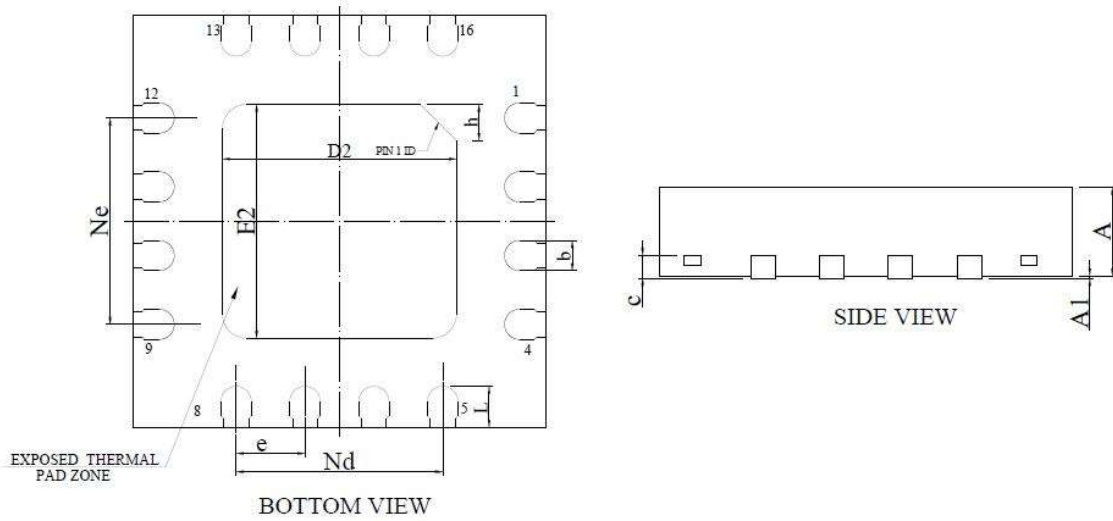


图 8 封装尺寸图

SYMBOL	MILLIMETER		
	MIN	NOM	MAX
A	0.65	0.75	0.85
A1	—	0.02	0.05
b	0.17	0.22	0.27
c	0.18	0.20	0.25
D	2.90	3.00	3.10
e	0.50BSC		
Ne	1.50BSC		
Nd	1.50BSC		
E	2.90	3.00	3.10
E2	1.60	1.70	1.80
L	0.25	0.30	0.35
h	0.20	0.25	0.30