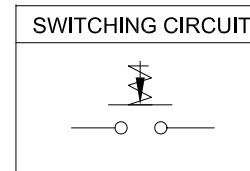
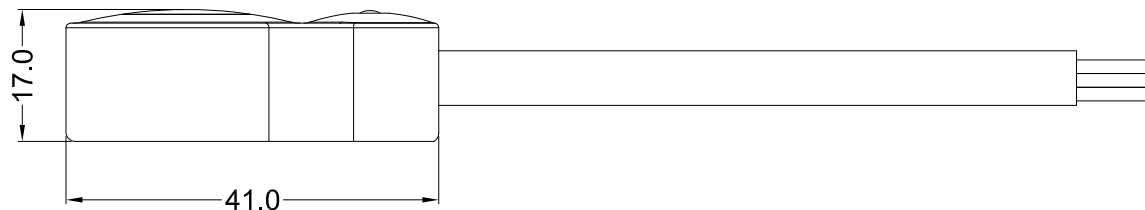
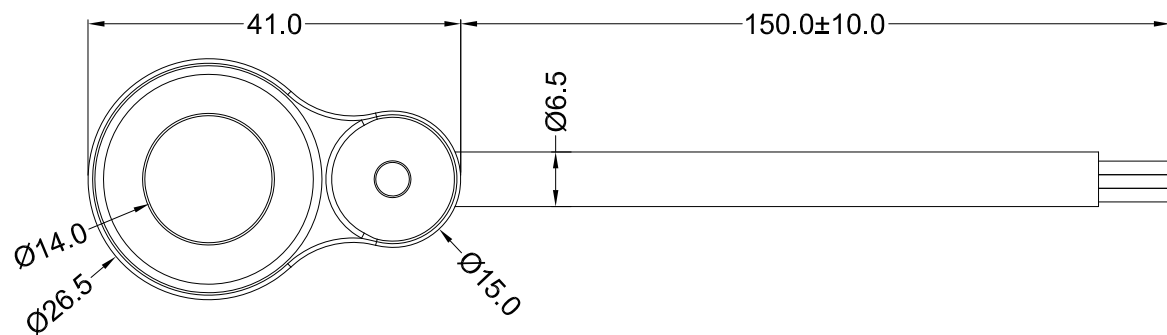


Rating: 50mA 12V DC
 Contact Resistance: 50mΩ Max
 Electrical life: 10,000 cycles
 Operating Temperature: -20℃-60℃
 Nut Torque: 5 ~ 14Nm
 Operating Pressure: 3 ~ 4N
 Operating Stroke: 4mm
 Protection Grade: IP68
 Function: (ON)-OFF



					D-SWITCH 东莞市德松电子有限公司 D-SWITCH ELECTRONICS CO.,LTD.					
		公差 TOLERANCES		.X± 0.5	.XX± 0.3	角度 ANGLE ±1°		单位	DIMENSION UNIT	mm.
		版本 VERSION	A0	比例尺 SCALE	1:1	日期 DATE	2021.06.08	品名 TITLE	图号 DRAWING NO	
		核准		核对		绘图	孙成	PB18-B-ZU-N	PB18-B-ZU-N_A0	
版本 VER.	变更说明 CHANGE DESCRIPTION	日期 DATE	ECN NO.	APPROVED BY	CHECKED BY	DRAWN BY				