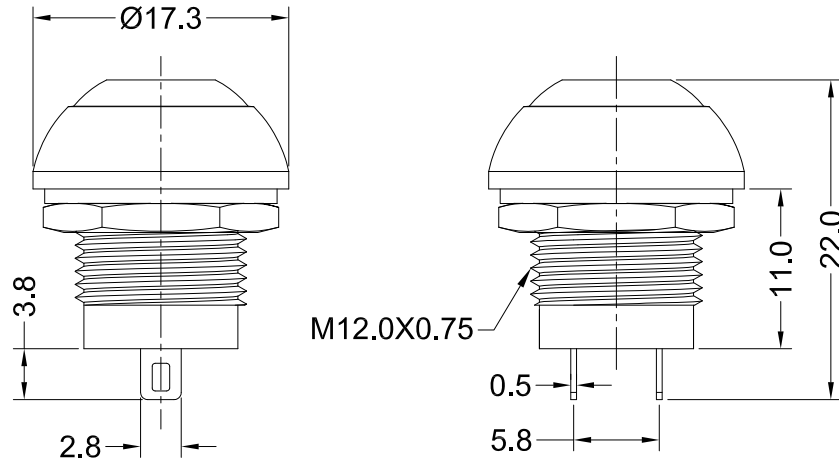


Rating: 400mA 32VAC \ 100mA 50VDC  
125mA 125VAC

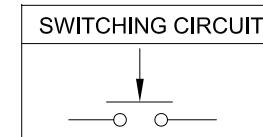
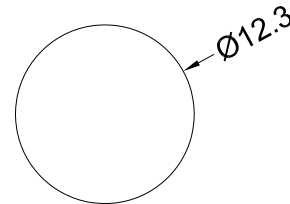
Contact Resistance: 50mΩ MAX.  
Insulation Resistance: 100MΩ min.at 500VDC  
Dielectric Strength: 1000 VAC rms.  
Electrical life: 50,000 cycles  
Operating Temperature: -20°C~80°C  
Operating Pressure: 2~5N  
Operating Stroke: 1.5~2.5mm  
Protection Grade: IP67  
Soldering: 300°C max. for 5 seconds  
Function: OFF-(ON)

**MATERIAL:**

Cover: Nylon66, UL rated: 94V-2 min  
Base: Nylon66, UL rated: 94V-2 min  
Terminal: Brass,



**CUT-OUT**



W	白色
Y	黄色
B	黑色
G	绿色
U	蓝色
R	红色

盖子颜色 ●  
Cover color ●



				公差 TOLERANCES				.X± 0.5 .XX± 0.3		角度 ANGLE ±1°		单位 DIMENSION UNIT mm.	
版本 VERSION		A0		比例尺 SCALE		1:1		日期 DATE		2020.08.10		品名 TITLE	
图号 DRAWING NO		PB-12M11-RPUN-FB		图号 DRAWING NO		PB-12M11-RPUN-FB_A0		核准 APPROVED BY		孙成		品名 TITLE	
变更说明 CHANGE DESCRIPTION		日期 DATE		ECN NO.		核 对 CHECKED BY		绘 图 DRAWN BY		孙成		品名 TITLE	