



# 深圳市芯通电子科技有限公司

## 产品规格承认书

### Product Spec Certification

客户名 :

品名 : 金属化聚丙烯抗干扰电容 (X2)

型号 :

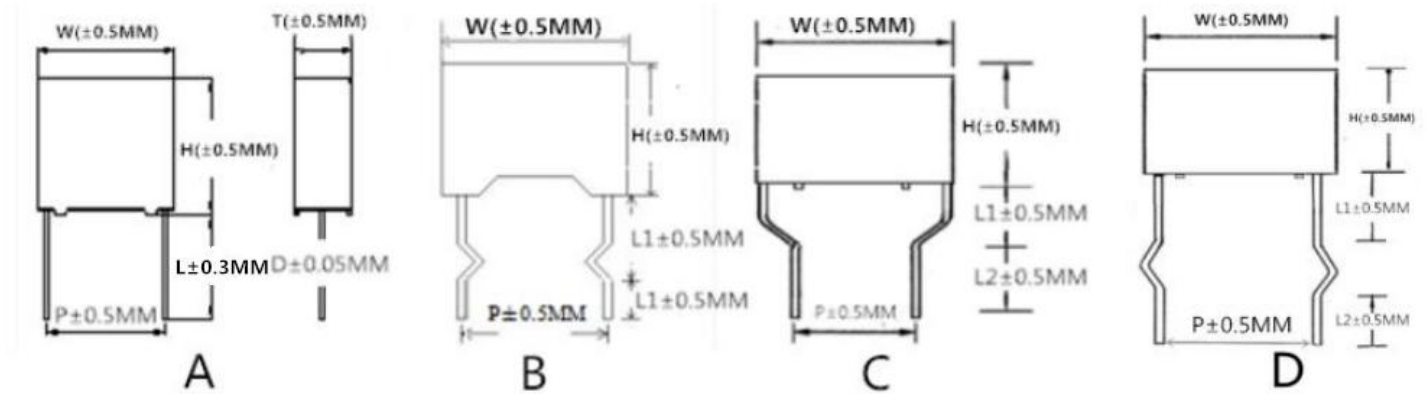
客户料号 :

日期 :

批准	审核	拟制

# 金属化聚丙烯膜抗干扰电容器（X2 型）

## 产品外形尺寸

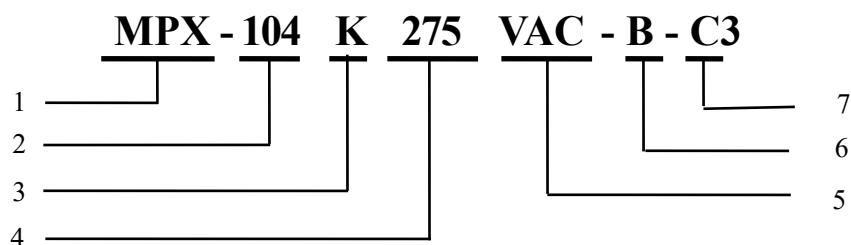


客户料号	容量 ( $\mu\text{F}$ )	容量 误差 (%)	额定 电压 (VAC)	1 KDF (%)	尺寸						加工 方式	制造商 料号
					W $\pm 0.5\text{MM}$	H $\pm 0.5\text{MM}$	T $\pm 0.5\text{MM}$	P $\pm 0.5\text{MM}$	L $\pm 0.3\text{MM}$	$d\phi$ $\pm 0.05$		
	0.1	$\pm 10$	275	0.1	13	12	6	10	25	0.6	A	MPX-104K275VAC-B-C3
	0.47	$\pm 10$	275	0.1	26.5	19	10	22.5	25	0.8	A	MPX-474K275VAC-E-E4
	0.47	$\pm 10$	275	0.1	18	19	10.8	15	25	0.8	A	MPX-474K275VAC-C-D7
	0.15	$\pm 10$	275	0.1	13	12	6	10	25	0.6	A	MPX-154K275VAC-B-C3
	0.22	$\pm 10$	275	0.1	18	13.5	8.5	15	25	0.8	A	MPX-224K275VAC-C-D4
	0.33	$\pm 10$	275	0.1	18	15.5	9.5	15	25	0.8	A	MPX-334K275VAC-C-D5
	0.47	$\pm 10$	275	0.1	18	15.5	9.5	15	25	0.8	A	MPX-474K275VAC-C-D5
	0.68	$\pm 10$	275	0.1	26.5	19	10	22.5	25	0.8	A	MPX-684K275VAC-E-E4
	1.0	$\pm 10$	275	0.1	26.5	19	10	22.5	25	0.8	A	MPX-105K275VAC-E-E4
	0.01	$\pm 10$	275	0.1	12	11	5	10	20	0.6	A	MPX-103K275VAC-B-C2
	0.068	$\pm 10$	275	0.1	10	11	5	7.5	20	0.6	A	MPX-683K275VAC-A-B4
	0.22	$\pm 10$	275	0.1	18	12	6	15	25	0.8	A	MPX-224K275VAC-C-D2
	0.22	$\pm 10$	275	0.1	13	13.8	7.8	10	25	0.6	A	MPX-224K275VAC-B-C5
	0.22	$\pm 10$	275	0.1	18	13.5	7.5	15	25	0.8	A	MPX-224K275VAC-C-D3
	0.33	$\pm 10$	275	0.1	18	13.5	7.5	15	25	0.8	A	MPX-334K275VAC-C-D3
	0.47	$\pm 10$	275	0.1	18	13.5	8.5	15	25	0.8	A	MPX-474K275VAC-C-D4
	0.68	$\pm 10$	275	0.1	18	15.5	9.5	15	25	0.8	A	MPX-684K275VAC-C-D5
	0.68	$\pm 10$	275	0.1	18	19	10.8	15	25	0.8	A	MPX-684K275VAC-C-D7
芯通电子科技有限公司										拟定		
										审核		
										批准		

# 金属化聚丙烯膜抗干扰电容器 (X2 型)

## 编码规则

MPX 0.1  $\mu$ F K 275VAC  
13\*12\*6mm P=10mm



### 1、电容器型别

代码	PEI-	MPX-	CBB22-	CBB21-	CL21-	CL22-	CBB81-
类型	PEI	MPX	CBB22	CBB21	CL21	CL22	CBB81

### 2、电容量代码表示方法

用电容单位法拉表达，前面两位代表容量大小，第三位数要制定跟随以下

101=0.0001  $\mu$ F      104=0.1  $\mu$ F  
102=0.001  $\mu$ F      105=1.0  $\mu$ F  
103=0.01  $\mu$ F      106=10.0  $\mu$ F

### 3、电容量偏差

代码	G	J	K	M
电容量偏差	$\pm 2.5\%$	$\pm 5\%$	$\pm 10\%$	$\pm 20\%$

### 4、额定电压

代码	0250	0275	0300	0305	0630	1000	1200	1600	2000
类型	250V	275V	300V	305V	630V	1000V	1200V	1600V	2000V

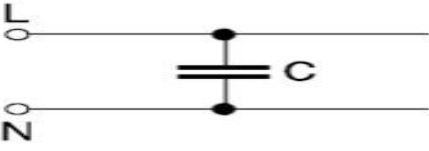
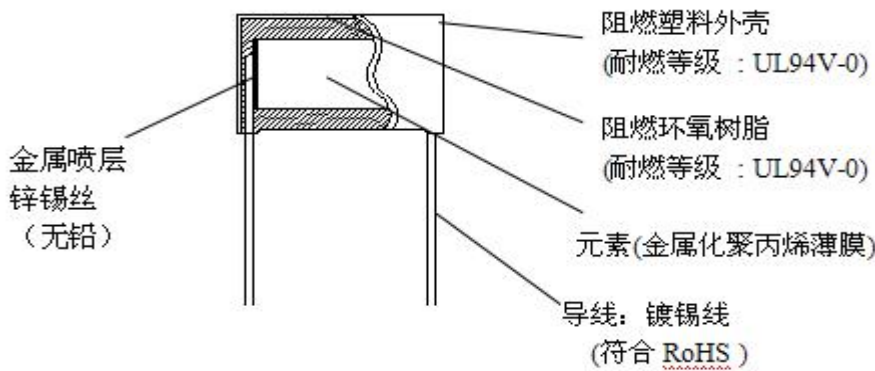
### 5、额定电压别

代码	V	VAC
类型	DC	AC

### 6、脚距(mm)

代码	AA	A	B	C	D	E	F	G	H	I
类型	$\leq 5$	7.5	10	15	20	22.5	25	26.5	27.5	31.5

### 7、内部识别码

金属化聚丙烯膜抗干扰电容器		TYPE: MPX
产生说明书		Rev.1
1、应用	<p>本规范涵盖了金属化聚丙烯介质固定的要求。 电容器通过 UL、ENEC、VDE、CQC 认证。 典型应用：EMI 电磁干扰抑制和电源跨接应用</p> 	
2、产品名称	金属化聚丙烯电容器, Type MPX	
3、产品范围	工作温度范围	-40 to +110°C (CQC,VDE,UL,IEC 60384-14) (单位表面温升)
	额定交流电压 (50/60Hz)	250-310VAC (VDE,UL,IEC 60384-14) 310VAC max (CQC) 450VDC max.
	电容范围	请参阅图纸
	电容容限	请参阅图纸
4、产品外观	<ol style="list-style-type: none"> <li>印字应在正确的位置上清晰可见。</li> <li>导线的电镀应无锈蚀。</li> <li>涂层应无裂纹、毛刺、针孔等。</li> </ol>	
5、内部结构图	<p>MPX 为无感结构, 芯子由金属化聚丙烯薄膜电介质卷绕而成。电容装在阻燃塑料箱中, 填充阻燃环氧树脂, 两极由两条导线引出。</p>  <p>金属喷层 锌锡丝 (无铅)</p> <p>阻燃塑料外壳 (阻燃等级: UL94V-0)</p> <p>阻燃环氧树脂 (阻燃等级: UL94V-0)</p> <p>元素(金属化聚丙烯薄膜)</p> <p>导线: 镀锡线 (符合 RoHS)</p>	
6、尺寸	如上图所示	
7、标准测试	测试应在 15°C 至 35°C 的温度下进行, 湿度在 45%~75% 之间。	
芯通电子科技有限公司		核准
		承办

金属化聚丙烯膜抗干扰电容器			TYPE: MPX				
<b>8、特性</b>							
No.	项目	性能	测试标准				
1	耐压	<p>[引线之间]: 当施加以下电压, 产品不会发生任何异常: 1200VDC 加载时间 60 秒.</p> <p>[引线对外壳]: 加载 2050VAC 的电压持续时间 1 分钟, 产品不会发生任何异常</p> <p>当充放电时, 电容器应通过 2KΩ 以上的电阻施加电压。</p>	IEC 60384-14 4.2.1				
2	绝缘电阻	<p>[引线之间]: 15000MΩ or more (C ≤ 0.33 μF) at DC100V 5000MΩ. μF or more (C &gt; 0.33 μF) at DC100V (2000MΩ or more at DC500V)</p> <p>[引线对外壳]: 30000MΩ or more at DC100V 500MΩ or more at DC500V</p> <p>加载直流电压 100 ± 15VDC 或直流电压 500 ± 50VDC 持续时间 1 分钟 ± 5 秒后, 读取测量仪器时稳定在一个固定值 (环境温度 20℃)。</p>	IEC 60384-14 4.2.5				
3	电容量	指定范围值 (以频率测量 1 ± 0.2 KHz, at 20 °C, 1Vrms)	IEC 60384-14 4.2.2				
4	介质损耗角	0.1 % or less (以频率测量 1 ± 0.2 KHz, at 20 °C, 1Vrms)	IEC 60384-14 4.2.3				
5	失效强度	<p>[抗拉强度]</p> <p>以下指定的负载应逐渐的施加到测试产品, 其拔出方向应达到规定值, 并保持 10 ± 1 秒。 试验结束后, 不得发现端子断裂或松动。</p> <table border="1" style="margin-left: auto; margin-right: auto;"> <thead> <tr> <th>引线直径[mm]</th> <th>拉力 [N]</th> </tr> </thead> <tbody> <tr> <td>0.5 到 0.8</td> <td>10.0</td> </tr> </tbody> </table>	引线直径[mm]	拉力 [N]	0.5 到 0.8	10.0	IEC 60384-14 4.3
		引线直径[mm]	拉力 [N]				
0.5 到 0.8	10.0						
<p>[抗弯强度]</p> <p>当下述负载施加于引线时, 电容器本体应弯曲 90 度, 并恢复到原始位置, 此操作应在几秒内完成。然后将电容器以相同的速度向相反方向弯曲 90 度, 并返回原来的位置。 试验结束后, 不得发现端子断裂或松动。</p> <table border="1" style="margin-left: auto; margin-right: auto;"> <thead> <tr> <th>引线直径[mm]</th> <th>拉力 [N]</th> </tr> </thead> <tbody> <tr> <td>0.5 到 0.8</td> <td>5.0</td> </tr> </tbody> </table>	引线直径[mm]	拉力 [N]	0.5 到 0.8	5.0	IEC 60384-14 4.3		
引线直径[mm]	拉力 [N]						
0.5 到 0.8	5.0						

# 芯通电子科技有限公司

金属化聚丙烯膜抗干扰电容器			TYPE: MPX
No.	项目	性能	测试标准
6	振动测试	<p>频率在 1.5mm 振幅下从 10Hz 到 55Hz 变化, 大约 1 分钟间隔内回到 10Hz。该运动应在 3 个相互垂直的方向上施加 2 小时的时间。</p> <p>在每个方向的最后 30 分钟的振动期间, 应检查是否断开或短路和中断。</p> <p>抗弯强度: 不应断开或短路, 连接必须稳定。</p> <p>外观 : 不应有终端损坏等机械损伤。</p>	IEC 60384-14 4.7
7	焊接能力	<p>电容器引线应浸入 245±5℃ 锡焊中 2.5±0.5 秒, 含浸高度为本体底部 1.5+0.5/-0mm 的深度。</p> <p>性能: 引线表面至少有 95% 的附着率</p>	IEC 60384-14 4.5
8	焊接耐热性	<p>引线浸入锡焊的含浸高度, 在产品根部与锡焊面高度应有 1.5+0.5/-0mm 的隔热板。</p> <p>焊接的温度和持续的时间分别为 350±10 °C for 3.5±0.5 秒或者 260±5 °C for 10±1 秒。</p> <p>焊接完毕后, 电容器在常温常湿下放置 1±0.5 小时。</p> <p>在此之后, 电容器应满足以下性能。</p> <p>外观: 无显著变化。</p> <p>耐压: 当项目 8.1 中规定的电压应用 1 分钟时, 不会发现任何异常。</p> <p>绝缘电阻: 绝缘电阻应符合项目 8.2。</p> <p>容量变化率: <math>\Delta C/C \leq \pm 3\%</math> 对比测试前的值</p>	IEC 60384-14 4.4
9	抗寒性	<p>电容器应放置在测试室中 -40±3℃ 下 2±1/-0 小时。试验结束后, 电容器应在一般条件下单独使用 1.5±0.5 小时, 并应满足以下性能。</p> <p>容量变化率: <math>\Delta C/C \leq \pm 5\%</math> 对比测试前的值</p>	IEC60384-14 4.11.4
10	干热电阻	<p>电容器应放在测试炉中, 在 +110±2 °C for 16+1/-0 小时 试验结束后, 电容器在一般条件单独下使用 1.5±0.5 小时, 并应满足以下性能。</p> <p>绝缘电阻: ≥50% 初始指定值</p> <p>容量变化率: <math>\Delta C/C \leq \pm 5\%</math> 对比测试前的值</p>	IEC 60384-14 4.11.2

芯通电子科技有限公司

金属化聚丙烯膜抗干扰电容器			TYPE: MPX
No.	项目	性能	测试标准
11	稳态湿热 (耐湿性)	<p>试验用电容器应置于试验炉中, 在温度<math>+40\pm 2^{\circ}\text{C}</math>和湿度为 90%~95%的条件下保存 56 天, 在正常条件下放置 <math>1.5\pm 0.5</math> 小时。试验结束后, 电容器应满足以下性能要求。</p> <p>外观: 无显著变化</p> <p>耐压:</p> <p style="padding-left: 20px;">[引线对外壳] :</p> <p>加载 2050VAC 的电压持续时间 1 分钟, 产品不会发生任何异常。</p> <p>绝缘电阻:</p> <p style="padding-left: 20px;">[引线之间]</p> <p style="padding-left: 40px;"><math>7500\text{M}\Omega</math> or more                      (when <math>C\leq 0.33\mu\text{F}</math>)    at DC100V</p> <p style="padding-left: 40px;"><math>2500\text{M}\Omega. \mu\text{F}</math> or more              (when <math>C&gt; 0.33 \mu\text{F}</math>)    at DC100V</p> <p style="padding-left: 20px;">[引线对外壳]</p> <p style="padding-left: 40px;"><math>15000\text{M}\Omega</math> or more                      at DC100V</p> <p>容量变化率:</p> <p><math>\Delta C/C \leq \pm 5\%</math> 对比测试前的值</p> <p>损耗角:</p> <p><math>\leq 0.15\%</math> at 1 KHZ</p>	IEC 60384-14 4.12
12	冷热循环	<p>试验用电容器应置于试验炉内, 在<math>-40\pm 3^{\circ}\text{C}</math>温度下保温 <math>30\pm 3</math> 分钟。此后, 电容器应在普通温度下单独使用 3 分钟或更少。</p> <p>此后, 被测电容器再放置于测试炉中, 并在<math>+110\pm 2^{\circ}\text{C}</math>温度下保存 <math>30\pm 3</math> 分钟。</p> <p>然后电容器应在普通温度下单独使用 3 分钟或更少。</p> <p>以上操作计数为 1 个周期, 并应重复进行 5 次循环。</p> <p>试验结束后, 电容器在通常条件下应放置 <math>1.5\pm 0.5</math> 小时, 并满足下列性能。</p> <p>外观: 无显著变化</p> <p>绝缘电阻: <math>\geq 50\%</math> 对比初始值</p> <p>容量变化率: <math>\Delta C/C \leq \pm 10\%</math> 对比测试前的值</p> <p>损耗角: <math>\leq 0.12\%</math> at 1 KHZ</p>	IEC 60384-14 4.6

芯通电子科技有限公司

金属化聚丙烯膜抗干扰电容器			TYPE: MPX
No.	项目	性能	测试标准
13	持久测试 (高温负载)	<p>电容器在 110℃ 电压下(*)应经受 1000 小时的高温负载测试。            电压 (*)：额定电压的 125%            测试结束后，电容器应满足以下性能。            外观：无显著变化            耐压：            [引线之间]：            当施加以下电压，产品不会发生任何异常：            1183VDC 加载时间 1 分钟            [引线对外壳]：            加载 2050VAC 的电压持续时间 1 分钟，产品不会发生任何异常。</p> <p>容量变化率：<math>\Delta C/C \leq \pm 10\%</math> 对比测试前的值            绝缘电阻：            [引线之间]            7500M<math>\Omega</math> or more (when <math>C \leq 0.33\mu F</math>) at DC100V            2500M<math>\Omega</math>. <math>\mu F</math> or more (when <math>C &gt; 0.33 \mu F</math>) at DC100V            [引线对外壳]            3000M<math>\Omega</math> or more at DC100V</p> <p>损耗角：<math>\leq 0.15\%</math> at 1KHZ</p>	IEC 60384-14 4.14

芯通电子科技有限公司



金属化聚丙烯膜抗干扰电容器

TYPE: MPX

9.安规认证

证书	国家	规范	编号
UL	美国	IEC 60384-14 MKP 0.001~4.7uF 310VAC, 110°C	E498264
VDE ENEC	欧盟	IEC 60384-14 MPX 0.001~4.7uF 275-310VAC , 40/110/56/B	40047783
VDE	德国	IEC 60384-14: 2013 MPX 0.001~4.7 uF 275-310VAC , 40/110/56/B	40047783
CQC	中国	GB/T14472-1998 MPX 0.001~4.7uF 275-310VAC, 40/110/56/B	CQC18001187101

10.电压变化率

dv/dt (V/ μ s) at 450VDC

Pitch V.R	7.5 mm	10 mm	15 mm	22.5 mm	27.5 mm	37.5mm
450VDC	500	400	300	180	120	100

芯通电子科技有限公司

## MARKING

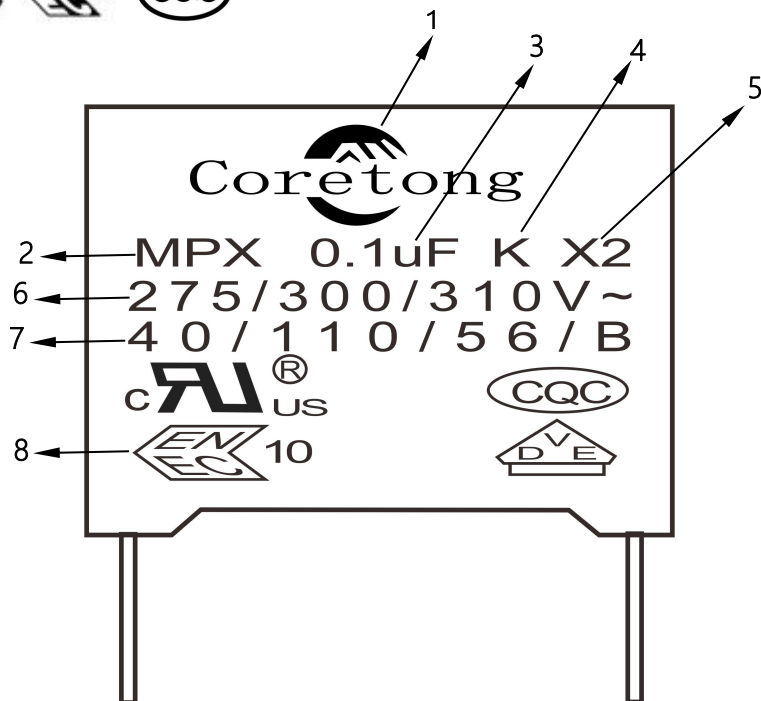
电容器在本体上标注下列项目

- (1) 制造商 logo
- (2) 制造商型别名称
- (3) 标准容值
- (4) 容值误差
- (5) 电容器类 X2
- (6) 额定电压
- (7) 应用类别由代码和数字表示
  - 1st. 数字(40): 最低温度(-40°C)
  - 2nd. 数字(110): 最高温度 (110°C)
  - 3rd. 数字(56): 湿热试验日期
  - 4th. 字母 (B): 被动可燃性等级

- (8) 安全标准书

The ENEC Mark:

ENEC 是欧洲标准规范电气认证, 在所有欧洲国家均被认可。

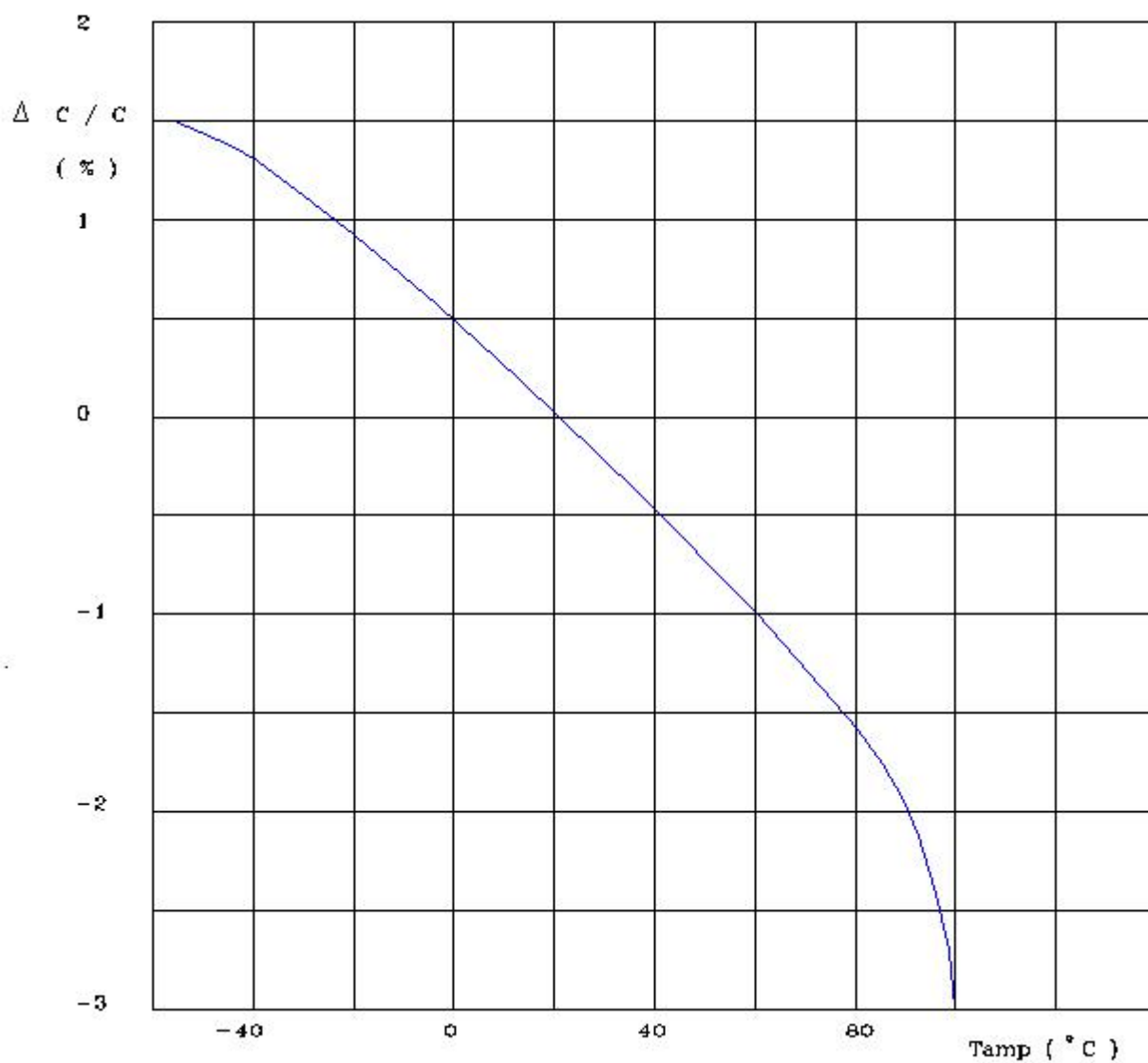


## 型别 MPX, 金属化聚丙烯膜抗干扰电容器

电容的温度对容量的变化曲线

温度：典型曲线

容量变化率



— 所有电容量测试值制定频率在 1KHZ.

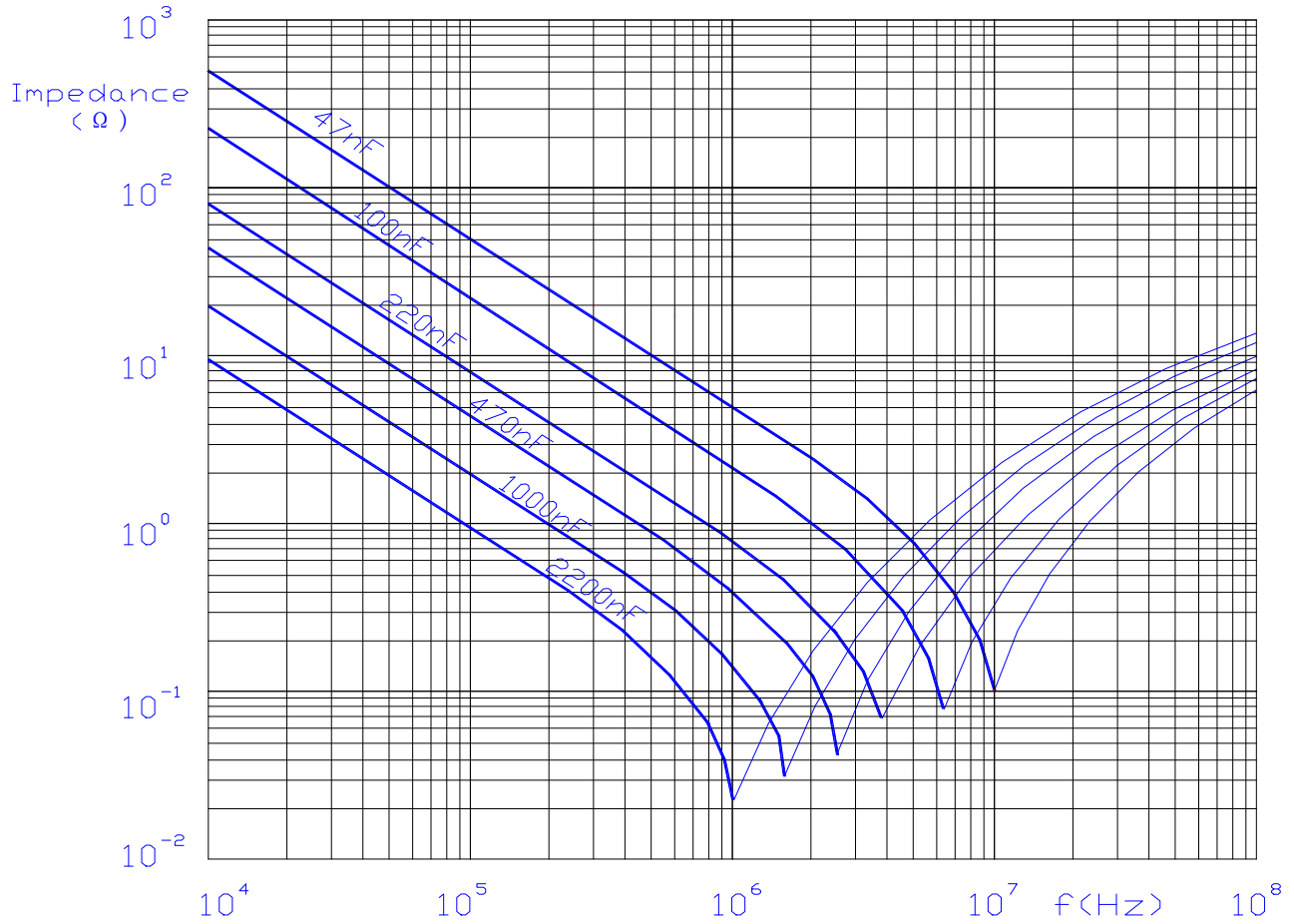
芯通电子科技有限公司

型别 MPX, 金属化聚丙烯膜抗干扰电容器

# 电容的频率对应绝缘电阻的变化曲线

频率：典型曲线

阻抗变化率



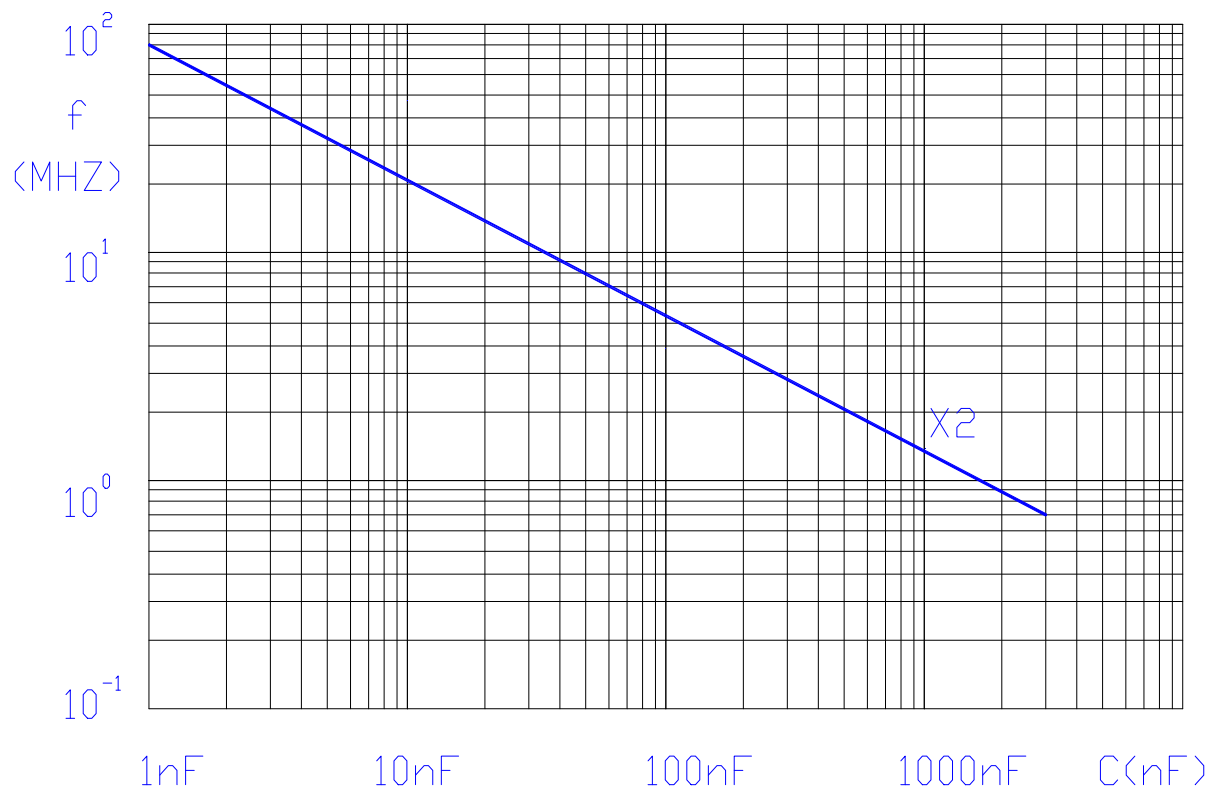
芯通电子科技有限公司

型别 MPX，金属化聚丙烯膜抗干扰电容器

# 电容的共振的变化曲线

频率：典型曲线

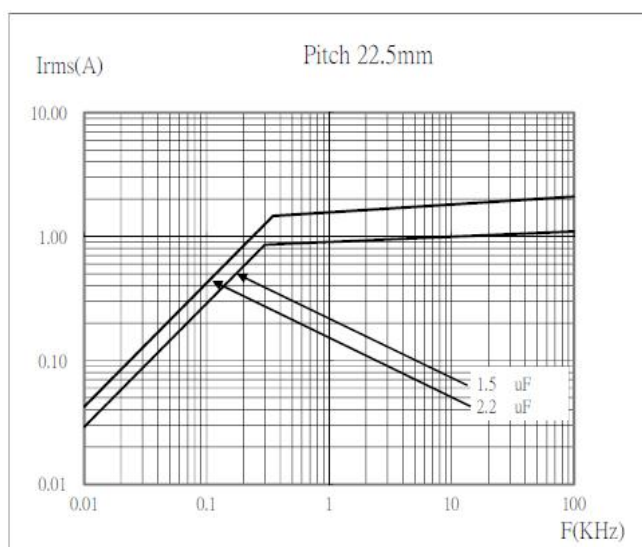
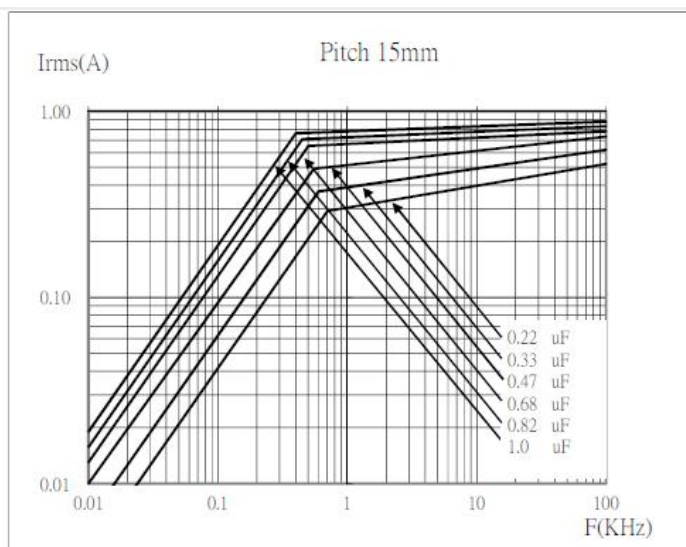
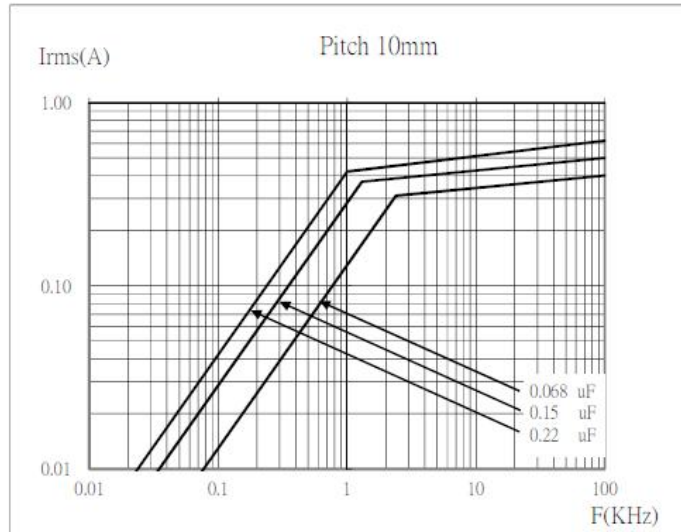
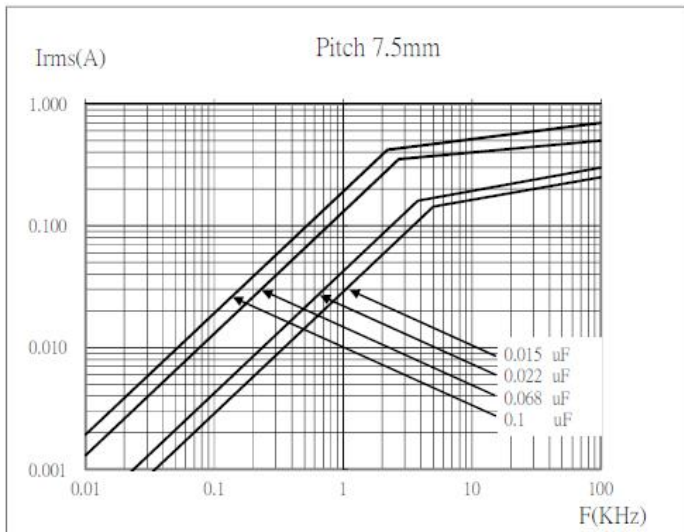
共振频率



芯通电子科技有限公司

型别 MPX，金属化聚丙烯膜抗干扰电容器

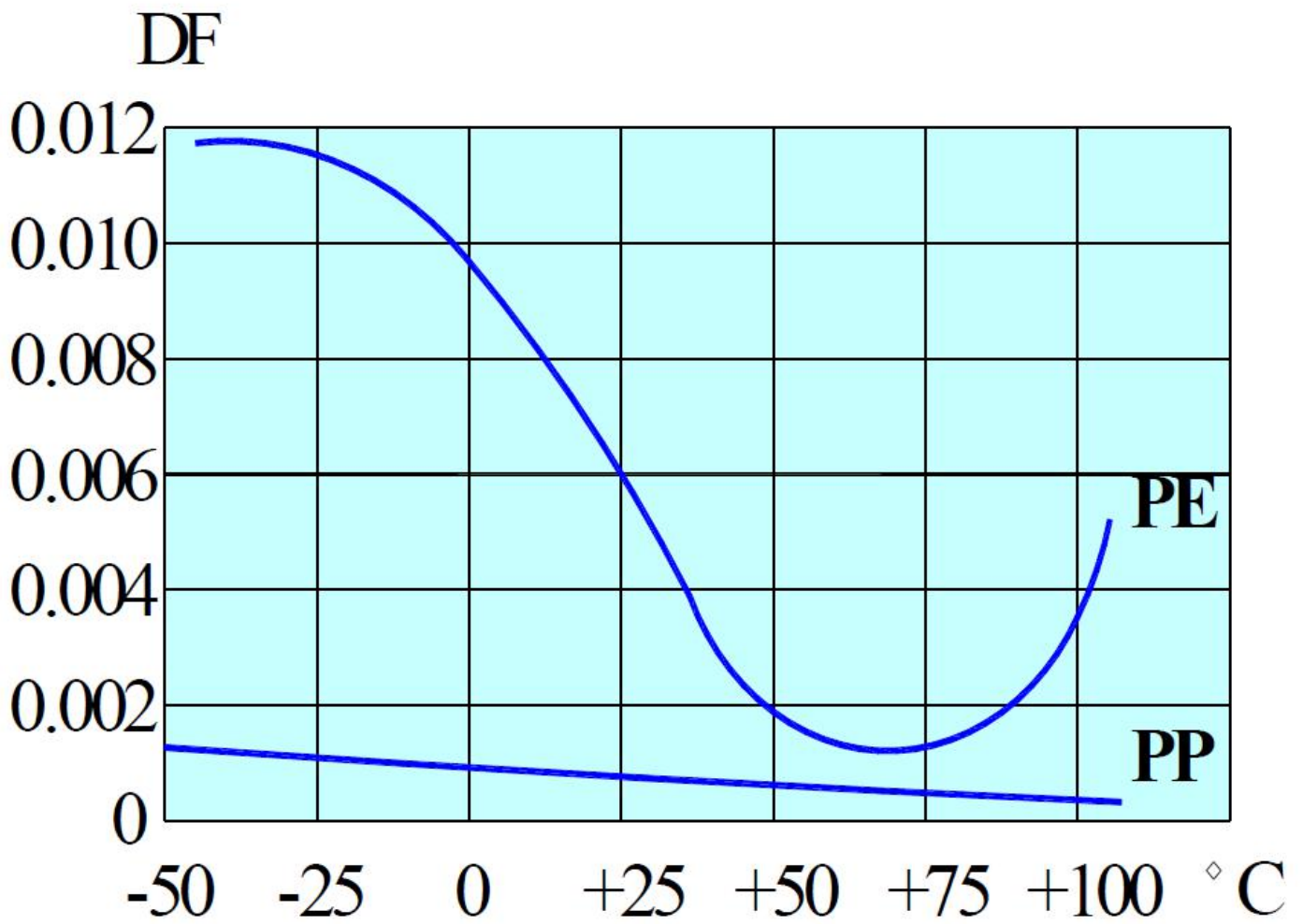
# 电流的频率变化曲线



芯通电子科技有限公司

型别 MPX, 金属化聚丙烯膜抗干扰电容器

温度 VS 损耗的变化曲线

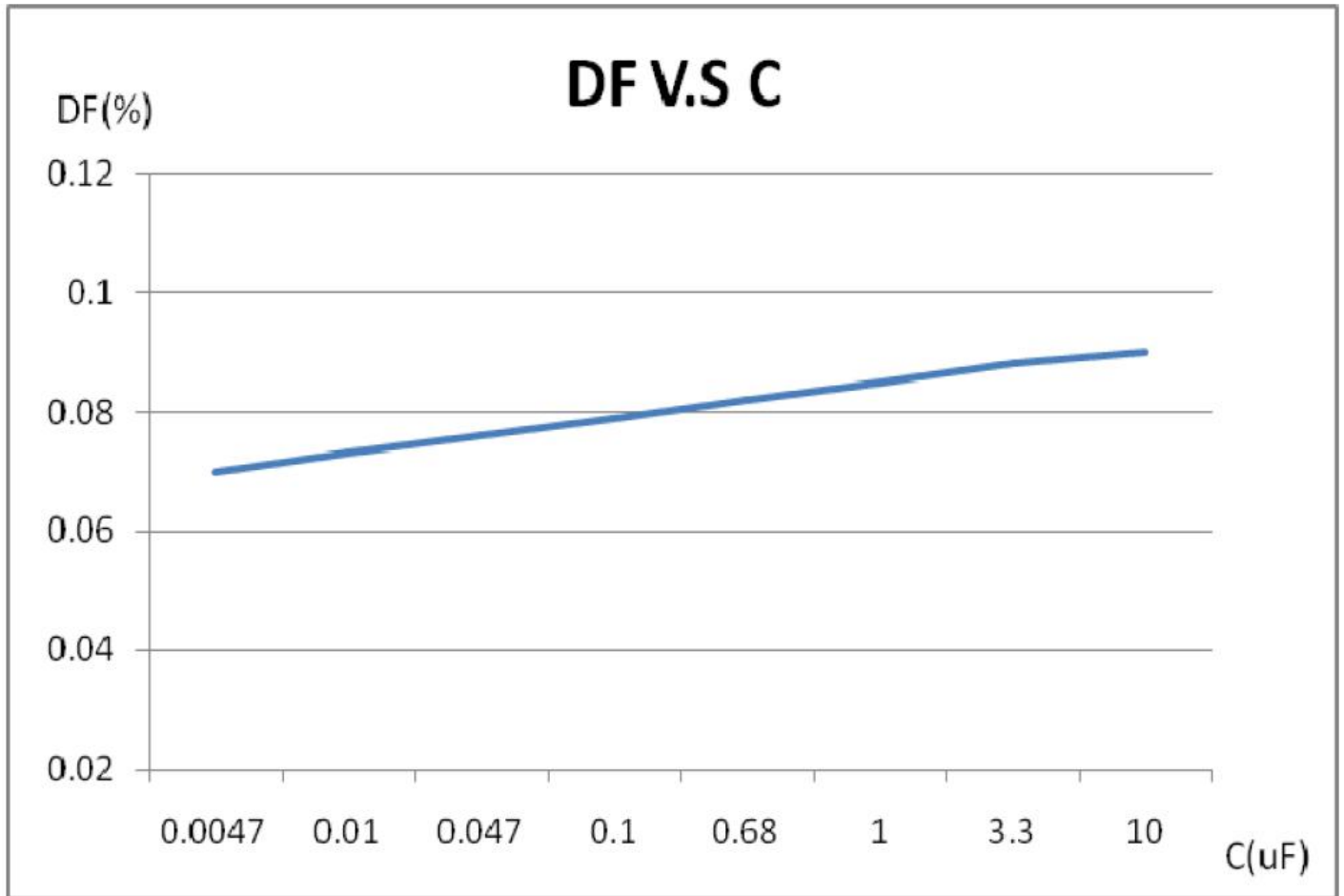


芯通电子科技有限公司

型别 MPX, 金属化聚丙烯膜抗干扰电容器



# 容量 VS 损耗的变化曲线



芯通电子科技有限公司