

BL6552

三相电能监测及分析专用芯片

数据手册

V1.1

目录

1、	产品简述.....	6
2、	基本特征.....	7
2.1	主要特点.....	7
2.2	系统框图.....	8
2.3	管脚排列.....	9
2.4	性能指标.....	10
2.4.1	电参数性能指标.....	10
2.4.2	极限范围.....	11
3、	工作原理.....	12
3.1	电流电压波形产生原理.....	12
3.1.1	有功相位补偿.....	13
3.1.2	通道偏置校正.....	14
3.1.3	通道增益校正.....	14
3.1.4	电流电压波形输出.....	15
3.2	有功功率计算原理.....	16
3.2.1	有功功率输出.....	17
3.2.2	有功功率校准.....	17
3.2.3	有功功率的防潜动.....	18
3.2.4	有功功率小信号补偿.....	19
3.2.5	有功功率选择.....	20
3.3	有功能量计量原理.....	20
3.3.1	有功能量输出.....	21
3.3.2	有功能量输出选择.....	21
3.3.3	有功能量输出比例.....	23
3.4	电流电压有效值计算原理.....	23
3.4.1	有效值输出.....	23
3.4.2	有效值输入信号的设置.....	24
3.4.3	有效值刷新率的设置.....	25
3.4.4	电流电压有效值校准.....	25
3.4.5	有效值的防潜动.....	26
3.5	过流检测原理.....	26
3.5.1	快速有效值输出.....	27
3.5.2	快速有效值输入选择.....	27
3.5.3	快速有效值累计时间.....	27
3.5.4	电网频率选择.....	28
3.6	无功计算.....	28

3.6.1	无功相位补偿.....	29
3.6.2	无功功率输出.....	30
3.6.3	无功功率校准.....	30
3.6.4	无功功率的防潜动.....	31
3.6.5	无功功率小信号补偿.....	32
3.6.6	无功能量输出.....	32
3.7	视在和功率因子计算.....	33
3.7.1	视在功率和能量输出.....	34
3.7.2	视在功率校准.....	34
3.7.3	功率因子.....	35
3.8	三相电流和的计算.....	36
3.8.1	电流和的输出.....	36
3.8.2	电流和的调整.....	36
3.8.3	电流和的比较.....	36
3.9	小信号补偿.....	37
3.10	温度计量.....	37
3.11	电参数测量.....	38
3.11.1	线周期计量.....	38
3.11.2	线频率计量.....	38
3.11.3	相角计算.....	38
3.11.4	功率符号位.....	39
3.12	故障检测.....	40
3.12.1	过零检测.....	40
3.12.2	峰值超限.....	40
3.12.3	线电压跌落.....	41
3.12.4	过零超时.....	43
3.12.5	过零指示.....	44
3.12.6	电源供电指示.....	44
4、	内部寄存器.....	45
4.1	电参量寄存器（外部读）.....	45
4.2	校表寄存器 1.....	47
4.3	校表寄存器 2.....	49
4.4	校表寄存器详细说明.....	51
4.4.1	通道 PGA 增益调整寄存器.....	51
4.4.2	相位校正相关寄存器.....	51
4.4.3	有效值增益调整寄存器.....	53
4.4.3	有效值偏置校正寄存器.....	54

4.4.4	功率小信号补偿寄存器.....	54
4.4.5	防潜动阈值寄存器.....	55
4.4.6	快速有效值相关设置寄存器.....	56
4.4.7	故障检测相关寄存器.....	57
4.4.8	ADC 使能控制	57
4.4.9	模式寄存器 1.....	57
4.4.10	模式寄存器 2.....	57
4.4.11	模式寄存器 3.....	58
4.4.12	中断状态寄存器.....	59
4.4.13	中断屏蔽寄存器.....	60
4.4.14	能量读后清零设置寄存器.....	60
4.4.15	用户写保护设置寄存器.....	61
4.4.16	软复位指令.....	61
4.4.17	通道增益调整寄存器.....	61
4.4.18	通道偏置调整寄存器.....	62
4.4.19	功率增益调整寄存器.....	62
4.4.20	功率偏置调整寄存器.....	64
4.4.21	CF 缩放比例寄存器.....	65
4.4.22	AT1~3 逻辑输出管脚配置寄存器.....	65
4.5	电参数寄存器详细说明.....	67
4.5.1	波形寄存器.....	67
4.5.2	有效值寄存器.....	67
4.5.3	快速有效值寄存器.....	68
4.5.4	有功功率寄存器.....	69
4.5.5	无功功率寄存器.....	69
4.5.6	视在功率寄存器.....	70
4.5.7	电能脉冲计数寄存器.....	70
4.5.8	波形夹角寄存器.....	71
4.5.9	功率因数寄存器.....	72
4.5.10	线电压频率寄存器.....	72
5、	通讯接口.....	73
5.1	SPI.....	73
5.1.1	概述.....	73
5.1.2	工作模式.....	73
5.1.3	帧结构.....	73
5.1.4	读出操作时序.....	75
5.1.5	写入操作时序.....	75

5.1.6	SPI 接口的容错机制	76
5.2	UART	77
5.2.1	概述	77
5.2.2	每个字节格式	77
5.2.3	读取时序	77
5.2.4	写入时序	78
5.2.5	UART 接口的保护机制	78
6、	封装信息	79
6.1	订单信息	79
6.2	封装	79
6.3	封装外观	79

1、产品简述

BL6552 是一颗 7 通道三相电能监测及分析芯片，适用于三相智能断路器、三相导轨表、电测仪表、大功率设备电源监控等应用，具有较高的性价比。

BL6552 集成了七路高精度 Sigma-Delta ADC、参考电压电路、温度传感器等模拟电路模块，以及处理功率、有效值、能量、温度等电参数的数字信号处理电路。可用于测量三相分相及合相的总（基波和谐波）有功功率及能量、无功功率及能量、视在功率及能量；以及基波有功功率及能量、无功功率及能量；以及各相电流、电压有效值、功率因子等参数；具有电流失流监测、电流电压峰值检测、过零检测等电能质量管理；能够给出实时波形。

BL6552 集成 SPI 和 UART 接口，方便与外部 MCU 之间进行计量参数以及校表参数的传递。

BL6552 内部采用数据流计算方式处理各种信号，在外部干扰情况下，有很好的可靠性。内部电源电压监测电路可以保证加电和断电过程中正常工作。

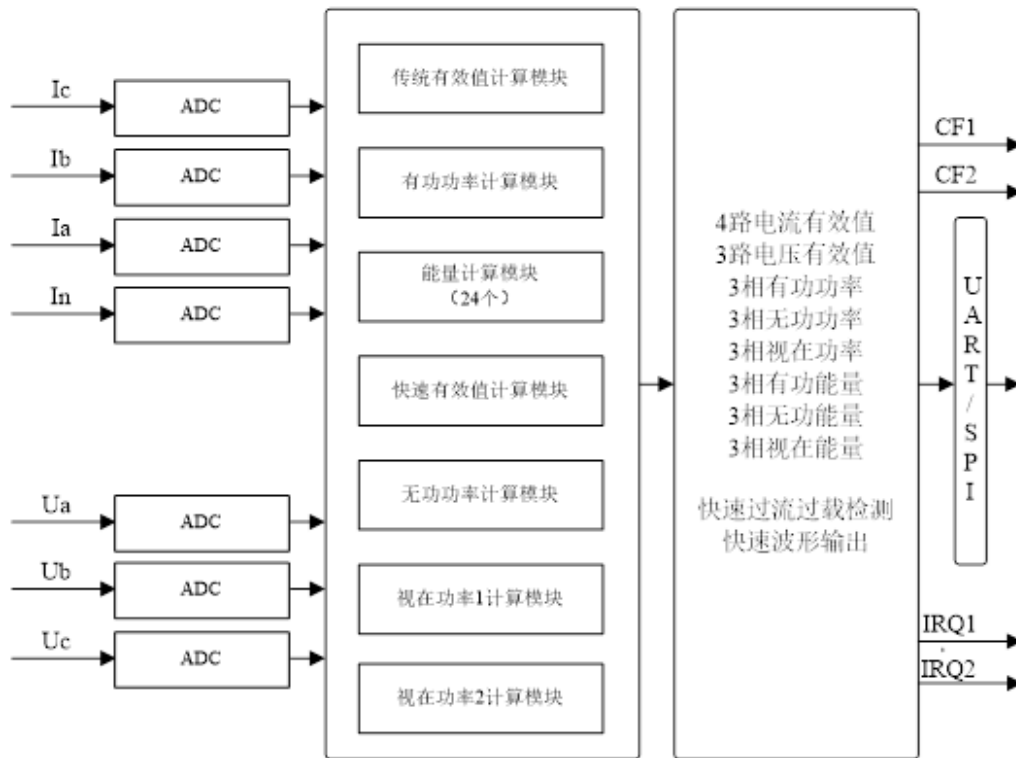
2、 基本特征

2.1 主要特点

- ✓ 高精度，8000:1 的输入动态范围内有功功率非线性误差小于 0.1%
- ✓ 高稳定性，8000:1 的输入动态范围内输出脉冲信号跳动 $<0.02\% @ I_b$
- ✓ 提供零线电流输入采样
- ✓ 给出分相以及总（基波和谐波）有功、无功、视在功率（24bit，支持两种计算方式）；以及基波有功、无功功率（24bit）
- ✓ 给出分相电压、电流有效值（24bit），检测范围 3000:1 内相对误差小于 0.1%
- ✓ 给出分相电压、电流以及零线电流的波形采样数据（24bit）
- ✓ 给出总（基波和谐波）有功、无功、视在能量（24bit）
- ✓ 给出总（基波和谐波）有功、无功线周期能量
- ✓ 给出总（基波和谐波）正向有功能量和负向有功能量
- ✓ 给出合相以及四象限无功能量
- ✓ 给出每周波 300 点实时波形
- ✓ 给出功率因子
- ✓ 具有快速有效值输出
- ✓ 给出电压电流相角测量
- ✓ 具有有功电能和无功电能的快速脉冲输出
- ✓ 具有电压失压和断相检测功能
- ✓ 具有电流失流检测功能
- ✓ 具有电流电压峰值检测、过零检测功能
- ✓ 具有频率检测
- ✓ 可编程防潜动阈值设置
- ✓ 可编程调整脉冲输出的频率

- ✓ 可编程有功、无功、视在功率误差及增益调整
- ✓ 可编程输入有功相位补偿
- ✓ 可按照需要给出中断请求信号，方便与外部 MCU 的控制
- ✓ 具有 UART/SPI 通信接口，便于数据传输
- ✓ 内置 1.2V 参考电压源
- ✓ 单电源 3.3V
- ✓ QFN36 封装

2.2 系统框图



三相电能监测及分析专用芯片

主要分为模拟信号处理和数字信号处理两块，模拟部分主要包括 7 通道高精度 Sigma-Delta ADC 及相关模拟模块，数字部分为一个数字信号处理器及相关模块。

2.3 管脚排列

QFN36 封装

序号	名称	输入输出	描述
1	INP	输入	零线电流通道正端输入
2	VREF	输入输出	基准电压 1.2V
3	VAN	输入	A 相电压通道负端输入，每对管脚的最大差分电压为±0.7V
4	VAP	输入	A 相电压通道正端输入
5	VBN	输入	B 相电压通道负端输入，每对管脚的最大差分电压为±0.7V
6	VBP	输入	B 相电压通道正端输入
7	VCN	输入	C 相电压通道负端输入，每对管脚的最大差分电压为±0.7V
8	VCP	输入	C 相电压通道正端输入
9	NRST	输入	复位，低电平有效
10	AGND	电源地	模拟地
11	DGND	电源地	数字地
12	CS	输入	SPI 片选/UART 速率选择
13	SDO	输出	SPI/UART 发送数据管脚
14	SDI	输入	SPI/UART 接收数据管脚
15	SCLK	输入	SPI 时钟输入/UART 速率选择
16	IRQ1	输出	中断状态逻辑输出 1
17	IRQ2	输出	中断状态逻辑输出 2
18	CLKOUT	输出	晶振管脚
19	CLKIN	输入	晶振管脚，外接晶振频率 8MHz
20	VPP	电源	保留，可悬空
21	CF1	输出	校表脉冲 1（有功功率）
22	CF2	输出	校表脉冲 2（无功功率）
23	AT1	输出	逻辑输出管脚，可配置输出指示 1
24	AT2	输出	逻辑输出管脚，可配置输出指示 2
25	AT3	输出	逻辑输出管脚，可配置输出指示 3
26	DVDD18	输出	数字模块电压 1.8V，外接 0.1uF 滤波电容
27	SEL	输入	缺省 0，选择 Uart；1，选择 SPI
28	DVDD	电源	电源 3.3V
29	AVDD	电源	电源 3.3V
30	ICN	输入	C 相电流通道负端输入，每对管脚的最大差分电压为±0.7V
31	ICP	输入	c 相电流通道正端输入

32	IBN	输入	B 相电流通道负端输入，每对管脚的最大差分电压为±0.7V
33	IBP	输入	B 相电流通道正端输入
34	IAN	输入	A 相电流通道负端输入，每对管脚的最大差分电压为±0.7V
35	IAP	输入	A 相电流通道正端输入
36	INN	输入	零线电流通道负端输入，每对管脚的最大差分电压为±0.7V

2.4 性能指标

2.4.1 电参数性能指标

Parameter	Symbol	Test Condition	Measure Pin	Min	Typ	Max	Unit
有功功率测量误差	WATT _{ERR}	8000:1 input DR			0.1		%
无功功率测量误差	VAR _{ERR}	8000:1 input DR			0.1		%
通道间相角引起测量误差 (PF=0.8 容性) (PF=0.5 感性)	PF08C _{ERR} PF05L _{ERR}	相位超前 37° 相位滞后 60°			0.1 0.1		% %
AC 电源抑制 (输出频率幅度变化) DC 电源抑制 (输出频率幅度变化)	AC _{PSRR} DC _{PSRR}	电流通道电流输入脚 IP\IN@100mV、电压通道 输入脚 VP\VN=100mV、			0.01 0.1		% %
电压有效值测量精度，相对误差	VRMS _{ERR}	3000:1 input DR			0.1		%
电流有效值测量精度，相对误差	IRMS _{ERR}	3000:1 input DR			0.1		%
模拟输入 输入电平(峰值) 输入阻抗 带宽(-3dB) 增益误差 相间增益匹配误差		差分输入 外部 1.25 基准电压 外部 1.25 基准电压		370	14	1000 4 3	mV kΩ kHz % %
内部电压基准 基准偏差 温度系数	Vref Vref _{ERR} TempCoef				1.2 20		V mV ppm/°C
逻辑输入 NRST、RX/SDI、 SCLK、/CS 输入高电平 输入低电平		DVDD=3.3V±2.5% DVDD=3.3V±2.5%		2.6		0.8	V V
逻辑输出							

TX/SDO、 CF1_WATT、 CF2_VAR 输出高电平 输出低电平		DVDD=3.3V±2.5% DVDD=3.3V±2.5%		2.6		1	V V
电源 AVDD、DVDD	V _{AVDD}			3	3.3	3.6	V
DVDD18	V _{DVDD18}	DVDD18=1.8V		1.6	1.8	2	V
AVDD	I _{AVDD}	AVDD=3.3			6	9	mA
DVDD	I _{DVDD}	DVDD=3.3			6	9	mA

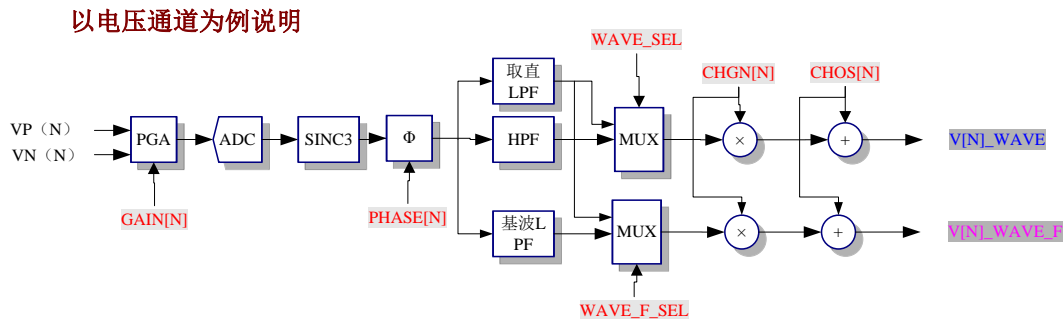
2.4.2 极限范围

(T = 25 °C)

项目	符号	极值	单位
电源电压 VDD	AVDD、DVDD	-0.3 ~ +4	V
电源电压 DVDD18	DVDD18	-0.3 ~ +2.5	V
模拟输入电压（相对于 GND）	ICN、ICP、IBN、IBP、 IAN、IAP、INN、INP、 VCN、VCP、VBN、VBP、 VAN、VAP	-1 ~ +AVDD	V
模拟输出电压（相对于 GND）	VREF	-0.3 ~ +AVDD	V
数字输入电压（相对于 GND）	SEL、NRST、RX/SDI、 SCLK、/CS、SEL	-0.3 ~ AVDD+0.3	V
数字输出电压（相对于 GND）	CF_watt、CF_var、TX/SDO	-0.3 ~ AVDD+0.3	V
工作温度	Topr	-40 ~ +85	°C
贮藏温度	Tstr	-55 ~ +150	°C
功耗（QFN36）	P	200	mW

3、工作原理

3.1 电流电压波形产生原理



共有 7 路高精度的 ADC，采用双端差分信号输入：第 N 路通道输入信号 VP[N]和 VN[N]。7 路波形输出，包括 4 路电流和 3 路电压。在每路通道中（电流和电压相同），输入信号通过模拟模块放大器（PGA）和高精度的模数转换（ADC）得 1bit PDM 给数字模块，数字模块经过相位校准、降采样滤波器（SINC3）、可选高通滤波器（HPF）或基波低通滤波器后，通过增益及偏置校正等模块，得到需要的电流波形数据和电压波形数据（I[N]_WAVE，V[N]_WAVE）。

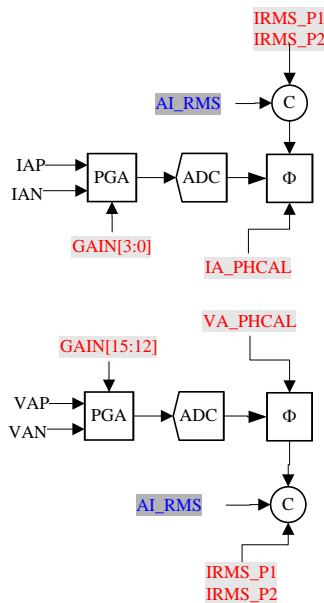
7 通道的 PGA 增益可调（0000=1；0001=2；0010=8；0011=16），调整见 GAIN 寄存器。

地址	名称	位宽	默认值	描述
60	GAIN1	24	0x000000	通道 PGA 增益调整寄存器： [11:8]: C 相电流 [15:12]: B 相电流 [19:16]: A 相电流 [23:20]: 零线电流
61	GAIN2	20	0x000000	通道 PGA 增益调整寄存器： [11:8]: A 相电压 [15:12]: B 相电压 [19:16]: C 相电压

3.1.1 有功相位补偿

芯片提供了对微小相位误差进行数字校准的方法。它能将一个小的时间延时或超前引入信号处理电路以便对小的相位误差进行补偿。由于这种补偿要及时，所以这种方法只适用于 $<0.574^\circ$ 范围的小相位误差。

由于模拟输入端的互感器在不同幅度输入信号情况下，可能存在角差不一致，增加角差分段补偿设置，允许角差分三段补偿。



电流通道角差分段定义寄存器：

地址	名称	位宽	默认值	描述
62	IRMS_P1	24	0x010000	角差分段点定义 P1，满足 $IRMS_{min} < P1 < P2 < IRMS_{max}$
63	IRMS_P2	24	0x200000	角差分段点定义 P2，满足 $IRMS_{min} < P1 < P2 < IRMS_{max}$

相位校准寄存器是二进制 24 位寄存器，每个寄存器数据格式如下：

地址	名称	位宽	默认值	描述
64	IA_PHCAL	24	0x000000	A 相电流通道的角差校正寄存器，
65	IB_PHCAL	24	0x000000	B 相电流通道的角差校正寄存器（同上）
66	IC_PHCAL	24	0x000000	C 相电流通道的角差校正寄存器（同上）
67	VA_PHCAL	24	0x000000	A 相电压通道的角差校正寄存器，

68	VB_PHCAL	24	0x000000	B相电压通道角差校正寄存器(同上)
69	VC_PHCAL	24	0x000000	C相电压通道角差校正寄存器(同上)
90	IN_PHCAL	24	0x000000	IN相电流通道的角差校正寄存器,调整精度同上。

3.1.2 通道偏置校正

包含7个16位的通道偏置校准寄存器CHOS[N],缺省值为0x0000。

这些寄存器可以用于数字校表或出厂前误差预校准。

它们以2的补码形式的数据来分别消除电流通道和电压通道模数转换带来的偏差。这里的偏差可能是源于输入以及模数转换电路本身产生的offset。偏差校正可以使在无负载情况下波形offset为0。

地址	名称	位宽	默认值	描述
AC	IC_CHOS	16	0x0000	电流C通道偏置调整寄存器,补码
AD	IB_CHOS	16	0x0000	电流B通道偏置调整寄存器,补码
AE	IA_CHOS	16	0x0000	电流A通道偏置调整寄存器,补码
AF	IN_CHOS	16	0x0000	电流N通道偏置调整寄存器,补码
B2	VA_CHOS	16	0x0000	电压A通道偏置调整寄存器,补码
B3	VB_CHOS	16	0x0000	电压B通道偏置调整寄存器,补码
B4	VC_CHOS	16	0x0000	电压C通道偏置调整寄存器,补码

这些寄存器用于通道偏差校准

校正公式:

$$WAVE[N] = WAVE0[N] + CHOS[N] * 2$$

其中WAVE0[N]为第N通道的测量值,CHOS[N]为校准值,WAVE[N]为校准后输出值。

3.1.3 通道增益校正

包含7个16位的通道增益校准寄存器CHGN[N],缺省值为0x0000。

这些寄存器可以用于数字校表或出厂前误差预校准。

它们以 2 的补码形式的数据来调整电流通道和电压通道模数转换带来的增益误差。这里的误差可能是源于输入以及模数转换电路本身产生。增益校正可以使在 ±50% 范围内调整。

地址	名称	位宽	默认值	描述
A1	IC_CHGN	16	0x0000	电流 C 通道增益调整寄存器，补码
A2	IB_CHGN	16	0x0000	电流 B 通道增益调整寄存器，补码
A3	IA_CHGN	16	0x0000	电流 A 通道增益调整寄存器，补码
A4	IN_CHGN	16	0x0000	电流 N 通道增益调整寄存器，补码
A7	VA_CHGN	16	0x0000	电压 A 通道增益调整寄存器，补码
A8	VB_CHGN	16	0x0000	电压 B 通道增益调整寄存器，补码
A9	VC_CHGN	16	0x0000	电压 C 通道增益调整寄存器，补码

这些寄存器用于通道增益校准。

校正公式：

$$WAVE[N] = WAVE0[N] * \left(1 + \frac{CHGN[N]}{2^{16}}\right)$$

其中 WAVE0[N] 为第 N 通道的测量值，CHGN[N] 为增益校准值，

WAVE[N] 为校准输出值。

3.1.4 电流电压波形输出

可采集当前负载电流和电压波形数据，采样电流和电压以 15.6ksps 的速率更新，每周波可采样 300 点。每个采样数据为 24bit 有符号数，并分别存入波形寄存器 (I[N]_WAVE, V[N]_WAVE)。SPI 速率大于 1.5Mbps，可连续读取多个个通道的波形值。

通道可选通过 HPF、基波 LPF，最终获得 7 通道波形。

地址	名称	位宽	默认值	描述
2	IC_WAVE	24	0x000000	C 相电流波形寄存器
3	IB_WAVE	24	0x000000	B 相电流波形寄存器

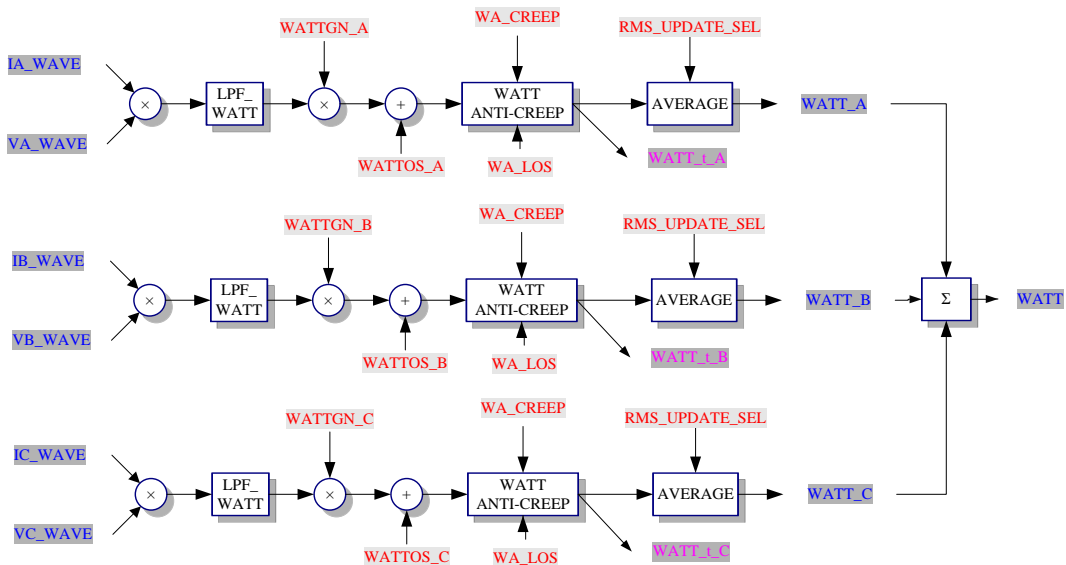
4	IA_WAVE	24	0x000000	A 相电流波形寄存器
5	IN_WAVE	24	0x000000	零线电流波形寄存器
8	VA_WAVE	24	0x000000	A 相电压波形寄存器
9	VB_WAVE	24	0x000000	B 相电压波形寄存器
A	VC_WAVE	24	0x000000	C 相电压波形寄存器

波形分全波、基波。通过 HPF 为交流测量模式，输出全波波形。通过基波 LPF 为基波测量模式，输出基波波形。

波形输出选择固定，通过用户模式寄存器 MODE1[23] 进行设置。

0x96	MODE1	工作模式寄存器	
No.	name	default value	description
[23]	WAVE_REG_SEL	1'b0	电流 WAVE 波形寄存器输出选择，默认 0 选择正常电流通道的波形，为 1 选择过流通道的波形输出

3.2 有功功率计算原理



三相电流和电压波形分别通过数字乘法，然后依顺序经过低通滤波器、增益和偏差校准、防潜动判断及平均处理后可以获得分相功率信号，相加获得总有功功率。

3.2.1 有功功率输出

对应 3 相电流分别乘以 3 相电压，获得 3 相功率信号，相加获得总功率。

地址	名称	位宽	默认值	描述
22	WATT_A	24	0x000000	A 相有功功率寄存器（全波和基波可选）
23	WATT_B	24	0x000000	B 相有功功率寄存器（全波和基波可选）
24	WATT_C	24	0x000000	C 相有功功率寄存器（全波和基波可选）
25	WATT	24	0x000000	合相有功功率寄存器（全波和基波可选）

$$\text{有功功率计算公式: } WATT = \frac{994 \cdot I_N(A) \cdot V(V)}{V_{ref}^2} = \frac{994 \cdot P_0}{V_{ref}^2}$$

其中， $I_N(A)$ ， $V(V)$ 为通道管脚输入的有效值， P_0 为所加负载的实际功率， v_{ref} 为内置基准电压，典型值为 1.2V。数值 994 为系数（由实际检测所确定，批量一致）。

可以通过 `add_sel` 寄存器来设置，功率和是绝对值加法或代数和加。

0x98	MODE3	工作模式寄存器	
No.	name	default value	description
[8]	add_sel	1'b0	watt 和 var 合相总和累加方式：0-绝对值加， $ a + b + c $ ；1-代数和加， $a+b+c$

3.2.2 有功功率校准

包含了 3 个 16 位的有功功率偏置校正寄存器 `WATTOS_A/B/C` 和 3 个 16 位的有功功率增益校正寄存器 `WATTGN_A/B/C`，缺省值为 `0x0000`。

这些寄存器可以用于数字校表或出厂前误差预校准。

WATTOS 用来消除有功功率计算中出现的直流偏差，WATTGN 用来消除有功功率计算中出现的增益偏差。这里的偏差可能是源于功率计算中 PCB 板上以及集成电路本身产生的两通道间的串扰，也有可能是 ADC 通道本身的增益偏差。

偏差校正可以使在无负载情况下有功功率寄存器中的值接近 0。

地址	名称	位宽	默认值	描述
B6	WATTGN_A	16	0x0000	A 相有功功率增益调整寄存器，补码
B7	WATTGN_B	16	0x0000	B 相有功功率增益调整寄存器，补码
B8	WATTGN_C	16	0x0000	C 相有功功率增益调整寄存器，补码
C2	WATTOS_A	16	0x0000	A 相有功功率偏置调整寄存器，补码
C3	WATTOS_B	16	0x0000	B 相有功功率偏置调整寄存器，补码
C4	WATTOS_C	16	0x0000	C 相有功功率偏置调整寄存器，补码

有功功率的校正结果：

$$WATT = WATT0 * (1 + WATTGN / 2^{16}) + WATTOS / 2$$

其中 WATT 是第 N 相校正之后的有功功率，WATT0 是第 N 相校正之前的有功功率。

3.2.3 有功功率的防潜动

具有专利功率防潜功能，保证无电流输入的时候功率输出为 0。

有功防潜动阈值寄存器 (WA_CREEP)，为 12bit 无符号数，缺省为 0x04C。该值内部扩大 1 倍后与输入有功功率信号绝对值比较，当输入有功功率信号绝对值小于这个值时，输出有功功率设为零。这可以使在无负载情况下，即使有小的噪声信号，输出到有功功率寄存器中的值为 0。

地址	名称	位宽	默认值	描述
----	----	----	-----	----

88	VAR_CREEP/ WA_CREEP	24	0x04C04C	[23:12] 为无功防潜动功率阈值寄存器 [11:0] 为有功防潜动功率阈值寄存器
----	------------------------	----	----------	--

$$\text{对应CREEP值} = \frac{\text{对应功率寄存器值}}{2}$$

可以根据功率寄存器 WATT 值设置 WA_CREEP, 他们的对应关系, 防潜值一般取功率满刻度的百万分之二十。

当某一相处于防潜状态时, 该相的低于阈值的功率不参与能量累计。

合相有功防潜动阈值寄存器 (WA_CREEP2), 为 12bit 无符号数, 缺省为 00H。该值内部扩大 1 倍后与输入合相有功功率信号绝对值比较, 当输入合相有功功率信号绝对值小于这个值时, 输出合相有功功率设为零。这用于合相功率的防潜动。

地址	名称	位宽	默认值	描述
89	VAR_CREEP2/ WA_CREEP2	24	0x000000	[23:12]为合相无功防潜动功率阈值寄存器 VAR_CREEP2; [11:0]为合相有功防潜动阈值寄存器 WA_CREEP 2

3.2.4 有功功率小信号补偿

对于有功的计算, 为了减小在小信号段的噪声误差, 可以通到小信号补偿寄存器来调节小信号段的非线性误差。

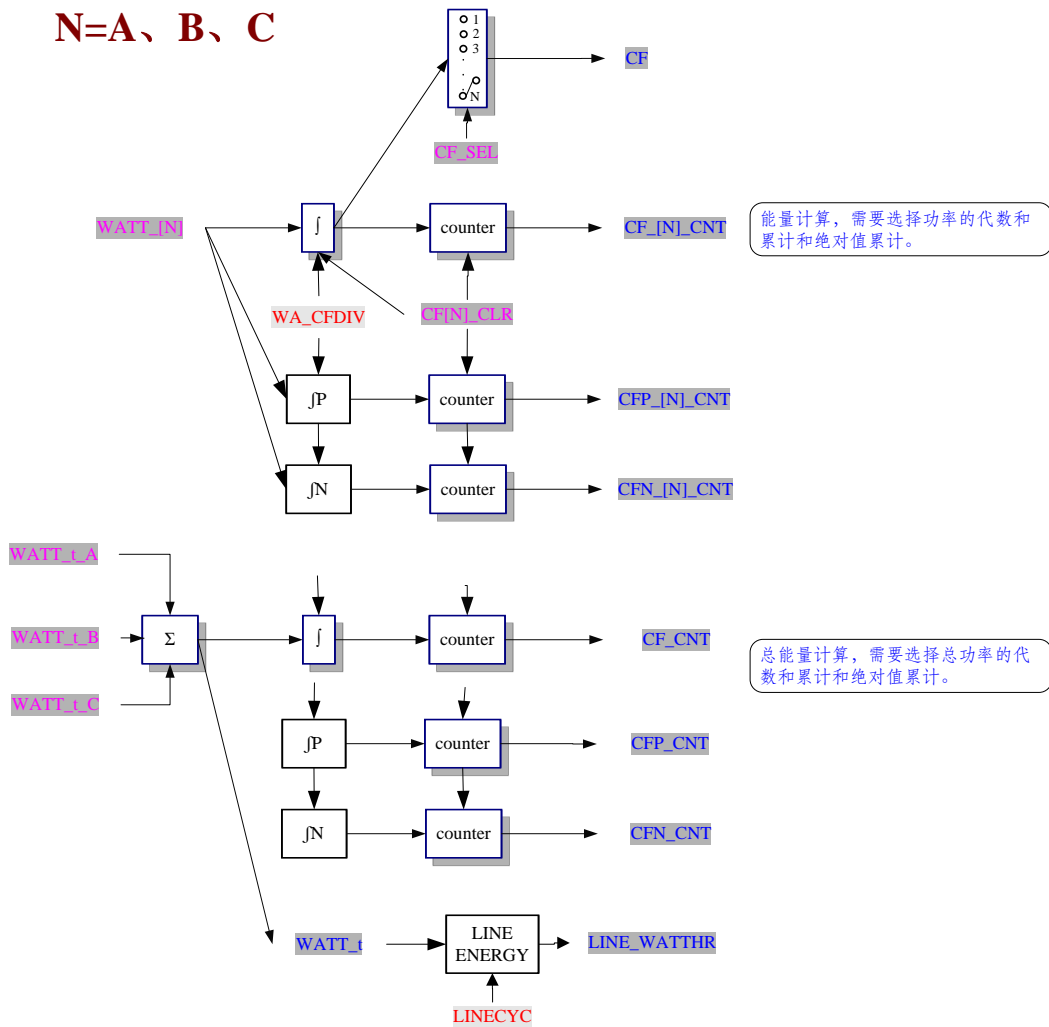
地址	名称	位宽	默认值	描述
82	WA_LOS_A	24	0x000	[23:12]对应有功小信号补偿寄存器, 补码。
83	WA_LOS_B	24	0x000	[23:12]对应有功小信号补偿寄存器, 补码。
84	WA_LOS_C	24	0x000	[23:12]对应有功小信号补偿寄存器, 补码。

3.2.5 有功功率选择

有功功率计算方法，可以通过 watt_sel 选择基波有功或全波有功，缺省为全波有功。

0x98		MODE3		工作模式寄存器	
No.	name	default value	description		
[17]	watt_sel	1'b0	watt 波形选择：0-全波，1-基波		

3.3 有功能量计量原理



提供三相电能脉冲累计。原理是每相有功功率通过一段时间的积分，可获得这段时间有功能量，并进一步把能量转化成对应频率校验脉冲 CF，用电多，CF 频率就快，用电少，CF 频率就慢。有功能量累计包括正功率累计、负功率累计、代数和/绝对值累计。

3.3.1 有功能量输出

对 CF 脉冲的计数可以获得能量（用电量），存放在第 N 相能量累计寄存器 CF[N]_CNT 和总能量寄存器 CF_CNT，具体如下图所示。

地址	名称	位宽	默认值	描述
2F	CF_A_CNT	24	0x000000	A 相有功脉冲计数，无符号
30	CF_B_CNT	24	0x000000	B 相有功脉冲计数，无符号
31	CF_C_CNT	24	0x000000	C 相有功脉冲计数，无符号
32	CF_CNT	24	0x000000	合相有功脉冲计数，无符号
33	CFP_A_CNT	24	0x000000	A 相正有功脉冲计数，无符号
34	CFP_B_CNT	24	0x000000	B 相正有功脉冲计数，无符号
35	CFP_C_CNT	24	0x000000	C 相正有功脉冲计数，无符号
36	CFP_CNT	24	0x000000	合相正有功脉冲计数，无符号
37	CFN_A_CNT	24	0x000000	A 相负有功脉冲计数，无符号
38	CFN_B_CNT	24	0x000000	B 相负有功脉冲计数，无符号
39	CFN_C_CNT	24	0x000000	C 相负有功脉冲计数，无符号
3A	CFN_CNT	24	0x000000	合相负有功脉冲计数，无符号

3.3.2 有功能量输出选择

0x98	MODE3	工作模式寄存器
------	-------	---------

No.	name	default value	description
[9]	cf_enable	1'b0	0-cf disable, 默认; 1-cf enable
[13:10]	CF_SEL	4'b0000	通道 CF1、CF2 输出选择, 默认 0000,关闭 CF1、CF2; 0001,watt_a/var_a 的功率 CF; 0010,watt_b/var_b 的功率 CF; 0011,watt_c/var_c 的功率 CF; 0100,watt/var 的功率 CF; 0101,watt_p_a/var1 功率 CF; 0110,watt_p_b/var2 的功率 CF; 0111,watt_p_c/var3 的功率 CF; 1000,watt_p/var4 的功率 CF; 1001,watt_n_a/va_a 功率 CF; 1010,watt_n_/va_b 的功率 CF; 1011,watt_n_c/va_c 功率 CF; 1100,watt_n/va 的功率 CF 1101,(同 0100); 1110,视在功率 CF; 1111, 关闭 CF;
[15]	cf_add_sel	1'b0	watt 和 var 能量加方式: 0-绝对值加; 1-代数和加 (分相和合相)

先设置 MODE3[9]=1 选择 CF 管脚输出电能脉冲, 再设置 CF_SEL 可选择如何输出电能脉冲。

CF_add_sel 用于设置总能量如何相加, 各相代数和加或绝对值加。

CF 脉冲的计数结果分别存于 CF*_*_CNT 寄存器中, 也可通过 I/O 中断从 CF 引脚直接对脉冲个数进行计数, CF 的周期小于 180ms 时, 为 50% 占空比的脉冲, 大于等于 180ms 时, 固定脉宽 90ms。

1 个 CF 对应的电量转换公式:

$$E_{cf} = 58.6058574 * T_0 * V_{ref}^2 \text{ (千瓦时)}$$

其中 T₀ 是采样间隔, 典型值是 2 微秒, V_{ref} 是参考电压, 典型值是 1.2V。

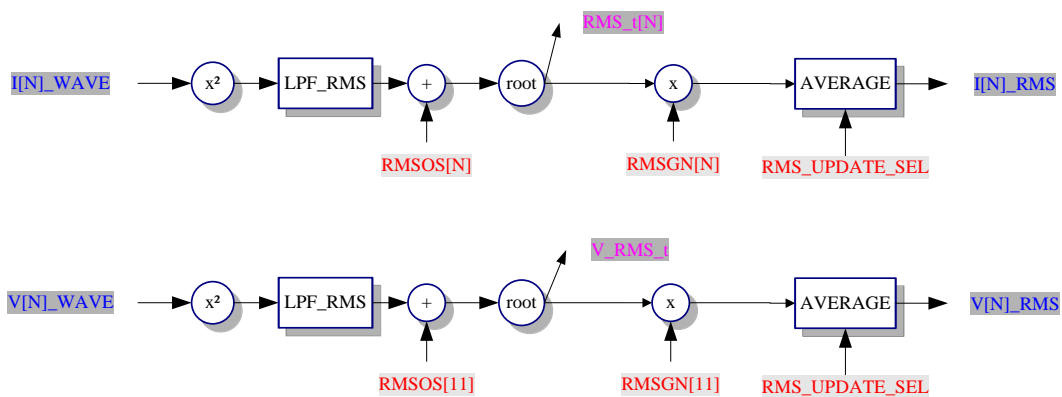
3.3.3 有功能量输出比例

能量累计中，可以通过 CF_DIV 寄存器设置能量累计的快慢，每档 2 倍关系，共 12 档。

地址	名称	位宽	默认值	描述
CE	CFDIV	12	0x010	有功 CF 缩放比例寄存器[11:0]

3.4 电流电压有效值计算原理

通道的有效值计算原理，如下图



每个通道的原始波形，经过平方电路 (X^2)、有效值低通滤波器 (LPF_RMS)、开根电路 (ROOT)，得到有效值的瞬时值 RMS_t，再经过平均得到每个通道的平均值 I[N]RMS 和 V_RMS。

3.4.1 有效值输出

有效值计算结果输出和到 7 个寄存器。

地址	名称	位宽	默认值	描述
----	----	----	-----	----

D	IC_RMS	24	0x000000	C 相电流有效值寄存器，无符号
E	IB_RMS	24	0x000000	B 相电流有效值寄存器，无符号
F	IA_RMS	24	0x000000	A 相电流有效值寄存器，无符号
10	IN_RMS	24	0x000000	零线电流有效值寄存器，无符号
13	VA_RMS	24	0x000000	A 相电压有效值寄存器，无符号
14	VB_RMS	24	0x000000	B 相电压有效值寄存器，无符号
15	VC_RMS	24	0x000000	C 相电压有效值寄存器，无符号

当通道处于防潜状态时，该通道的有效值不计量。

$$\text{电流有效值转换公式: } I_{\text{RMS}} = \frac{315021 * I(A)}{V_{\text{ref}}}$$

$$\text{电压有效值转换公式: } V_{\text{RMS}} = \frac{20194 * V(V)}{V_{\text{ref}}}$$

V_{ref} 是参考电压，典型值是 1.2V。

3.4.2 有效值输入信号的设置

设置 MODE2[21:0].WAVE_RMS_SEL, 可选择有效值计算输入波形。每个通道可以通过两位选择, 00-高通, 01-选择基波, 11-选择 sinc 直接输出。

0x97	MODE2	工作模式寄存器	
No.	name	default value	description
[21:0]	WAVE_RMS_SEL	11{2'b00}	有效值波形选择, 00-高通, 01-选择基波, 11-选择 sinc 输出 [3,2]: C 相电流 [5,4]: B 相电流 [7,6]: A 相电流 [9:8]: 零线电流 [15,14]: A 相电压 [17,16]: B 相电压 [19,18]: C 相电压

3.4.3 有效值刷新率的设置

设置 MODE2[22].RMS_UPDATE_SEL, 可选择有效值平均刷新时间是 525ms 或 1050ms, 默认 525ms。

0x97	MODE2	工作模式寄存器	
No.	name	default value	description
[22]	RMS_UPDATE_SEL	1'b0	慢速有效值寄存器更新速度选择, 1 为 1050ms, 0 为 525ms, 默认选择 525ms;

3.4.4 电流电压有效值校准

包含了 7 个 24 位的有效值偏置校正寄存器 RMSOS[N] 和 7 个 16 位的有效值增益校正寄存器 RMSGN[N], 缺省值为 0x0000。

它们以 2 的补码形式的数据来校准有效值计算中出现的偏差。这种偏差可能来源于输入噪声, 因为在计算有效值中有一步平方运算, 这样可能引入由噪声产生的直流偏置。增益和偏差校正可以使在无负载情况下有效值寄存器中的值接近 0。

地址	名称	位宽	默认值	描述
6D	IC_RMSGN	16	0x0000	电流 C 通道有效值增益调整寄存器
6E	IB_RMSGN	16	0x0000	电流 B 通道有效值增益调整寄存器
6F	IA_RMSGN	16	0x0000	电流 A 通道有效值增益调整寄存器
70	IN_RMSGN	16	0x0000	电流 N 通道有效值增益调整寄存器
73	VA_RMSGN	16	0x0000	电压 A 通道有效值增益调整寄存器
74	VB_RMSGN	16	0x0000	电压 B 通道有效值增益调整寄存器
75	VC_RMSGN	16	0x0000	电压 C 通道有效值增益调整寄存器
78	IC_RMSOS	24	0x000000	电流 C 通道有效值偏置校正寄存器
79	IB_RMSOS	24	0x000000	电流 B 通道有效值偏置校正寄存器
7A	IA_RMSOS	24	0x000000	电流 A 通道有效值偏置校正寄存器
7B	IN_RMSOS	24	0x000000	电流 N 通道有效值偏置校正寄存器
7E	VA_RMSOS	24	0x000000	电压 A 通道有效值偏置校正寄存器
7F	VB_RMSOS	24	0x000000	电压 B 通道有效值偏置校正寄存器

80	VC_RMSOS	24	0x000000	电压 C 通道有效值偏置校正寄存器
----	----------	----	----------	-------------------

校准公式：

$$RMS[N] = \sqrt{RMS[N]_0^2 + RMSOS[N] \times 256}$$

这里 RMS[N]0 为第 N 通道未进行校正之前有效值，RMS[N] 是第 N 通道校正之后的有效值。

3.4.5 有效值的防潜动

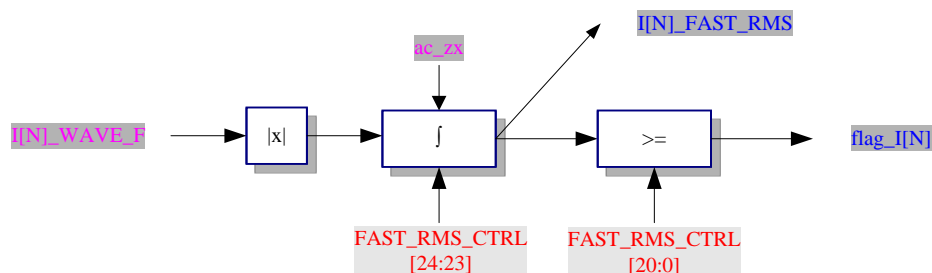
具有专利有效值防潜功能，保证无电流输入的时候有效值输出为 0。

有效值防潜动阈值寄存器 (RMS_CREEP)，为 12bit 无符号数，缺省为 0x200。该值内部扩大 1 倍后与输入有效值信号绝对值比较，当输入有效值信号小于这个值时，输出有效值设为零。这可以使在无负载情况下，即使有小的噪声信号，输出到有效值寄存器中的值为 0。

地址	名称	位宽	默认值	描述
8A	REVP_CREEP/ RMS_CREEP	24	0x04C200	[23:12]为反向指示阈值寄存器 REVP_CREEP; [11:0]为有效值小信号阈值寄存器 RMS_CREEP;

3.5 过流检测原理

快速有效值计算原理见下图，



7个通道均有快速有效值寄存器，可检测半周波或周波有效值。该功能可用于过流检测。

输入波形通过取绝对值，然后在规定时间内积分，获得快速有效值。

3.5.1 快速有效值输出

7通道的快速有效值输出寄存器见下图

地址	名称	位宽	默认值	描述
18	IC_FAST_RMS	24	0x000000	C相电流快速有效值寄存器，无符号
19	IB_FAST_RMS	24	0x000000	B相电流快速有效值寄存器，无符号
1A	IA_FAST_RMS	24	0x000000	A相电流快速有效值寄存器，无符号
1B	IN_FAST_RMS	24	0x000000	零线电流快速有效值寄存器，无符号
1E	VA_FAST_RMS	24	0x000000	A相电压快速有效值寄存器，无符号
1F	VB_FAST_RMS	24	0x000000	B相电压快速有效值寄存器，无符号
20	VC_FAST_RMS	24	0x000000	C相电压快速有效值寄存器，无符号

3.5.2 快速有效值输入选择

波形的来源参见通道波形框图。可选通过HPF和不通过HPF。

0x96	MODE1	工作模式寄存器	
No.	name	default value	description
[22]	L_F_SEL	1'b0	过流选择通过高通，默认为0选择没有高通，为1选择高通

3.5.3 快速有效值累计时间

计算快速有效值，先取绝对值，然后根据设定好的累计时间积分。一般取半周波、周波时间的整数倍。

地址	名称	位宽	默认值	描述
8B	FAST_RMS_CTRL	24	0x20FFFF	[23:21]通道快速有效值寄存器刷新时间,可选半周波和N周波,默认是周波;[20:0]保留

由 FAST_RMS_CTRL[23:21]选择累计时间,分 000-10ms、001-20ms、010-40ms、011-80ms、100-160ms、101-320ms 共六种,默认选择周波累加响应时间 20ms,累加的时间越长跳动越小。

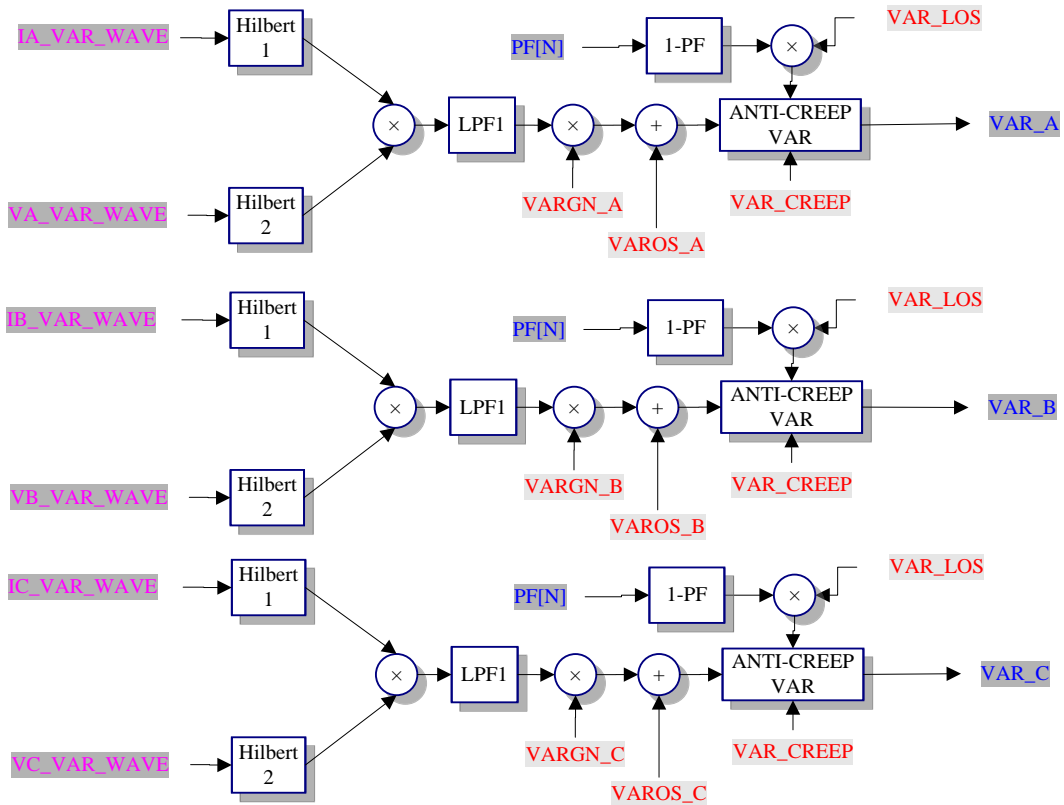
3.5.4 电网频率选择

另外,要区分 50Hz 和 60Hz 的半周波时间 (AC_FREQ_SEL)。

0x97	MODE2	工作模式寄存器	
No.	name	default value	description
[23]	AC_FREQ_SEL	1'b0	交流电频率选择, 1 为 60Hz, 0 为 50Hz, 默认选择 50Hz

3.6 无功计算

无功计算原理见下图



每相电流和电压波形通过 Hilbert 滤波器后，再进行数字乘法，然后依顺序经过低通滤波器、增益和偏差校准、防潜动判断及平均处理后可以获得无功功率信号。经过积分后获得无功能量脉冲累计。

3.6.1 无功相位补偿

在 ADC 输出位置，提供了对微小相位误差进行数字校准的方法。它能将一个小的时间延时或超前引入信号处理电路以便对小的相位误差进行补偿。由于这种补偿要及时，所以这种方法只适用于 $<0.6^\circ$ 范围的小相位误差。利用时移技术来修正大的相位误差会在高次谐波中引入显著的相位误差。

对于无功计算的电流和电压信号，各用一个 4 位寄存器调整：

地址	名称	位宽	默认值	描述
6A	VAR_PHCAL_I	15	0x0000	无功相位校正（微调）：[3:0]位微调无功功率计算中 A 相电流通道的相位；[7:4]位微调

				无功功率计算中 B 相电流通道的相位； [11:8] 位微调无功功率计算中 C 相电流通道的相位；
6B	VAR_PHCAL_V	15	0x0000	无功相位校正（微调）：[3:0]位微调无功功率计算中 A 相电压通道的相位；[7:4]位微调无功功率计算中 B 相电压通道的相位； [11:8]位微调无功功率计算中 C 相电压通道的相位；

3.6.2 无功功率输出

输出 3 相和合相无功功率，基波和全波无功同时给出。

地址	名称	位宽	默认值	描述
5A	VAR_A	24	0x000000	A 相（全波）无功功率寄存器
5B	VAR_B	24	0x000000	B 相（全波）无功功率寄存器
5C	VAR_C	24	0x000000	C 相（全波）无功功率寄存器
5D	VAR	24	0x000000	合相（全波）无功功率寄存器
2A	FVAR_A	24	0x000000	A 相（基波）无功功率寄存器
2B	FVAR_B	24	0x000000	B 相（基波）无功功率寄存器
2C	FVAR_C	24	0x000000	C 相（基波）无功功率寄存器
2D	FVAR	24	0x000000	合相（基波）无功功率寄存器

3.6.3 无功功率校准

包含了 3 个 16 位的无功偏置校正寄存器 VAROS 和 3 个 16 位的无功增益校正寄存器 VARGN，缺省值为 0x0000。

包含了 3 个 16 位的基波无功偏置校正寄存器 FVAROS 和 3 个 16 位的基波无功增益校正寄存器 FVARGN，缺省值为 0x0000。

这些寄存器可以用于数字校表或出厂前误差预校准。

它们以 2 的补码形式的数据来校准无功计算中出现的偏差。这种偏差可能来源于输入噪声或相位差，这样可能引入由噪声产生的直流偏置及增益误差。

增益和偏差校正可以纠正无功测量曲线。

地址	名称	位宽	默认值	描述
----	----	----	-----	----

B9	VARGN_A	16	0x0000	A 相无功功率增益调整寄存器，补码
BA	VARGN_B	16	0x0000	B 相无功功率增益调整寄存器，补码
BB	VARGN_C	16	0x0000	C 相无功功率增益调整寄存器，补码
C5	VAROS_A	16	0x0000	A 相无功功率偏置调整寄存器，补码
C6	VAROS_B	16	0x0000	B 相无功功率偏置调整寄存器，补码
C7	VAROS_C	16	0x0000	C 相无功功率偏置调整寄存器，补码

地址	名称	位宽	默认值	描述
BC	FVARGN_A	16	0x0000	A 相基波无功功率增益调整寄存器，补码
BD	FVARGN_B	16	0x0000	B 相基波无功功率增益调整寄存器，补码
BE	FVARGN_C	16	0x0000	C 相基波无功功率增益调整寄存器，补码
C8	FVAROS_A	16	0x0000	A 相基波无功功率偏置调整寄存器，补码
C9	FVAROS_B	16	0x0000	B 相基波无功功率偏置调整寄存器，补码
CA	FVAROS_C	16	0x0000	C 相基波无功功率偏置调整寄存器，补码

无功功率的校正结果：

$$\text{VAR} = \text{VAR0} * (1 + \text{VARGN} / 2^{16}) + \text{VAROS} * 2$$

其中 VAR 是校正之后的有功功率，VAR0 是校正之前的无功功率。

基波无功功率的校正结果：

$$\text{FVAR} = \text{FVAR0} * (1 + \text{FVARGN} / 2^{16}) + \text{FVAROS} * 2$$

其中 FVAR 是校正之后的有功功率，FVAR0 是校正之前的无功功率。

3.6.4 无功功率的防潜动

具有专利功率防潜功能，保证无电流输入的时候功率输出为 0。

无功防潜动阈值寄存器 (VAR_CREEP)，为 12bit 无符号数，缺省为 0x04C。该值内部扩大 1 倍后与输入无功功率信号绝对值比较，当输入无功功率

信号绝对值小于这个值时，输出无功功率设为零。这可以在无功测量情况下，即使有小的噪声信号，输出到无功功率寄存器中的值为 0。

地址	名称	位宽	默认值	描述
88	VAR_CREEP/ WA_CREEP	24	0x04C04C	[23:12] 为无功防潜动功率阈值寄存器； [11:0]为有功防潜动功率阈值寄存器；

可以根据功率寄存器 VAR 值设置 VAR_CREEP,他们的对应关系，防潜值一般取无功功率满刻度的百万分之二十~百万分之二百。

当通道处于防潜状态时，该通道的低于阈值的功率不参与能量累计。

3.6.5 无功功率小信号补偿

对于无功的计算，为了减小在小信号段的噪声误差，可以通到小信号补偿寄存器来调节小信号段的非线性误差。

地址	名称	位宽	默认值	描述
82	VAR_LOS_A	24	0x000	[11:0]对应无功小信号补偿寄存器，补码。
83	VAR_LOS_B	24	0x000	[11:0]对应无功小信号补偿寄存器，补码。
84	VAR_LOS_C	24	0x000	[11:0]对应无功小信号补偿寄存器，补码。
85	FVAR_LOS_A	24	0x000	[11:0]对应无功（基波）功小信号补偿寄存器，补码。
86	FVAR_LOS_B	24	0x000	[11:0]对应无功（基波）功小信号补偿寄存器，补码。
87	FVAR_LOS_C	24	0x000	[11:0]对应无功（基波）功小信号补偿寄存器，补码。

3.6.6 无功能量输出

对无功 CF 脉冲的计数可以获得无功能量，存放在无功能量累计寄存器 CFQ_CNT，具体如下图所示。

地址	名称	位宽	默认值	描述
3B	CFQ_A_CNT	24	0x000000	A 相无功脉冲计数，无符号
3C	CFQ_B_CNT	24	0x000000	B 相无功脉冲计数，无符号

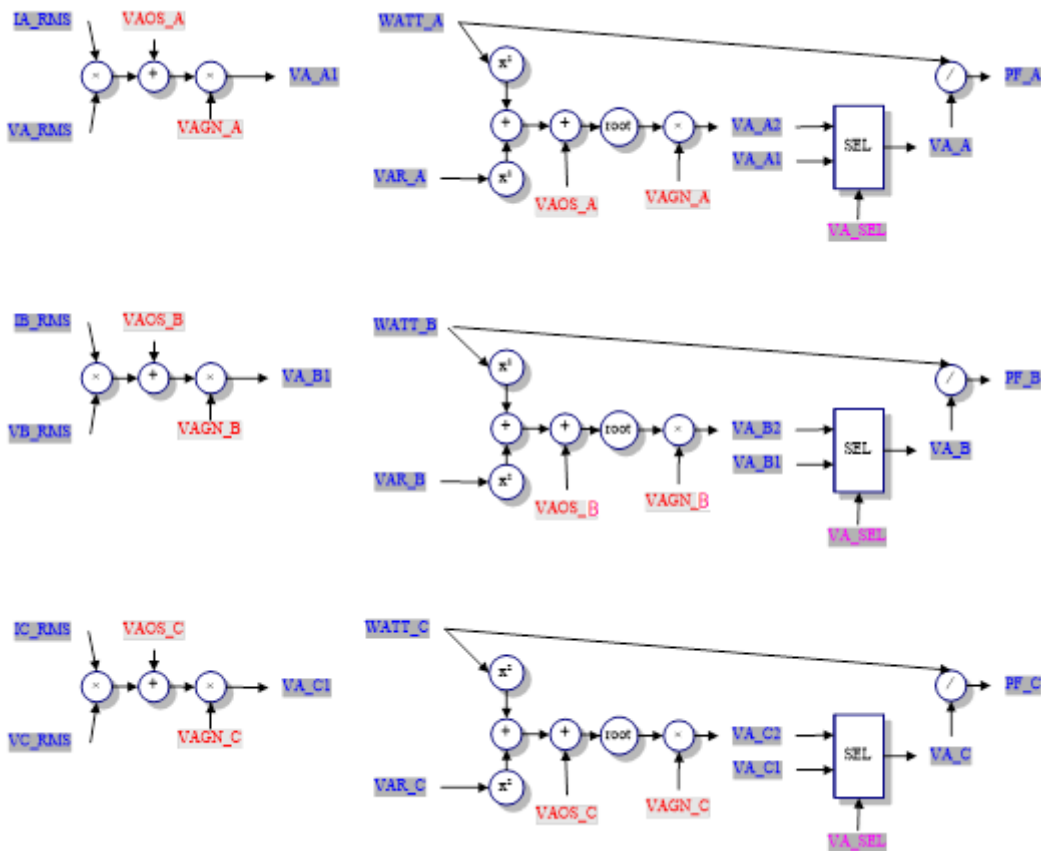
3D	CFQ_C_CNT	24	0x000000	C相无功脉冲计数，无符号
3E	CFQ_CNT	24	0x000000	合相无功脉冲计数，无符号
3F	CFQ1_CNT	24	0x000000	第一象限无功脉冲计数，无符号
40	CFQ2_CNT	24	0x000000	第二象限无功脉冲计数，无符号
41	CFQ3_CNT	24	0x000000	第三象限无功脉冲计数，无符号
42	CFQ4_CNT	24	0x000000	第四象限无功脉冲计数，无符号

无功能量计算方法，可以通过 var_sel 选择基波无功或全波无功，缺省为基波无功：

0x98		MODE3 工作模式寄存器	
No.	name	default value	description
[16]	var_sel	1'b0	var 能量选择：0-基波；1-全波

3.7 视在和功率因子计算

视在计算原理见下图



视在计算有两种方式：

一是电流和电压有效值进行数字乘法，然后依顺序经过增益和偏差校准可以获得无功功率信号。经过积分后获得无功能量脉冲累计。有功功率除以视在功率可以获得功率因子。

二是通过有功功率平方加上无功功率平方后，再开根号获得。

第二种方式计算的无功功率和功率因子在小信号测量时候有更好的精度。

3.7.1 视在功率和能量输出

输出只有分相和合相视在功率和能量。

地址	名称	位宽	默认值	描述
26	VA_A	24	0x000000	A 相视在功率寄存器
27	VA_B	24	0x000000	B 相视在功率寄存器
28	VA_C	24	0x000000	C 相视在功率寄存器
29	VA	24	0x000000	合相视在功率寄存器
43	CFS_A_CNT	24	0x000000	A 相视在脉冲计数，无符号
44	CFS_B_CNT	24	0x000000	B 相视在脉冲计数，无符号
45	CFS_C_CNT	24	0x000000	C 相视在脉冲计数，无符号
46	CFS_CNT	24	0x000000	合相视在脉冲计数，无符号

3.7.2 视在功率校准

包含了 3 个 16 位的视在偏置校正寄存器 VAOS 和 3 个 16 位的视在增益校正寄存器 VAGN，缺省值为 0x0000。

这些寄存器可以用于数字校表或出厂前误差预校准。

它们以 2 的补码形式的数据来校准视在计算中出现的偏差。这种偏差可能来源于前级，这样可能引入偏置及增益误差。增益和偏差校正可以纠正视在测量曲线。

地址	名称	位宽	默认值	描述
----	----	----	-----	----

BF	VAGN_A	16	0x0000	A 相视在功率增益调整寄存器，补码
C0	VAGN_B	16	0x0000	B 相视在功率增益调整寄存器，补码
C1	VAGN_C	16	0x0000	C 相视在功率增益调整寄存器，补码
CB	VAOS_A	16	0x0000	A 相视在功率偏置调整寄存器，补码
CC	VAOS_B	16	0x0000	B 相视在功率偏置调整寄存器，补码
CD	VAOS_C	16	0x0000	C 相视在功率偏置调整寄存器，补码

视在功率的校正结果：

$$VA = VA0 * (1 + VAGN / 2^{16}) + VAOS * 2$$

其中 VA 是校正之后的视在功率，VA0 是校正之前的视在功率。

3.7.3 功率因子

输出分相和合相功率因子。

地址	名称	位宽	默认值	描述
47	PF_A	24	0x000000	A 相功率因子寄存器
48	PF_B	24	0x000000	B 相功率因子寄存器
49	PF_C	24	0x000000	C 相功率因子寄存器
4A	PF	24	0x000000	合相功率因子寄存器

24 位有符号数，补码。Bit[23]为符号位，

$$\text{功率因数} = \frac{PF}{2^{23}}$$

由 VA_SEL 寄存器选择视在功率和功率因子的计算方式。

0x98	MODE3	工作模式寄存器	
No.	name	default value	description
[7]	va_sel	1'b0	va 算法选择：0-RMSI+RMSV；1-(watt^2+var^2)^0.5

3.8 三相电流和的计算

3.8.1 电流和的输出

三相电流和可以选择代数和计算、代数和的有效值计算、或快速有效值计算，输出到：

地址	名称	位宽	默认值	描述
57	I_SUM	24	0x000000	三相电流瞬时波形和
58	I_SUM_RMS	24	0x000000	三相电流瞬时波形和的有效值，无符号
59	I_SUM_FAST_RMS	24	0x000000	三相电流瞬时波形和的快速有效值，无符号

3.8.2 电流和的调整

包含了 1 个 24 位的电流和有效值偏置校正寄存器 ISUM_RMSOS 和 1 个 16 位的电流和有效值增益校正寄存器 ISUM+RMSGN，缺省值均为 0000H。

地址	名称	位宽	默认值	描述
91	ISUM_RMSGN	16	0x0000	对应通道有效值增益调整寄存器
92	ISUM_RMSOS	24	0x000000	对应通道有效值偏置校正寄存器

3.8.3 电流和的比较

对于零线电流比较见以下寄存器：

0x98	MODE3	工作模式寄存器		
No.	name	default value	description	
[4]	isumlvl_sel	1'b0	为 0 时，isumlvl 与 NI_RMS 输出零线电流有效值比较；为 1 时，isumlvl 与输出三相电流瞬时波形和的有效值；	

地址	名称	位宽	默认值	描述
8D	ISUMLVL	24	0xFFFFFFFF	电流比较阈值寄存器，选择 NI_RMS 与 ISUMLVL 寄存器比较，如果 IN_RMS 小于 ISUMLVL，中断状态 ISUMLVL_out 为 0；如果 IN_RMS 小于 ISUMLVL，中断状态 ISUMLVL_out 为 1。注意 IN_RMS 可以通过选择为三相瞬态电流代数和的有效值或零线

				实际测量有效值。功能同 PKLVL。 Mode3[4]
--	--	--	--	--------------------------------

3.9 小信号补偿

对于有功（基波和全波）、无功（基波和全波）、视在功率的计算，为了减小在小信号段的噪声误差，可以通过小信号补偿寄存器来调节小信号段的非线性误差。

地址	名称	位宽	默认值	描述
82	WA_LOS_A/ VAR_LOS_A	24	0x000000	[23:12]对应 A 相有功小信号补偿寄存器，补码。[11:0]对应 A 相无功小信号补偿寄存器，补码。
83	WA_LOS_B/ VAR_LOS_B	24	0x000000	[23:12]对应 B 相有功小信号补偿寄存器，补码。[11:0]对应 B 相无功小信号补偿寄存器，补码。
84	WA_LOS_C/ VAR_LOS_C	24	0x000000	[23:12]对应 C 相有功小信号补偿寄存器，补码。[11:0]对应 C 相无功小信号补偿寄存器，补码。
85	FWA_LOS_A/ FVAR_LOS_A	24	0x000000	[11:0]对应无功小信号补偿寄存器，补码。
86	FWA_LOS_B/ FVAR_LOS_B	24	0x000000	[11:0]对应无功小信号补偿寄存器，补码。
87	FWA_LOS_C/ FVAR_LOS_C	24	0x000000	[11:0]对应无功小信号补偿寄存器，补码。

3.10 温度计量

提供内部测温。

地址	名称	位宽	默认值	描述
5E	TPS1	10	0x0000	内部温度值寄存器

3.11 电参数测量

3.11.1 线周期计量

具有线周期能量累计计算器，包括有功和无功。

地址	名称	位宽	默认值	描述
4B	LINE_WATTHR	24	0x000000	线周期累计有功能量寄存器
4C	LINE_VARHR	24	0x000000	线周期累计无功能量寄存器

线周期的周期数可通过 LINECYC 寄存器选择：

地址	名称	位宽	默认值	描述
8F	SAGLVL/ LINECYC	24	0x100009	[23:12]跌落电压阈值寄存器 SAGLVL，电压通道输入连续低于此寄存器值的时间超过 SAGCYC 中的时间，将产生线电压跌落中断，缺省为 100H，约 1/16 满幅度电压输入；[11:0] 线能量累加周期数寄存器 LINECYC，缺省 009H，代表 10 个周期。线周期与外部晶振有关，推荐晶振为 8MHz

3.11.2 线频率计量

对于电网频率测试，制定电压通道测试。

PERIOD 寄存器中记录的对线周期的计数，如果输入信号偏离

50Hz/60Hz，对应计数值会有变化。

地址	名称	位宽	默认值	描述
2E	PERIOD	20	0x000000	线电压频率周期寄存器（可选通道）

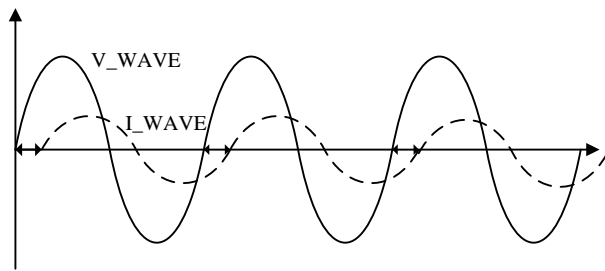
测量电压通道的正弦波信号频率。

$$\text{线电压频率} = \frac{10000000}{\text{PERIOD}} \text{ Hz}$$

缺省为电压 A 通道对应的频率，设置为其他通道，参见 MODE3[6:5] 寄存器说明

3.11.3 相角计算

相角测量原理，见下图



通过计算电流和电压的正向过零之间的时间差得到相位差，对应时间值更新到寄存器 CORNER[N]，每个寄存器是 16 位无符号数。

地址	名称	位宽	默认值	描述
4E	ANGLE_AB	16	0x0000	为电压 A 相与电压 B 相的相间时间寄存器
4F	ANGLE_BC	16	0x0000	为电压 B 相与电压 C 相的相间时间寄存器
50	ANGLE_AC	16	0x0000	为电压 A 相与电压 C 相的相间时间寄存器
51	ANGLE_A	16	0x0000	输出 A 相电压与电流间时间寄存器
52	ANGLE_B	16	0x0000	输出 B 相电压与电流间时间寄存器
53	ANGLE_C	16	0x0000	输出 C 相电压与电流间时间寄存器

相角换算公式： $2 * \pi * \text{ANGLE}[N] * \frac{f_c}{f_0}$ 单位是弧度

其中, f_c 是交流信号源的测量频率，默认是 50Hz, f_0 是采样频率，典型值是 1MHz。

3.11.4 功率符号位

对于有功、无功等功率脉冲 CF 输出，有符号位寄存器，指示每个 CF 的方向。该方向表明从上一个 CF 到当前 CF 脉冲过程中，对应的累计能量的方向（用电或供电）。

地址	名称	位宽	默认值	描述
4D	SIGN	24	0x0000	CF 符号位

SIGN[0]~ SIGN[23]分别对应以下 CF

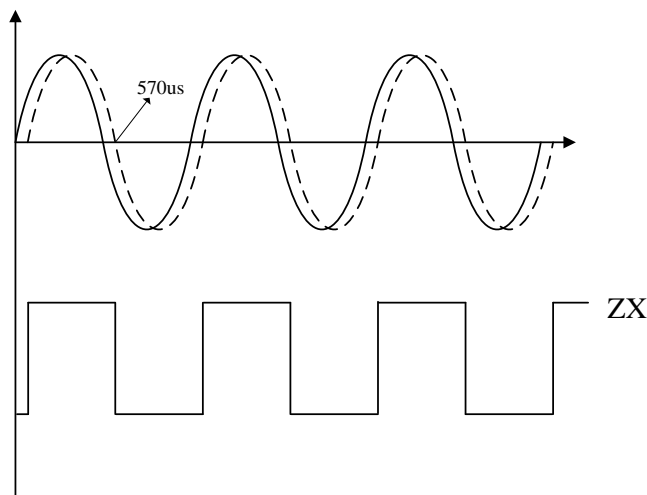
0	CF_A_CNT	8	保留	16	保留
---	----------	---	----	----	----

1	CF_B_CNT	9		17
2	CF_C_CNT	10		18
3	CF_CNT	11		19
4	保留	12	CFQ_A_CNT	20
5		13	CFQ_B_CNT	21
6		14	CFQ_C_CNT	22
7		15	CFQ_CNT	23

3.12 故障检测

3.12.1 过零检测

提供电压过零检测，由引脚 ZS 直接输出过零信号，ZS 为零表示波形正半周，zx 为 1 表示波形负半周。与实际输入信号的时延 570us 左右。



3.12.2 峰值超限

可以通过编程方式来设定电流和电压有效值的门限值，由峰值门限寄存器 (I_PKLVL、V_PKLVL) 设定。

地址	名称	位宽	默认值	描述
8C	I_PKLVL/ V_PKLVL	24	0xFFFFFFFF	[23:12]电流峰值门限寄存器 I_PKLVL; [11:0]电压峰值门限寄存器 V_PKLVL

如：当通道 IA 电流瞬时有效值大于电流峰值门限寄存器 (I_PKLVL) 设定的阈值时，给出电流过载指示 PK_IA，如果中断屏蔽寄存器 (MASK1) 中相应的 PK_IA 使能位置为逻辑 1，则 /IRQ 逻辑输出变为有效低电平。

其它电流电压通道类似，输出放在 STATUS1 寄存器

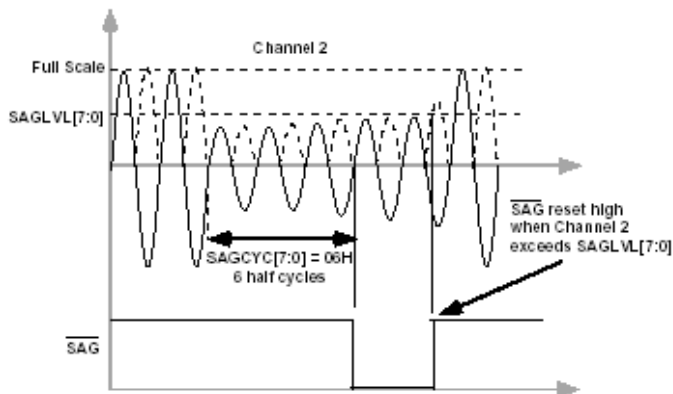
地址	名称	位宽	默认值	描述
54	STATUS1	24	0x000000	中断状态寄存器 1，无符号

对应位置如下：

位置	中断标志	默认值	描述
13	PK_VA	0	指示 A 相电压通道有效值峰值超过 PKVLVL 中断，为 1
14	PK_IA	0	指示 A 相电流通道有效值峰值超过 PKILVL 中断，为 1
15	PK_VB	0	指示 B 相电压通道有效值峰值超过 PKVLVL 中断，为 1
16	PK_IB	0	指示 B 相电流通道有效值峰值超过 PKILVL 中断，为 1
17	PK_VC	0	指示 C 相电压通道有效值峰值超过 PKVLVL 中断，为 1
18	PK_IC	0	指示 C 相电流通道有效值峰值超过 PKILVL 中断，为 1
19	PK_NI	0	指示 N 相电流通道有效值峰值超过 PKILVL 中断，为 1

3.12.3 线电压跌落

可以通过编程的方式来指示，当线电压瞬时有效值低于某一峰值的时间超过一定的半周期数时，给出线电压跌落指示。



如上图所示，当电压瞬时有效值小于跌落电压阈值寄存器（SAGLVL）中设定的阈值并且跌落时间超过跌落线周期寄存器（SAGCYC）中的设定时间（图示为超过第 6 个半周期后，SAGCYC[11:0]=06H），线电压跌落事件通过设置中断状态 STATUS1 寄存器中的 SAG 标志位来记录下来。

位置	中断标志	默认值	描述
0	SAG_A	0	指示产生 A 相线电压跌落中断，跌落为 1
1	SAG_B	0	指示产生 B 相线电压跌落中断，跌落为 1
2	SAG_C	0	指示产生 C 相线电压跌落中断，跌落为 1

如果中断屏蔽寄存器（MASK1）中相应的 SAG 使能位置为逻辑 1，则 /IRQ 逻辑输出变为有效低电平。

地址	名称	位宽	默认值	描述
8E	SAGCYC/ ZXTOUT	24	0x04FFFF	[23:16]跌落线周期寄存器 SAGCYC，缺省 04H。[15:0]过零超时寄存器 ZXTOUT，如果在此寄存器表示的时间内没有过零信号，将产生过零超时中断，缺省 FFFFH。
8F	SAGLVL/ LINECYC	24	0x100009	[23:12]跌落电压阈值寄存器 SAGLVL，电压通道输入连续低于此寄存器值的时间超过 SAGCYC 中的时间，将产生线电压跌落中断，缺省为 100H，约 1/16 满幅度电压输入；[11:0] 线能量累加周期数寄存器 LINECYC，缺省 009H，代表 10 个周期。线周期与外部晶振有关，推荐晶振为 8MHz

跌落电压阈值寄存器（SAGLVL）可以由用户写入或读出，初始值为 FFFH。跌落线周期寄存器（SAGCYC）也可以由用户写入或读出，初始值为 FFH。该寄存器的分辨率为 10ms/ LSB，这样一个中断的最大延迟时间就被限制为 2.55s。

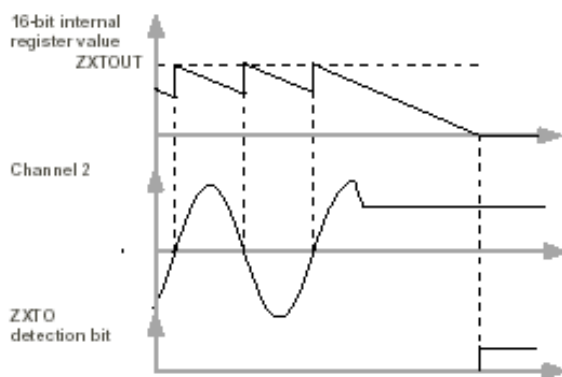
3.12.4 过零超时

过零检测电路还连接着一个检测过零信号超时的寄存器 ZXTOUT，每当检测电压通道有过零信号时 ZXTOUT 就置为初始值。如果无过零信号时就递减，如果超长时间仍无过零信号输出时，该寄存器中的值会变为 0，这时中断状态寄存器中相应的位 ZXTO 被置 1，如果中断屏蔽寄存器中的对应的使能位 ZXTO 也为 1 时，则过零信号超时事件也会反映在中断管脚/IRQ 上。无论中断寄存器中相应的使能位设置有无，中断状态寄存器 (MASK) 中的 ZXTO 标志位总是在 ZXTOUT 寄存器减为 0 时被设置为有效 1。

地址	名称	位宽	默认值	描述
8E	SAGCYC/ ZXTOUT	24	0x04FFFF	[23:16]跌落线周期寄存器 SAGCYC，缺省 04H。[15:0]过零超时寄存器 ZXTOUT，如果在此寄存器表示的时间内没有过零信号，将产生过零超时中断，缺省 FFFFH。

过零超时寄存器 ZXTOUT 可以由用户写入或读出，初始值为 FFFFH。该寄存器的分辨率为 70.5us/ LSB，这样一个中断的最大延迟时间就被限制为 4.369s。

下图显示了当线电压一直为一个固定直流信号时，检测过零超时的机制：



比较结果放在 STATUS1 寄存器，对应位置：

位置	中断标志	默认值	描述
----	------	-----	----

3	ZXTO_A	0	指示产生 A 相过零超时中断，超时为 1
4	ZXTO_B	0	指示产生 B 相过零超时中断，超时为 1
5	ZXTO_C	0	指示产生 C 相过零超时中断，超时为 1

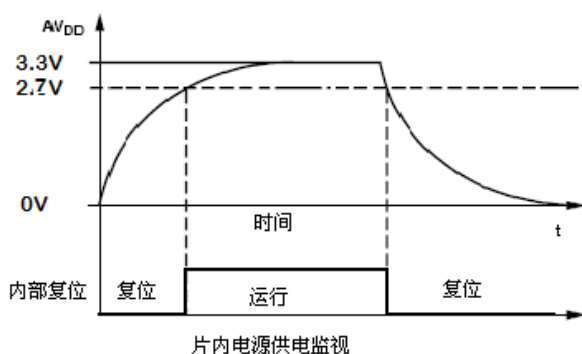
3.12.5 过零指示

结果放在 STATUS1 寄存器，对应位置：

位置	中断标志	默认值	描述
6	ZX_VA	0	指示产生 A 相电压波形符号位
7	ZX_IA	0	指示产生 A 相电流波形符号位
8	ZX_VB	0	指示产生 B 相电压波形符号位
9	ZX_IB	0	指示产生 B 相电流波形符号位
10	ZX_VC	0	指示产生 C 相电压波形符号位
11	ZX_IC	0	指示产生 C 相电流波形符号位
12	ZX_IN	0	指示产生 N 相电流波形符号位

3.12.6 电源供电指示

包含一块片上电源监视电路，能够连续检测模拟电源（AVDD）。如果电源电压小于 $2.7V \pm 5\%$ ，则整个电路不被激活（不工作），也就是说当电源电压小于 2.7V 时，不进行能量累加。这种做法可以保证设备在电源上电掉电时保持正确的操作。此电源监视电路有滞后及滤波机制，能够在很大程度上消除由于噪声引起的错误触发。一般情况下，电源供电的去耦部分应该保证在 AVDD 上的波纹不超过 $3.3V \pm 5\%$ 。



4、内部寄存器

4.1 电参量寄存器（外部读）

地址	名称	位宽	默认值	描述
2	IC_WAVE	24	0x000000	C相电流波形寄存器
3	IB_WAVE	24	0x000000	B相电流波形寄存器
4	IA_WAVE	24	0x000000	A相电流波形寄存器
5	IN_WAVE	24	0x000000	零线电流波形寄存器
8	VA_WAVE	24	0x000000	A相电压波形寄存器
9	VB_WAVE	24	0x000000	B相电压波形寄存器
A	VC_WAVE	24	0x000000	C相电压波形寄存器
D	IC_RMS	24	0x000000	C相电流有效值寄存器，无符号
E	IB_RMS	24	0x000000	B相电流有效值寄存器，无符号
F	IA_RMS	24	0x000000	A相电流有效值寄存器，无符号
10	IN_RMS	24	0x000000	零线电流有效值寄存器，无符号
13	VA_RMS	24	0x000000	A相电压有效值寄存器，无符号
14	VB_RMS	24	0x000000	B相电压有效值寄存器，无符号
15	VC_RMS	24	0x000000	C相电压有效值寄存器，无符号
18	IC_FAST_RMS	24	0x000000	C相电流快速有效值寄存器，无符号
19	IB_FAST_RMS	24	0x000000	B相电流快速有效值寄存器，无符号
1A	IA_FAST_RMS	24	0x000000	A相电流快速有效值寄存器，无符号
1B	IN_FAST_RMS	24	0x000000	零线电流快速有效值寄存器，无符号
1E	VA_FAST_RMS	24	0x000000	A相电压快速有效值寄存器，无符号
1F	VB_FAST_RMS	24	0x000000	B相电压快速有效值寄存器，无符号
20	VC_FAST_RMS	24	0x000000	C相电压快速有效值寄存器，无符号
22	WATT_A	24	0x000000	A相有功功率寄存器
23	WATT_B	24	0x000000	B相有功功率寄存器
24	WATT_C	24	0x000000	C相有功功率寄存器
25	WATT	24	0x000000	合相有功功率寄存器
26	VA_A	24	0x000000	A相视在功率寄存器
27	VA_B	24	0x000000	B相视在功率寄存器
28	VA_C	24	0x000000	C相视在功率寄存器
29	VA	24	0x000000	合相视在功率寄存器
2A	FVAR_A	24	0x000000	A相（基波）无功功率寄存器
2B	FVAR_B	24	0x000000	B相（基波）无功功率寄存器
2C	FVAR_C	24	0x000000	C相（基波）无功功率寄存器
2D	FVAR	24	0x000000	合相（基波）无功功率寄存器
2E	PERIOD	20	0x000000	线电压频率周期寄存器（可选通道）
2F	CF_A_CNT	24	0x000000	A相有功脉冲计数，无符号
30	CF_B_CNT	24	0x000000	B相有功脉冲计数，无符号
31	CF_C_CNT	24	0x000000	C相有功脉冲计数，无符号

32	CF_CNT	24	0x000000	合相有功脉冲计数, 无符号
33	CFP_A_CNT	24	0x000000	A相正有功脉冲计数, 无符号
34	CFP_B_CNT	24	0x000000	B相正有功脉冲计数, 无符号
35	CFP_C_CNT	24	0x000000	C相正有功脉冲计数, 无符号
36	CFP_CNT	24	0x000000	合相正有功脉冲计数, 无符号
37	CFN_A_CNT	24	0x000000	A相负有功脉冲计数, 无符号
38	CFN_B_CNT	24	0x000000	B相负有功脉冲计数, 无符号
39	CFN_C_CNT	24	0x000000	C相负有功脉冲计数, 无符号
3A	CFN_CNT	24	0x000000	合相负有功脉冲计数, 无符号
3B	CFQ_A_CNT	24	0x000000	A相无功脉冲计数, 无符号
3C	CFQ_B_CNT	24	0x000000	B相无功脉冲计数, 无符号
3D	CFQ_C_CNT	24	0x000000	C相无功脉冲计数, 无符号
3E	CFQ_CNT	24	0x000000	合相无功脉冲计数, 无符号
3F	CFQ1_CNT	24	0x000000	第一象限无功脉冲计数, 无符号
40	CFQ2_CNT	24	0x000000	第二象限无功脉冲计数, 无符号
41	CFQ3_CNT	24	0x000000	第三象限无功脉冲计数, 无符号
42	CFQ4_CNT	24	0x000000	第四象限无功脉冲计数, 无符号
43	CFS_A_CNT	24	0x000000	A相视在脉冲计数, 无符号
44	CFS_B_CNT	24	0x000000	B相视在脉冲计数, 无符号
45	CFS_C_CNT	24	0x000000	C相视在脉冲计数, 无符号
46	CFS_CNT	24	0x000000	合相视在脉冲计数, 无符号
47	PF_A	24	0x000000	A相功率因子寄存器
48	PF_B	24	0x000000	B相功率因子寄存器
49	PF_C	24	0x000000	C相功率因子寄存器
4A	PF	24	0x000000	合相功率因子寄存器
4B	LINE_WATTHR	24	0x000000	线周期累计有功能量寄存器
4C	LINE_VARHR	24	0x000000	线周期累计无功能量寄存器
4D	SIGN	24	0x0000	CF符号位
4E	ANGLE_AB	16	0x0000	电压A相与电压B相的波形夹角寄存器
4F	ANGLE_BC	16	0x0000	电压B相与电压C相的波形夹角寄存器
50	ANGLE_AC	16	0x0000	电压A相与电压C相的波形夹角寄存器
51	ANGLE_A	16	0x0000	A相电压与电流波形夹角寄存器
52	ANGLE_B	16	0x0000	B相电压与电流波形夹角寄存器
53	ANGLE_C	16	0x0000	C相电压与电流波形夹角寄存器
54	STATUS1	24	0x000000	中断状态寄存器1, 无符号
55	STATUS2	24	0x000000	中断状态寄存器2, 无符号
57	I_SUM	24	0x000000	三相电流瞬时波形和
58	I_SUM_RMS	24	0x000000	三相电流瞬时波形和的有效值, 无符号
59	I_SUM_FAST_RMS	24	0x000000	三相电流瞬时波形和的快速有效值, 无符号
5A	VAR_A	24	0x000000	A相(全波)无功功率寄存器
5B	VAR_B	24	0x000000	B相(全波)无功功率寄存器

5C	VAR_C	24	0x000000	C相（全波）无功功率寄存器
5D	VAR	24	0x000000	合相（全波）无功功率寄存器
5E	TPS1	10	0x0000	内部温度值寄存器

4.2 校表寄存器1

地址	名称	位宽	默认值	描述
60	GAIN1	24	0x000000	通道 PGA 增益调整寄存器， [11:8]: C 相电流 [15:12]: B 相电流 [19:16]: A 相电流 [23:20]: 零线电流
61	GAIN2	20	0x000000	通道 PGA 增益调整寄存器， [11:8]: A 相电压 [15:12]: B 相电压 [19:16]: C 相电压
62	IRMS_P1	24	0x010000	角差分段点定义 P1，满足 $IRMS_{min} < P1 < P2 < IRMS_{max}$
63	IRMS_P2	24	0x200000	角差分段点定义 P2，满足 $IRMS_{min} < P1 < P2 < IRMS_{max}$
64	IA_PHCAL	24	0x000000	A 相电流通道角差校正寄存器，
65	IB_PHCAL	24	0x000000	B 相电流通道角差校正寄存器（同上）
66	IC_PHCAL	24	0x000000	C 相电流通道角差校正寄存器（同上）
67	VA_PHCAL	24	0x000000	A 相电压通道角差校正寄存器
68	VB_PHCAL	24	0x000000	B 相电压通道角差校正寄存器（同上）
69	VC_PHCAL	24	0x000000	C 相电压通道角差校正寄存器（同上）
6A	VAR_PHCAL_I	15	0x0000	无功相位校正（微调）：[3:0]位微调无功功率计算中 A 相电流通道的相位；[7:4]位微调无功功率计算中 B 相电流通道的相位；[11:8] 位微调无功功率计算中 C 相电流通道的相位；
6B	VAR_PHCAL_V	15	0x0000	无功相位校正（微调）：[3:0]位微调无功功率计算中 A 相电压通道的相位；[7:4]位微调无功功率计算中 B 相电压通道的相位；[11:8]位微调无功功率计算中 C 相电压通道的相位；
6D	IC_RMSGN	16	0x0000	电流 C 通道有效值增益调整寄存器
6E	IB_RMSGN	16	0x0000	电流 B 通道有效值增益调整寄存器
6F	IA_RMSGN	16	0x0000	电流 A 通道有效值增益调整寄存器
70	IN_RMSGN	16	0x0000	电流 N 通道有效值增益调整寄存器
73	VA_RMSGN	16	0x0000	电压 A 通道有效值增益调整寄存器

74	VB_RMSGN	16	0x0000	电压 B 通道有效值增益调整寄存器
75	VC_RMSGN	16	0x0000	电压 C 通道有效值增益调整寄存器
78	IC_RMSOS	24	0x000000	电流 C 通道有效值偏置校正寄存器
79	IB_RMSOS	24	0x000000	电流 B 通道有效值偏置校正寄存器
7A	IA_RMSOS	24	0x000000	电流 A 通道有效值偏置校正寄存器
7B	IN_RMSOS	24	0x000000	电流 N 通道有效值偏置校正寄存器
7E	VA_RMSOS	24	0x000000	电压 A 通道有效值偏置校正寄存器
7F	VB_RMSOS	24	0x000000	电压 B 通道有效值偏置校正寄存器
80	VC_RMSOS	24	0x000000	电压 C 通道有效值偏置校正寄存器
82	WA_LOS_A/ VAR_LOS_A	24	0x000000	[23:12]对应 A 相有功小信号补偿寄存器, 补码。[11:0]对应 A 相无功小信号补偿寄存器, 补码。
83	WA_LOS_B/ VAR_LOS_B	24	0x000000	[23:12]对应 B 相有功小信号补偿寄存器, 补码。[11:0]对应 B 相无功小信号补偿寄存器, 补码。
84	WA_LOS_C/ VAR_LOS_C	24	0x000000	[23:12]对应 C 相有功小信号补偿寄存器, 补码。[11:0]对应 C 相无功小信号补偿寄存器, 补码。
85	FVAR_LOS_A	24	0x000000	[11:0]对应无功小信号补偿寄存器, 补码。
86	FVAR_LOS_B	24	0x000000	[11:0]对应无功小信号补偿寄存器, 补码。
87	FVAR_LOS_C	24	0x000000	[11:0]对应无功小信号补偿寄存器, 补码。
88	VAR_CREEP/ WA_CREEP	24	0x04C04C	[23:12] 为无功防潜动功率阈值寄存器 [11:0]为有功防潜动功率阈值寄存器
89	VAR_CREEP2/ WA_CREEP2	24	0x000000	[23:12]为合相无功防潜动功率阈值寄存器 [11:0]为合相有功防潜动阈值寄存器;
8A	REVP_CREEP/ RMS_CREEP	24	0x04C200	[23:12]为反向指示阈值寄存器 REVP_CREEP; [11:0]为有效值小信号阈值寄存器 RMS_CREEP
8B	FAST_RMS_CTRL	24	0x20FFFF	[23:21]通道快速有效值寄存器刷新时间, 可选半周波和 N 周波, 默认是周波; [20:0]通道快速有效值阈值寄存器
8C	I_PKLVL/ V_PKLVL	24	0xFFFFFFFF	[23:12]电流峰值门限寄存器 I_PKLVL; [11:0]电压峰值门限寄存器 V_PKLVL
8D	ISUMLVL	24	0xFFFFFFFF	电流比较阈值寄存器, 选择 NI_RMS 与 ISUMLVL 寄存器比较, 如果 IN_RMS 小于 ISUMLVL, 中断状态 ISUMLVL_out 为 0; 如果 IN_RMS 小于 ISUMLVL, 中断状态 ISUMLVL_out 为 1。注意 IN_RMS 可以通过选择为三相瞬态电流代数和的有效值或零线实际测量有效值。功能同 PKLVL。 Mode3[4]

8E	SAGCYC/ ZXTOUT	24	0x04FFFF	[23:16]跌落线周期寄存器 SAGCYC, 缺省 04H。[15:0]过零超时寄存器 ZXTOUT, 如果在此寄存器表示的时间内没有过零信号, 将产生过零超时中断, 缺省 FFFFH。
8F	SAGLVL/ LINECYC	24	0x100009	[23:12]跌落电压阈值寄存器 SAGLVL, 电压通道输入连续低于此寄存器值的时间超过 SAGCYC 中的时间, 将产生线电压跌落中断, 缺省为 100H, 约 1/16 满幅度电压输入; [11:0] 线能量累加周期数寄存器 LINECYC, 缺省 009H, 代表 10 个周期。线周期与外部晶振有关, 推荐晶振为 8MHz
90	IN_PHCAL	24	0x000000	IN 相电流通角差校正寄存器,
91	ISUM_RMSGN	16	0x0000	对应通道有效值增益调整寄存器
92	ISUM_RMSOS	24	0x000000	对应通道有效值偏置校正寄存器
93	ADC_PD	11	0x000	7 个通道 ADC 的使能控制 [2]: C 相电流 [3]: B 相电流 [4]: A 相电流 [5]: 零线电流 [8]: A 相电压 [9]: B 相电压 [10]: C 相电压
94	TPS_CTRL	16	0x07FF	[15] 测温开关, 0xb1 测温关闭, 0xb0 开启, 默认 0xb0, 开启测温
96	MODE1	24	0x000000	用户模式选择寄存器 1
97	MODE2	24	0x000000	用户模式选择寄存器 2
98	MODE3	24	0x000000	用户模式选择寄存器 3
9A	MASK1	24	0x000000	中断屏蔽寄存器, 控制一个中断是否产生一个有效的 IRQ1 输出, 详见“中断屏蔽寄存器”说明
9B	MASK2	24	0x000000	中断屏蔽寄存器, , 控制一个中断是否产生一个有效的 IRQ2 输出, 详见“中断屏蔽寄存器”说明
9D	RST_ENG	24	0x000000	能量清零设置寄存器, 详见“能量清零设置寄存器”说明
9E	USR_WRPROT	16	0x0000	用户写保护设置寄存器
9F	SOFT_RESET	24	0x000000	当输入为 5A5A5A 时, 复位电参数寄存器; 当输入为 55AA55 时, 校表寄存器复位: Reg60~reg9F, RegA0~RegD0

4.3 校表寄存器2

校表寄存器

地址	名称	位宽	默认值	描述
----	----	----	-----	----

A1	IC_CHGN	16	0x0000	电流 C 通道增益调整寄存器, 补码
A2	IB_CHGN	16	0x0000	电流 B 通道增益调整寄存器, 补码
A3	IA_CHGN	16	0x0000	电流 A 通道增益调整寄存器, 补码
A4	IN_CHGN	16	0x0000	电流 N 通道增益调整寄存器, 补码
A7	VA_CHGN	16	0x0000	电压 A 通道增益调整寄存器, 补码
A8	VB_CHGN	16	0x0000	电压 B 通道增益调整寄存器, 补码
A9	VC_CHGN	16	0x0000	电压 C 通道增益调整寄存器, 补码
AC	IC_CHOS	16	0x0000	电流 C 通道偏置调整寄存器, 补码
AD	IB_CHOS	16	0x0000	电流 B 通道偏置调整寄存器, 补码
AE	IA_CHOS	16	0x0000	电流 A 通道偏置调整寄存器, 补码
AF	IN_CHOS	16	0x0000	电流 N 通道偏置调整寄存器, 补码
B2	VA_CHOS	16	0x0000	电压 A 通道偏置调整寄存器, 补码
B3	VB_CHOS	16	0x0000	电压 B 通道偏置调整寄存器, 补码
B4	VC_CHOS	16	0x0000	电压 C 通道偏置调整寄存器, 补码
B6	WATTGN_A	16	0x0000	A 相有功功率增益调整寄存器, 补码
B7	WATTGN_B	16	0x0000	B 相有功功率增益调整寄存器, 补码
B8	WATTGN_C	16	0x0000	C 相有功功率增益调整寄存器, 补码
B9	VARGN_A	16	0x0000	A 相无功功率增益调整寄存器, 补码
BA	VARGN_B	16	0x0000	B 相无功功率增益调整寄存器, 补码
BB	VARGN_C	16	0x0000	C 相无功功率增益调整寄存器, 补码
BC	FVARGN_A	16	0x0000	A 相基波无功功率增益调整寄存器, 补码
BD	FVARGN_B	16	0x0000	B 相基波无功功率增益调整寄存器, 补码
BE	FVARGN_C	16	0x0000	C 相基波无功功率增益调整寄存器, 补码
BF	VAGN_A	16	0x0000	A 相视在功率增益调整寄存器, 补码
C0	VAGN_B	16	0x0000	B 相视在功率增益调整寄存器, 补码
C1	VAGN_C	16	0x0000	C 相视在功率增益调整寄存器, 补码
C2	WATTOS_A	16	0x0000	A 相有功功率偏置调整寄存器, 补码
C3	WATTOS_B	16	0x0000	B 相有功功率偏置调整寄存器, 补码
C4	WATTOS_C	16	0x0000	C 相有功功率偏置调整寄存器, 补码
C5	VAROS_A	16	0x0000	A 相无功功率偏置调整寄存器, 补码
C6	VAROS_B	16	0x0000	B 相无功功率偏置调整寄存器, 补码
C7	VAROS_C	16	0x0000	C 相无功功率偏置调整寄存器, 补码
C8	FVAROS_A	16	0x0000	A 相基波无功功率偏置调整寄存器, 补码
C9	FVAROS_B	16	0x0000	B 相基波无功功率偏置调整寄存器, 补码
CA	FVAROS_C	16	0x0000	C 相基波无功功率偏置调整寄存器, 补码
CB	VAOS_A	16	0x0000	A 相视在功率偏置调整寄存器, 补码
CC	VAOS_B	16	0x0000	B 相视在功率偏置调整寄存器, 补码
CD	VAOS_C	16	0x0000	C 相视在功率偏置调整寄存器, 补码
CE	CFDIV	12	0x010	有功 CF 缩放比例寄存器
CF	AT_SEL	9	0x000	AT1~3 逻辑输出管脚配置
D0	checksum	16	0x0010	校表寄存器校验和, checksum 有问题恢复到默认值

4.4 校表寄存器详细说明

4.4.1 通道 PGA 增益调整寄存器

地址	名称	外部 读/写	内部 读/写	位宽	默认值	描述
60	GAIN1	R/W	R	24	0x000000	通道 PGA 增益调整寄存器
61	GAIN2	R/W	R	20	0x00000	通道 PGA 增益调整寄存器

用于模拟输入通道的 PGA 放大参数设置，可设置（0000=1 倍；0001=2 倍；0010=8 倍；0011=16 倍）；每 4bit 设置一个通道。

GAIN1	Bit[23:20]	Bit[19:16]	Bit[15:12]	Bit[11:8]	Bit[7:4]	Bit[3:0]
	零线电流	A 相电流	B 相电流	C 相电流	保留	保留

GAIN2	Bit[23:20]	Bit[19:16]	Bit[15:12]	Bit[11:8]	Bit[7:4]	Bit[3:0]
	保留	C 相电压	B 相电压	A 相电压	保留	保留

需要注意，对应通道设置增益后，该通道的最大允许输入信号也要相应的减小！

4.4.2 相位校正相关寄存器

电流通道角差分段定义寄存器：

地址	名称	位宽	默认值	描述
62	IRMS_P1	24	0x010000	角差分段点定义 P1，满足 $IRMS_{min} < P1 < P2 < IRMS_{max}$
63	IRMS_P2	24	0x200000	角差分段点定义 P2，满足 $IRMS_{min} < P1 < P2 < IRMS_{max}$

由于三相测量采用的电流互感器在不同的电流时角差可能不一样，BL6552 可设置根据电流有效值进行分段相位补偿。

地址	名称	位宽	默认值	描述
64	IA_PHCAL	24	0x000000	A 相电流通道角差校正寄存器

65	IB_PHCAL	24	0x000000	B 相电流通通道角差校正寄存器 (同上)
66	IC_PHCAL	24	0x000000	C 相电流通通道角差校正寄存器 (同上)
67	VA_PHCAL	24	0x000000	A 相电压通道角差校正寄存器,
68	VB_PHCAL	24	0x000000	B 相电压通道角差校正寄存器 (同上)
69	VC_PHCAL	24	0x000000	C 相电压通道角差校正寄存器 (同上)
90	IN_PHCAL	24	0x000000	IN 相电流通通道角差校正寄存器

以 A 相电流通通道角差校正寄存器为例进行说明:

- 1) 当 $IRMS_{min} < \text{输入电流有效值} (IA_{RMS}) < P1$ 时, $IA_PHCAL[7:0]$ 用于校正电流通通道相位, 最小调整延时时间 250ns, 对应 0.0045 度/1LSB, 最大可调整 ± 0.574 度)。
- 2) 当 $P1 < \text{输入电流有效值} (IA_{RMS}) < P2$ 时, $IA_PHCAL [15:8]$ 用于校正电流通通道相位, 调整精度同上。
- 3) 当 $P2 < \text{输入电流有效值} (IA_{RMS}) < IRMS_{max}$ 时, $IA_PHCAL [23:16]$ 用于校正电流通通道相位, 调整精度同上。

(最小调整延时时间位 250nS, 对应 $0.0045^\circ /LSB$, 对应误差 $\approx 1.732 * \sin(0.0045^\circ) = 0.0136\%$, 最大调整约 0.574° , 最大调整误差约 1.734%。)

地址	名称	外部 读/写	内部 读/写	位 宽	默认值	描述
6A	VAR_PHCAL_I	R/W	R	15	0000H	无功相位校正 (微调): [3:0]位微调无功功率计算中 A 相电流通通道的相位; [7:4]位微调无功功率计算中 B 相电流通通道的相位; [11:8] 位微调无功功率计算中 C 相电流通通道的相位;
6B	VAR_PHCAL_V	R/W	R	15	0000H	无功相位校正 (微调): [3:0]位微调无功功率计算中 A 相电压通通道的相位; [7:4]位微调无功功率计算中 B 相电压通通道的相位; [11:8]位微调无功功率计算中 C 相电压通通道的相位;

以 VAR_PHCAL_I 寄存器为例, 说明如下

无功相位校正 (微调):

[3:0]位微调无功功率计算中 A 相电流通道的相位；
 [7:4]位微调无功功率计算中 B 相电流通道的相位；
 [11:8] 位微调无功功率计算中 C 相电流通道的相位；
 [11]、[7]、[3]为使能位，最小调整延时时间 560ns，对应 0.009 度/1LSB，对应误差 ≈ 0.0245%。

无功相位校正（粗调）：

[12]对应 A 相电流通道相位，=1 时 IA 通道无功延时 64us；
 [13]对应 B 相电流通道相位，=1 时 IB 通道无功延时 64us；
 [14]对应 C 相电流通道相位，=1 时 IC 通道无功延时 64us；

4.4.3 有效值增益调整寄存器

地址	名称	外部 读/写	内部 读/写	位 宽	默认值	描述
6D	IC_RMSGN	R/W	R	16	0x0000	电流 C 通道有效值增益调整寄存器
6E	IB_RMSGN	R/W	R	16	0x0000	电流 B 通道有效值增益调整寄存器
6F	IA_RMSGN	R/W	R	16	0x0000	电流 A 通道有效值增益调整寄存器
70	IN_RMSGN	R/W	R	16	0x0000	电流 N 通道有效值增益调整寄存器
73	VA_RMSGN	R/W	R	16	0x0000	电压 A 通道有效值增益调整寄存器
74	VB_RMSGN	R/W	R	16	0x0000	电压 B 通道有效值增益调整寄存器
75	VC_RMSGN	R/W	R	16	0x0000	电压 C 通道有效值增益调整寄存器

补码，最高位为符号位，用于有效值的增益校正，调整范围 ± 50%

$$X_RMS = X_RMS0 * (1 + \frac{X_RMSGN}{2^{16}})$$

其中 X_RMS0 为对应通道的有效值测量值，X_RMSGN 为对应通道的增益调整值，X_RMS 为对应的校准后的有效值输出值。

4.4.3 有效值偏置校正寄存器

地址	名称	外部 读/写	内部 读/写	位宽	默认值	描述
78	IC_RMSOS	R/W	R	24	0x000000	电流 C 通道有效值偏置校正寄存器
79	IB_RMSOS	R/W	R	24	0x000000	电流 B 通道有效值偏置校正寄存器
7A	IA_RMSOS	R/W	R	24	0x000000	电流 A 通道有效值偏置校正寄存器
7B	IN_RMSOS	R/W	R	24	0x000000	电流 N 通道有效值偏置校正寄存器
7E	VA_RMSOS	R/W	R	24	0x000000	电压 A 通道有效值偏置校正寄存器
7F	VB_RMSOS	R/W	R	24	0x000000	电压 B 通道有效值偏置校正寄存器
80	VC_RMSOS	R/W	R	24	0x000000	电压 C 通道有效值偏置校正寄存器

补码，最高位符号位。用于消除有效值计算中的源于输入噪声带来的偏差，可以在无负载情况下有效值寄存器值接近 0。

$$X_{RMS} = \sqrt{X_{RMS0}^2 + X_{RMSOS} * 256}$$

其中 X_{RMS0} 为对应通道的有效值测量值， X_{RMSOS} 为对应通道的偏置校正， $I[N]_{RMS}$ 为对应的校准后的有效值输出值。

4.4.4 功率小信号补偿寄存器

地址	名称	外部 读/写	内部 读/写	位宽	默认值	描述
82	WA_LOS_A/ VAR_LOS_A	R/W	R	24	0x000000	[23:12]对应 A 相有功小信号补偿值，补码。[11:0]对应 A 相无功小信号补偿值，补码。
83	WA_LOS_B/ VAR_LOS_B	R/W	R	24	0x000000	[23:12]对应 B 相有功小信号补偿值，补码。[11:0]对应 B

						相无功小信号补偿值，补码。
84	WA_LOS_C/ VAR_LOS_C	R/W	R	24	0x000000	[23:12]对应 C 相有功小信号补偿值，补码。[11:0]对应 C 相无功小信号补偿值，补码。
85	FVAR_LOS_A	R/W	R	24	0x000000	[23:12]保留 [11:0]对应 A 相无功小信号补偿寄存器，补码。
86	FVAR_LOS_B	R/W	R	24	0x000000	[23:12]保留 [11:0]对应 B 相无功小信号补偿寄存器，补码。
87	FVAR_LOS_C	R/W	R	24	0x000000	[23:12]保留 [11:0]对应 C 相无功小信号补偿寄存器，补码。

用于补偿直流偏置带来的有功小信号偏差，

$$WATT_X = WATT_X0 + WA_LOS_X * 2$$

其中 WATT_X0 为对应某一相的有功功率测量值，WA_LOS_X 为对应的小信号补偿校正值，WATT_X 为对应某一相的有功功率校准输出值。

注意 WA_LOS_X 是带符号数，补码，可对有功功率寄存器的修正范围 ±4094。

无功小信号补偿类似；

4.4.5 防潜动阈值寄存器

地址	名称	外部 读/写	内部 读/写	位 宽	默认值	描述
88	VAR_CREEP/ WA_CREEP	R/W	R	24	0x04C04C	[23:12] 为无功功率防潜动阈值 [11:0]为有功功率防潜动阈值

用于每个分相的有功功率/无功功率防潜动设置。当某个分相处于防潜状态时，该相的低于阈值的功率不参与能量累计。

当输入功率信号绝对值小于这个值时，输出功率寄存器值设为零。这可以在无负载情况下，即使有小的噪声信号，输出到有功功率寄存器中的值为 0。

$$\text{对应CREEP值} = \frac{\text{对应功率寄存器值}}{2}$$

地址	名称	外部 读/写	内部 读/写	位 宽	默认值	描述
89	VAR_CREEP2/ WA_CREEP2	R/W	R	24	0x04C04C	[23:12]为合相无功功率防潜动阈值；[11:0]为合相有功功率防潜动阈值

合相有功/无功功率的防潜动阈值设置，如果设置过 Reg88 寄存器，该寄存器可以不设置。

$$WA_CREEP2 = \frac{WATT \text{ 寄存器值}}{2}$$

地址	名称	外部 读/写	内部 读/写	位 宽	默认值	描述
8A	REVP_CREEP/ RMS_CREEP	R/W	R	12	0x04C200	[23:12]为反向指示阈值 [11:0]为有效值防潜动功率阈值，

可以在无负载情况下，即使有小的噪声信号，输出到有效值寄存器中的值为0。

$$RMS_CREEP = X_RMS$$

4.4.6 快速有效值相关设置寄存器

地址	名称	外部 读/写	内部 读/写	位 宽	默认值	描述
8B	FAST_RMS_CT RL	R/W	R	24	0x20FFFF	[23:21]通道快速有效值寄存器刷新时间,可选半周波和N周波，默认是周波:[20:0]通道快速有效值阈值寄存器

由 FAST_RMS_CTRL[23:21]选择累计时间，分 10ms (000)、20ms (001)、40ms (010)、80ms (011)、160ms (100)、320ms (101) 共六种，默认 (001) 选择周波累加响应时间 20ms，累加的时间越长跳动越小。

FAST_RMS_CTRL[20:0]用于设置快速有效值超限阈值，该功能无效。

$$FAST_RMS_CTRL[20:0] = \frac{X_FAST_RMS}{8}$$

4.4.7 故障检测相关寄存器

见 3.12 故障检测章节描述

4.4.8 ADC 使能控制

地址	名称	外部读/写	内部读/写	位宽	默认值	描述
93	ADC_PD	R/W	R	11	0x000	7 个模拟通道 ADC 的使能控制

可以通过关闭未使用的通道来降低功耗。

Bit	10	9	8	7: 6	5	4	3	2	1: 0
	电压 C	电压 B	电压 A	保留	电流 N	电流 A	电流 B	电流 C	保留

对应位设置为 1 时，关闭对应的模拟通道，以达到降低功耗的目的；

注意：保留位 Bit[7:6]，Bit[1:0]在上电初始化时需要设置为 1！

4.4.9 模式寄存器 1

0x96	MODE1	工作模式寄存器	
No.	name	default value	description
[10:0]		00	保留
[21:11]		00	保留
[22]	L_F_SEL	1'b0	快速有效值选择通过高通，默认为 0 选择没有高通，为 1 选择高通
[23]	WAVE_REG_SEL	1'b0	电流 WAVE 波形寄存器输出选择，默认 0 选择正常有效值通道的波形，为 1 选择快速有效值通道的波形输出

4.4.10 模式寄存器 2

0x97	MODE2	工作模式寄存器	
No.	name	default value	description

[21:0]	WAVE_RMS_SEL	11 {2'b00}	有效值波形选择, 00-高通, 01-选择基波, 11-选择 sinc 输出 [3,2]: C 相电流; [5,4]: B 相电流 [7,6]: A 相电流; [8,9]: 零线电流 [15,14]: A 相电压; [17,16]: B 相电压 [19,18]: C 相电压
[22]	RMS_UPDATE_SEL	1'b0	慢速有效值寄存器更新速度选择, 1 为 1000ms, 0 为 500ms, 默认选择 500ms;
[23]	AC_FREQ_SEL	1'b0	交流电频率选择, 1 为 60Hz, 0 为 50Hz, 默认选择 50Hz

4.4.11 模式寄存器 3

0x98	MODE3	工作模式寄存器	
No.	name	default value	description
[4]	isumlvl_sel	1'b0	为 0 时, isumlvl 与 NI_RMS 输出零线电流有效值比较; 为 1 时, isumlvl 与输出三相电流瞬时波形和的有效值;
[6:5]	period_sel	2'00	线电压频率周期测量通道选择 2'b00-A;2'b01-B;2'b10-C;2'b11-A。影响 PERIOD (0x20) 寄存器
[7]	va_sel	1'b0	va 算法选择: 0-RMS_I*RMS_V; 1-(watt^2+var^2)^0.5
[8]	add_sel	1'b0	watt 和 var 合相累加方式: 0-绝对值加, a + b + c ; 1-代数相加,a+b+c
[9]	cf_enable	1'b0	0-关闭 CF 脉冲输出; 1-允许 CF 脉冲输出
[13:10]	CF_SEL	4'b0000	CF1、CF2 输出功能选择, 默认 0000,关闭 CF1、CF2; 0001,watt_a/var_a 的功率 CF; 0010,watt_b/var_b 的功率 CF; 0011,watt_c/var_c 的功率 CF; 0100,watt/var 的功率 CF; 0101,watt_p_a/var1 的功率 CF; 0110,watt_p_b/var2 的功率 CF; 0111,watt_p_c/var3 的功率 CF; 1000,watt_p/var4 的功率 CF; 1001,watt_n_a/va_a 功率 CF; 1010,watt_n_/va_b 的功率 CF; 1011,watt_n_c/va_c 功率 CF; 1100,watt_n/va 的功率 CF 1101, (同 0100) ; 1110,视在功率 CF; 1111, 关闭 CF;
[14]			保留
[15]	cf_add_sel	1'b0	watt 和 var 能量加方式: 0-绝对值加; 1-代数相加 (分相和合相)
[16]	var_sel	1'b0	var 能量选择: 0-基波; 1-全波
[17]	watt_sel	1'b0	watt 波形选择: 0-全波; 1-基波
[18]		1'b0	保留

4.4.12 中断状态寄存器

中断寄存器 1 0x54

位	中断标志	默认值	描述
0	SAG_A	0	指示产生 A 相线电压跌落中断，跌落为 1
1	SAG_B	0	指示产生 B 相线电压跌落中断，跌落为 1
2	SAG_C	0	指示产生 C 相线电压跌落中断，跌落为 1
3	ZXTO_A	0	指示产生 A 相过零超时中断，超时为 1
4	ZXTO_B	0	指示产生 B 相过零超时中断，超时为 1
5	ZXTO_C	0	指示产生 C 相过零超时中断，超时为 1
6	ZX_VA	0	指示产生 A 相电压波形符号位
7	ZX_IA		指示产生 A 相电流波形符号位
8	ZX_VB		指示产生 B 相电压波形符号位
9	ZX_IB		指示产生 B 相电流波形符号位
10	ZX_VC		指示产生 C 相电压波形符号位
11	ZX_IC		指示产生 C 相电流波形符号位
12	ZX_IN		指示产生 N 相电流波形符号位
13	PK_VA	0	指示 A 相电压通道有效值峰值超过 PKVLVL 中断，为 1
14	PK_IA	0	指示 A 相电流通道有效值峰值超过 PKILVL 中断，为 1
15	PK_VB	0	指示 B 相电压通道有效值峰值超过 PKVLVL 中断，为 1
16	PK_IB	0	指示 B 相电流通道有效值峰值超过 PKILVL 中断，为 1
17	PK_VC	0	指示 C 相电压通道有效值峰值超过 PKVLVL 中断，为 1
18	PK_IC	0	指示 C 相电流通道有效值峰值超过 PKILVL 中断，为 1
19	PK_NI	0	指示 N 相电流通道有效值峰值超过 PKILVL 中断，为 1
20	pk_isum	0	指示三相电流和超过阈值
21	PS_V	0	电压相序，0 为正常，1 为逆相序，适用三相四线。存在断相时，输出为 0；
22	PS_I	0	指示电流相序，0 为正常，1 为逆相序，电流相序检测只在电流值大于 5%I _b 时才准确；存在断相时，输出为 0；适用三相四线；

0x55

中断寄存器 2

位	中断标志	默认值	描述
0	REVP_WATT_A	0	指示 A 相有功功率计算发生符号变化
1	REVP_WATT_B	0	指示 B 相有功功率计算发生符号变化
2	REVP_WATT_C	0	指示 C 相有功功率计算发生符号变化
3	REVP_VAR	0	指示 A 相无功功率计算发生符号变化
4	REVP_VAR	0	指示 B 相无功功率计算发生符号变化
5	REVP_VAR	0	指示 C 相无功功率计算发生符号变化
6	REVP_FVAR	0	指示 A 相基波无功功率计算发生符号变化
7	REVP_FVAR	0	指示 B 相基波无功功率计算发生符号变化
8	REVP_FVAR	0	指示 C 相基波无功功率计算发生符号变化

9			保留
10			保留
11			保留
12			保留
13			保留
14			保留
15	REVP_WATT	0	指示合相总有功功率计算发生符号变化
16			保留
17	REVP_WATT_OR	0	指示三相中任意一相有功功率
18	REVP_VAR_OR	0	指示三相中任意一相无功功率计算发生符号变化
19	REVP_FAVR_OR	0	指示三相中任意一相基波无功功率计算发生符号变化
20			保留
21	VREF_LOW	0	指示基准电压值偏低, 为 1 时, VREF<1V; 为 0 时正常
22	SPI_INPUT_ERR	0	SPI 输入校验, 为 1 时, 校验和错误; 为 0 时正常
23	UART_INPUT_ERR	0	UART 输入校验, 为 1 时, 校验和错误; 为 0 时正常

4.4.13 中断屏蔽寄存器

Reg9A (MASK1) 与 Reg54 (STATUS1) 寄存器位对应, 控制是否在 IRQ1 管脚产生有效的中断输出; 中断屏蔽寄存器的对应位设置为 1, 则屏蔽对应的中断, 不在 IRQ 管脚输出信号。

Reg9B (MASK2) 与 Reg55 (STATUS2) 寄存器位对应, 控制是否在 IRQ2 管脚产生有效的中断输出

IRQ1, IRQ2 管脚在无中断信号时为 1, 有中断信号时为 0;

举例如下, 如果要在 IRQ1 管脚上输出 SAG_C 中断信号, 那么 MASK1=0xFFFFFB, MASK1[3]置 0, 其他位置 1, 检测到 SAG_C 事件时, IRQ1 管脚拉低;

4.4.14 能量读后清零设置寄存器

地址	名称	外部读/写	内部读/写	位宽	默认值	描述
9D	RST_ENG	R/W	R	24	0x000000	电能脉冲计数寄存器读后清零设置

Bit[23:0]设置为 1 时, 电能相关寄存器 Reg46~2F 设置为读后清零。可单独设置, RST_ENG[23:0]与 REG46~2F 对应, 每位控制一个寄存器的读后清零设置。

4.4.15 用户写保护设置寄存器

地址	名称	外部 读/写	内部 读/写	位宽	默认值	描述
9E	USR_WR PROT	R/W	R	16	0x0000	用户写保护设置寄存器，写入 0x5555 时，表示可操作写入校表寄存器 Reg60~Reg9D, RegA0~RegD0

BL6552 对于寄存器写入有严格的保护机制，必须先向写保护设置寄存器写入 0x5555，才能写入其他寄存器。写入非 0x5555 的其他值，校表寄存器不允许写入。

4.4.16 软复位指令

地址	名称	外部 读/写	内部 读/写	位宽	默认值	描述
9F	SOFT_RE SET	R/W	R	24	0x000000	当输入为 5A5A5A 时，复位电参数寄存器； 当输入为 55AA55 时，校表寄存器复位：Reg60~reg9F, RegA0~RegD0

在 Reg9E (USR_WRPROT) 寄存器写入 0x5555 后，可通过写入 Reg9F 进行系统复位；

两级复位机制：

- 1) Reg9F 写入 0x5A5A5A，复位电参数寄存器，电能累积寄存器清除到 0；
- 2) Ref9F 写入 0x55AA55，复位校表寄存器，Reg60~reg9F, RegA0~RegD0 装载上电缺省值。

4.4.17 通道增益调整寄存器

地址	名称	外部 读/写	内部 读/写	位宽	默认值	描述
A1	IC_CHGN	R/W	R	16	0x0000	电流 C 通道增益调整寄存器，补码
A2	IB_CHGN	R/W	R	16	0x0000	电流 B 通道增益调整寄存器，补码
A3	IA_CHGN	R/W	R	16	0x0000	电流 A 通道增益调整寄存器，补码
A4	IN_CHGN	R/W	R	16	0x0000	电流 N 通道增益调整寄存器，补码
A7	VA_CHGN	R/W	R	16	0x0000	电压 A 通道增益调整寄存器，补码
A8	VB_CHGN	R/W	R	16	0x0000	电压 B 通道增益调整寄存器，补码

A9	VC_CHGN	R/W	R	16	0x0000	电压 C 通道增益调整寄存器，补码
----	---------	-----	---	----	--------	-------------------

16 位带符号数，以 2 的补码形式调整对应通道的 AD 采样波形的增益，可调整范围 ±50%

$$X_WAVE = X_WAVE0 * (1 + \frac{X_CHGN}{2^{16}})$$

其中 X_WAVE0 为对应通道的测量值，X_CHGN 为对应通道的增益调整值，X_WAVE 为校准后的输出值。

4.4.18 通道偏置调整寄存器

地址	名称	外部 读/写	内部 读/写	位宽	默认值	描述
AC	IC_CHOS	R/W	R	16	0x0000	电流 C 通道偏置调整寄存器，补码
AD	IB_CHOS	R/W	R	16	0x0000	电流 B 通道偏置调整寄存器，补码
AE	IA_CHOS	R/W	R	16	0x0000	电流 A 通道偏置调整寄存器，补码
AF	IN_CHOS	R/W	R	16	0x0000	电流 N 通道偏置调整寄存器，补码
B2	VA_CHOS	R/W	R	16	0x0000	电压 A 通道偏置调整寄存器，补码
B3	VB_CHOS	R/W	R	16	0x0000	电压 B 通道偏置调整寄存器，补码
B4	VC_CHOS	R/W	R	16	0x0000	电压 C 通道偏置调整寄存器，补码

以 2 的补码形式的数据来分别消除电流通道和电压通道模数转换带来的偏差。这里的偏差可能是源于输入以及模数转换电路本身产生的 offset。偏差校正可以在无负载情况下波形 offset 为 0。

$$WAVE[N] = WAVE0[N] + CHOS[N]*2$$

其中 WAVE0[N] 为对应通道的测量值，CHOS[N] 为对应通道的偏置校准值，WAVE[N] 为校准后的输出值。

4.4.19 功率增益调整寄存器

地址	名称	外部 读/写	内部 读/写	位宽	默认值	描述
----	----	-----------	-----------	----	-----	----

B6	WATTGN_A	R/W	R	16	0x0000	A相有功功率增益调整寄存器，补码
B7	WATTGN_B	R/W	R	16	0x0000	B相有功功率增益调整寄存器，补码
B8	WATTGN_C	R/W	R	16	0x0000	C相有功功率增益调整寄存器，补码
B9	VARGN_A	R/W	R	16	0x0000	A相无功功率增益调整寄存器，补码
BA	VARGN_B	R/W	R	16	0x0000	B相无功功率增益调整寄存器，补码
BB	VARGN_C	R/W	R	16	0x0000	C相无功功率增益调整寄存器，补码
BC	FVARGN_A	R/W	R	16	0x0000	A相基波无功功率增益调整寄存器，补码
BD	FVARGN_B	R/W	R	16	0x0000	B相基波无功功率增益调整寄存器，补码
BE	FVARGN_C	R/W	R	16	0x0000	C相基波无功功率增益调整寄存器，补码
BF	VAGN_A	R/W	R	16	0x0000	A相视在功率增益调整寄存器，补码
C0	VAGN_B	R/W	R	16	0x0000	B相视在功率增益调整寄存器，补码
C1	VAGN_C	R/W	R	16	0x0000	C相视在功率增益调整寄存器，补码

以有功功率增益调整为例，说明如下：

$$WATT[N] = WATT0[N] * \left(1 + \frac{WATTGN[N]}{2^{16}}\right)$$

其中 WATT[N] 是第 N 路校正之后的有功功率，WATT0[N] 是第 N 路校正之前的有功功率。调整范围 ±50%。

无功、视在功率增益修正公式类似；

4.4.20 功率偏置调整寄存器

地址	名称	外部 读/写	内部 读/写	位宽	默认值	描述
C2	WATTOS_A	R/W	R	16	0x0000	A相有功功率偏置调整寄存器，补码
C3	WATTOS_B	R/W	R	16	0x0000	B相有功功率偏置调整寄存器，补码
C4	WATTOS_C	R/W	R	16	0x0000	C相有功功率偏置调整寄存器，补码
C5	VAROS_A	R/W	R	16	0x0000	A相无功功率偏置调整寄存器，补码
C6	VAROS_B	R/W	R	16	0x0000	B相无功功率偏置调整寄存器，补码
C7	VAROS_C	R/W	R	16	0x0000	C相无功功率偏置调整寄存器，补码
C8	FVAROS_A	R/W	R	16	0x0000	A相基波无功功率偏置调整寄存器，补码
C9	FVAROS_B	R/W	R	16	0x0000	B相基波无功功率偏置调整寄存器，补码
CA	FVAROS_C	R/W	R	16	0x0000	C相基波无功功率偏置调整寄存器，补码
CB	VAOS_A	R/W	R	16	0x0000	A相视在功率偏置调整寄存器，补码
CC	VAOS_B	R/W	R	16	0x0000	B相视在功率偏置调整寄存器，补码
CD	VAOS_C	R/W	R	16	0x0000	C相视在功率偏置调整寄存器，补码

补码，最高位符号位。用于消除板级噪声带来的功率偏差。

以有功功率偏置修正为例，说明如下：

$$WATT[N] = WATT0[N] + \frac{WATTOS[N]}{2}$$

其中 WATT0[N] 为某一相的测量值，WATTOS[N] 为对应的偏置校正值，WATT[N] 为对应的校准输出值。

无功、视在功率的偏置修正公式类似；

4.4.21 CF 缩放比例寄存器

用于控制电能脉冲计数的累积快慢，BL6552 的缺省设置为 0x10

地址	名称	外部读/写	内部读/写	位宽	默认值	描述
CE	CFDIV	R/W	R	12	0x010	CF 缩放比例寄存器[11:0]

以 CFDIV=0x10 时电能脉冲计数的频率作为标准频率，其他设置时的电能脉冲计数的倍数如下：

CFDIV	计数倍率
0x00	0.03125
0x01	0.0625
0x02	0.125
0x04	0.25
0x08	0.5
0x10	1
0x20	2
0x40	4
0x80	8
0x100	16
0x200	32
0x400	64
0x800	256
其他值	1

4.4.22 AT1~3 逻辑输出管脚配置寄存器

用于配置 AT1~AT3 逻辑输出管脚的功能

地址	名称	外部读/写	内部读/写	位宽	默认值	描述
CF	AT_SEL	R/W	R	9	0x000	Bit[8:5]为 AT1~AT3 逻辑输出管脚功能配置 Bit[4:0] 保留

AT_SEL	AT1 输出	AT2 输出	AT3 输出
--------	--------	--------	--------

[8:5]			
0000	SAG_A	SAG_B	SAG_C
0001	CFA_WA	CFB_WA	CFC_WA
0010	ZX_VA	ZX_VB	ZX_VC
0011	ZX_IA	ZX_IB	ZX_IC
0100	PK_IA	PK_IB	PK_IC
0101	PK_VA	PK_VB	PK_VC
0110	PS_V	SAG(三相或)	PS_I
0111	REVPVAR	VREF_LOW	保留
1000	REVPAP_A	REVPAP_B	REVPAP_C
1001	REVPRP_A	REVPRP_B	REVPRP_C
1010	REVPRP	REVPVAR	REVPAP
1011	SPI_INPUT_ERR	UART_INPUT_ERR	REVPWATT

功能	默认值	描述
REVPAP_A	0	指示 A 相有功功率计算发生符号变化
REVPRP_A	0	指示 A 相无功功率计算发生符号变化
REVPAP_B	0	指示 B 相有功功率计算发生符号变化
REVPRP_B	0	指示 B 相无功功率计算发生符号变化
REVPAP_C	0	指示 C 相有功功率计算发生符号变化
REVPRP_C	0	指示 C 相无功功率计算发生符号变化
REVPWATT	0	指示三相中任意一相有功功率计算发生符号变化
REVPVAR	0	指示三相中任意一相无功功率计算发生符号变化
REVPAP	0	指示合相总有功功率计算发生符号变化
REVPRP	0	指示合相总无功功率计算发生符号变化
SPI_INPUT_ERR	0	SPI 输入校验, 为 1 时, 校验和错误;
UART_INPUT_ERR	0	UART 输入校验, 为 1 时, 校验和错误;
VREF_LOW	0	指示基准电压值偏低, 为 1 时, $VREF < 1V$; 为 0 时正常
SAG_A	0	指示产生 A 相线电压跌落中断, 跌落为 1
SAG_B	0	指示产生 B 相线电压跌落中断, 跌落为 1
SAG_C	0	指示产生 C 相线电压跌落中断, 跌落为 1
ZXTO_A	0	指示产生 A 相过零超时中断, 超时为 1
ZXTO_B	0	指示产生 B 相过零超时中断, 超时为 1
ZXTO_C	0	指示产生 C 相过零超时中断, 超时为 1
ZX_VA	0	指示产生 A 相电压波形符号位
ZX_IA	0	指示产生 A 相电流波形符号位
ZX_VB	0	指示产生 B 相电压波形符号位
ZX_IB	0	指示产生 B 相电流波形符号位
ZX_VC	0	指示产生 C 相电压波形符号位
ZX_IC	0	指示产生 C 相电流波形符号位
ZX_IN	0	指示产生 N 相电流波形符号位

PK_VA	0	指示 A 相电压通道瞬时峰值超过 PKVLVL 中断，为 1
PK_IA	0	指示 A 相电流通道瞬时峰值超过 PKILVL 中断，为 1
PK_VB	0	指示 B 相电压通道瞬时峰值超过 PKVLVL 中断，为 1
PK_IB	0	指示 B 相电流通道瞬时峰值超过 PKILVL 中断，为 1
PK_VC	0	指示 C 相电压通道瞬时峰值超过 PKVLVL 中断，为 1
PK_IC	0	指示 C 相电流通道瞬时峰值超过 PKILVL 中断，为 1
PK_NI	0	指示 N 相电流通道瞬时峰值超过 PKILVL 中断，为 1
pk_isum	0	指示三相电流和超过阈值
PS_V	0	电压相序，0 为正常，1 为逆相序，适用三相四线。
PS_I	0	指示电流相序，0 为正常，1 为逆相序，电流相序检测只在电流值大于 5%I _b 时才准确；适用三相四线；

4.5 电参数寄存器详细说明

4.5.1 波形寄存器

地址	名称	外部 读/写	内部 读/写	位宽	默认值	描述
2	IC_WAVE	R	W	24	0x000000	C 相电流波形寄存器
3	IB_WAVE	R	W	24	0x000000	B 相电流波形寄存器
4	IA_WAVE	R	W	24	0x000000	A 相电流波形寄存器
5	IN_WAVE	R	W	24	0x000000	零线电流波形寄存器
8	VA_WAVE	R	W	24	0x000000	A 相电压波形寄存器
9	VB_WAVE	R	W	24	0x000000	B 相电压波形寄存器
A	VC_WAVE	R	W	24	0x000000	C 相电压波形寄存器

实时采样点的波形数据，采样时钟 4MHz， $4\text{MHz}/256/50=312.5$ ，每个周期约 312 个采样点。

4.5.2 有效值寄存器

地址	名称	外部 读/写	内部 读/写	位宽	默认值	描述
D	IC_RMS	R	W	24	0x000000	C 相电流有效值寄存器，无符号
E	IB_RMS	R	W	24	0x000000	B 相电流有效值寄存器，无符号

F	IA_RMS	R	W	24	0x000000	A 相电流有效值寄存器，无符号
10	IN_RMS	R	W	24	0x000000	零线电流有效值寄存器，无符号
13	VA_RMS	R	W	24	0x000000	A 相电压有效值寄存器，无符号
14	VB_RMS	R	W	24	0x000000	B 相电压有效值寄存器，无符号
15	VC_RMS	R	W	24	0x000000	C 相电压有效值寄存器，无符号

可通过设置 MODE2[22]的 RMS_UPDATE_SEL,可选择有效值平均刷新时间是 525ms 或 1.05s, 默认 525ms。

4.5.3 快速有效值寄存器

地址	名称	外部 读/写	内部 读/写	位宽	默认值	描述
18	IC_FAST_RMS	R	W	24	0x000000	C 相电流快速有效值寄存器，无符号
19	IB_FAST_RMS	R	W	24	0x000000	B 相电流快速有效值寄存器，无符号
1A	IA_FAST_RMS	R	W	24	0x000000	A 相电流快速有效值寄存器，无符号
1B	IN_FAST_RMS	R	W	24	0x000000	零线电流快速有效值寄存器，无符号
1E	VA_FAST_RMS	R	W	24	0x000000	A 相电压快速有效值寄存器，无符号
1F	VB_FAST_RMS	R	W	24	0x000000	B 相电压快速有效值寄存器，无符号
20	VC_FAST_RMS	R	W	24	0x000000	C 相电压快速有效值寄存器，无符号

可用于过流、过压检测，检测周期及刷新时间可以通过 FAST_RMS_CTRL 寄存器设置。需要注意检测周期越小，寄存器值的跳动越大。

$$I[N]_{FAST_RMS} \approx I[N]_{RMS} * 0.55$$

4.5.4 有功功率寄存器

地址	名称	外部 读/写	内部 读/写	位宽	默认值	描述
22	WATT_A	R	W	24	0x000000	A 相有功功率寄存器
23	WATT_B	R	W	24	0x000000	B 相有功功率寄存器
24	WATT_C	R	W	24	0x000000	C 相有功功率寄存器
25	WATT	R	W	24	0x000000	合相有功功率寄存器

有功功率寄存器为带符号的 24 位数据，补码。最高位为符号位，Bit[23]=1,表示当前功率为负功；

$$WATT = \frac{SUM(WATT[N])}{4}$$

4.5.5 无功功率寄存器

地址	名称	外部 读/写	内部 读/写	位宽	默认值	描述
5A	VAR_A	R	W	24	0x000000	A 相（全波）无功功率寄存器
5B	VAR_B	R	W	24	0x000000	B 相（全波）无功功率寄存器
5C	VAR_C	R	W	24	0x000000	C 相（全波）无功功率寄存器
5D	VAR	R	W	24	0x000000	合相（全波）无功功率寄存器
2A	FVAR_A	R	W	24	0x000000	A 相（基波）无功功率寄存器
2B	FVAR_B	R	W	24	0x000000	B 相（基波）无功功率寄存器
2C	FVAR_C	R	W	24	0x000000	C 相（基波）无功功率寄存器
2D	FVAR	R	W	24	0x000000	合相（基波）无功功率寄存器

带符号的 24 位数据，补码。Bit[23]为符号位，=1，表示当前功率为负功；

$$VAR = \frac{SUM(VAR[N])}{4}$$

基波无功功率寄存器与无功功率寄存器类似；

4.5.6 视在功率寄存器

地址	名称	外部 读/写	内部 读/写	位宽	默认值	描述
26	VA_A	R	W	24	0x000000	A 相视在功率寄存器
27	VA_B	R	W	24	0x000000	B 相视在功率寄存器
28	VA_C	R	W	24	0x000000	C 相视在功率寄存器
29	VA	R	W	24	0x000000	合相视在功率寄存器

无符号的 24 位数据。

$$VA = \frac{SUM(VA[N])}{4}$$

4.5.7 电能脉冲计数寄存器

地址	名称	外 部 读/ 写	内 部 读/ 写	位宽	默认值	描述
2F	CF_A_CNT	R	W	24	0x000000	A 相有功脉冲计数, 无符号
30	CF_B_CNT	R	W	24	0x000000	B 相有功脉冲计数, 无符号
31	CF_C_CNT	R	W	24	0x000000	C 相有功脉冲计数, 无符号
32	CF_CNT	R	W	24	0x000000	合相有功脉冲计数, 无符号
33	CFP_A_CNT	R	W	24	0x000000	A 相正有功脉冲计数, 无符号
34	CFP_B_CNT	R	W	24	0x000000	B 相正有功脉冲计数, 无符号
35	CFP_C_CNT	R	W	24	0x000000	C 相正有功脉冲计数, 无符号
36	CFP_CNT	R	W	24	0x000000	合相正有功脉冲计数, 无符号
37	CFN_A_CNT	R	W	24	0x000000	A 相负有功脉冲计数, 无符号
38	CFN_B_CNT	R	W	24	0x000000	B 相负有功脉冲计数, 无符号
39	CFN_C_CNT	R	W	24	0x000000	C 相负有功脉冲计数, 无符号
3A	CFN_CNT	R	W	24	0x000000	合相负有功脉冲计数, 无符号
3B	CFQ_A_CNT	R	W	24	0x000000	A 相无功脉冲计数, 无符号

3C	CFQ_B_CNT	R	W	24	0x000000	B相无功脉冲计数, 无符号
3D	CFQ_C_CNT	R	W	24	0x000000	C相无功脉冲计数, 无符号
3E	CFQ_CNT	R	W	24	0x000000	合相无功脉冲计数, 无符号
3F	CFQ1_CNT	R	W	24	0x000000	第一象限无功脉冲计数, 无符号
40	CFQ2_CNT	R	W	24	0x000000	第二象限无功脉冲计数, 无符号
41	CFQ3_CNT	R	W	24	0x000000	第三象限无功脉冲计数, 无符号
42	CFQ4_CNT	R	W	24	0x000000	第四象限无功脉冲计数, 无符号
43	CFS_A_CNT	R	W	24	0x000000	A相视在脉冲计数, 无符号
44	CFS_B_CNT	R	W	24	0x000000	B相视在脉冲计数, 无符号
45	CFS_C_CNT	R	W	24	0x000000	C相视在脉冲计数, 无符号
46	CFS_CNT	R	W	24	0x000000	合相视在脉冲计数, 无符号

电能脉冲计数, 与CFDIV寄存器相关, CFDIV寄存器设置值越大, 脉冲计数越快。

MODE3[15]用于设置电能脉冲计数累加方式: 代数和/绝对值方式;

RST_ENG寄存器用于设置电能脉冲计数寄存器是否读后清零;

以有功脉冲计数寄存器进行举例说明如下:

$$CF_CNT = \frac{SUM(CF_X_CNT[N])}{4}$$

4.5.8 波形夹角寄存器

地址	名称	外部读/写	内部读/写	位宽	默认值	描述
4E	ANGLE_AB	R	W	16	0x000000	电压A相与电压B相的波形夹角寄存器
4F	ANGLE_BC	R	W	16	0x000000	电压B相与电压C相的波形夹角寄存器
50	ANGLE_AC	R	W	16	0x000000	电压A相与电压C相的波形夹角寄存器

51	ANGLE_A	R	W	16	0x000000	A 相电压与电流波形夹角波形寄存器
52	ANGLE_B	R	W	16	0x000000	B 相电压与电流波形夹角寄存器
53	ANGLE_C	R	W	16	0x000000	C 相电压与电流波形夹角寄存器

需要注意，在电流小于一定值时，夹角寄存器停止工作。

$$\text{夹角}(\text{°}) = \frac{360 * \text{ANGLE}[N] * f_c}{500000}$$

f_c 是交流信号源的测量频率，默认是 50Hz

4.5.9 功率因数寄存器

地址	名称	外部 读/写	内部 读/写	位宽	默认值	描述
47	PF_A	R	W	24	0x000000	A 相功率因子寄存器
48	PF_B	R	W	24	0x000000	B 相功率因子寄存器
49	PF_C	R	W	24	0x000000	C 相功率因子寄存器
4A	PF	R	W	24	0x000000	合相功率因子寄存器

24 位有符号数，补码。Bit[23]为符号位，

$$\text{功率因数} = \frac{PF}{2^{23}}$$

4.5.10 线电压频率寄存器

地址	名称	外部 读/写	内部 读/写	位宽	默认值	描述
2E	PERIOD	R	W	20	0x000000	线电压频率周期寄存器

测量选中的电压通道的正弦波信号频率。

$$\text{线电压频率} = \frac{10000000}{\text{PERIOD}} \text{ Hz}$$

可通过 MODE3[6:5]设置线电压频率的测量通道，缺省为 A 相；

5、 通讯接口

寄存器数据均按 3 字节（24bit）发送，不足 3 字节的寄存器数据，未使用位补 0，凑足 3 字节发送。

通过管脚 SEL 选择，SEL=1 时候是 SPI，SEL=0 时候是 UART

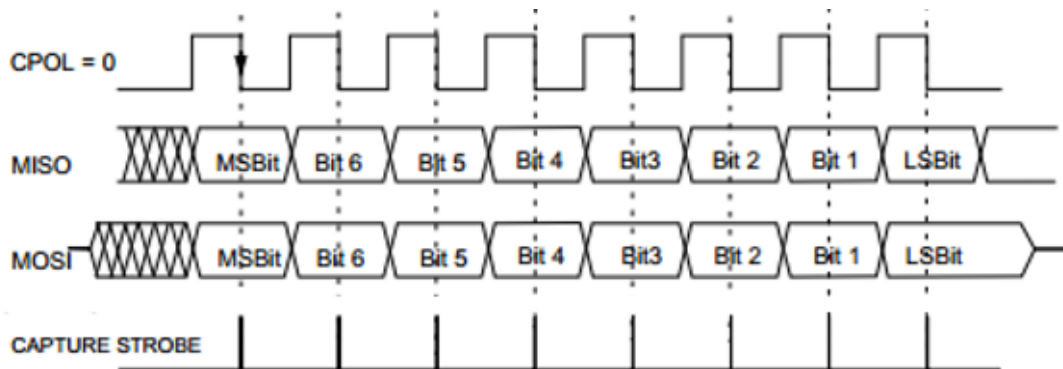
5.1 SPI

5.1.1 概述

- ✓ 从模式，半双工通讯，最大通讯速率 1.5M
- ✓ 8-bit 数据传输，MSB 在前，LSB 在后
- ✓ 固定一种时钟极性/相位（CPOL=0，CPHA=1）

5.1.2 工作模式

主设备工作在 Mode1：CPOL=0，CPHA=1，即空闲态时，SCLK 处于低电平，数据发送是在第 1 个边沿，也就是 SCLK 由低电平到高电平的跳变，所以数据采样是在下降沿，数据发送是在上升沿。



5.1.3 帧结构

在通信模式下，先发送 8bit 识别字节(0x81) 或(0x82)，(0x82)是读识别字节，(0x81)是写识别字节，然后再发送寄存器地址字节，决定访问寄存器的地址（请参见 BL6552 寄存器列表）。下图分别示出读出和写入操作的数据传送顺

序。一帧数据传送完成，BL6552 重新进入通信模式。每次读/写操作所需的 SCLK 的脉冲个数均为 48 位。

帧结构有两种，分别说明如下：

1) Write register

Cmd: {0x81}+ Addr+Data_H+Data_M+Data_L+SUM

{0x81}为写操作的帧识别字节；

Addr 为写操作对应的 BL6552 的内部寄存器地址；

其中校验和字节 CHECKSUM 为

$((\{0x81\}+ADDR+DATA_H+DATA_M+DATA_L) \& 0xFF)$ 再按位取反。

写操作帧	0x81	ADDR[7:0]	DATA_H[7:0]	DATA_M[7:0]	DATA_L[7:0]	CHECKSUM[7:0]
------	------	-----------	-------------	-------------	-------------	---------------

2) Read register

Cmd:{0x82}+Addr

返回: Data_H+Data_M+Data_L+SUM

{0x82}为读操作的帧识别字节；

Addr 为读操作对应的 BL6552 的内部寄存器地址(0x00-0xff)；

其中校验和字节 CHECKSUM 为

$((\{0x82\}+ADDR+DATA_H+DATA_M+DATA_L) \& 0xFF)$ 再按位取反。

读命令帧	0x82	ADDR[7:0]
------	------	-----------

读数据帧	DATA_H[7:0]	DATA_M[7:0]	DATA_L[7:0]	CHECKSUM[7:0]
------	-------------	-------------	-------------	---------------

5.1.4 读出操作时序

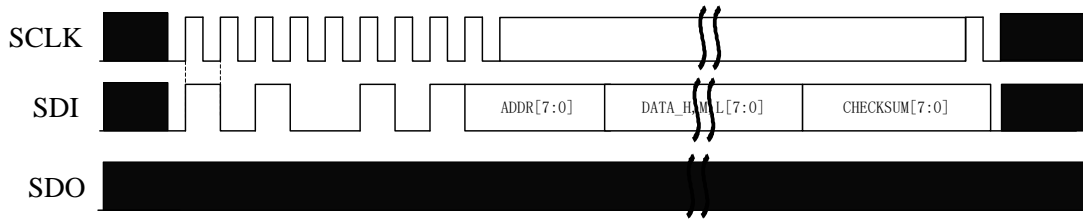
在对 BL6552 进行数据读出操作期间，在 SCLK 的上升沿，BL6552 将相应的数据位移出到 DOUT 逻辑输出管脚，在接下来的 SCLK 为 1 的时间内，DOUT 数值保持不变，即在下一个下降沿时，外部设备可以对 DOUT 值进行采样。同数据写入操作一样，在数据读出操作之前 MCU 必须先发送识别字节和地址字节。



当 BL6552 处于通信模式时，帧识别字节 {0x82}，表示下一个数据传送操作是读出。然后紧跟的字节是待读出目标寄存器的地址。BL6552 在 SCLK 的上升沿开始移出寄存器中的数据。寄存器数据的所有其余位在随后的 SCLK 上升沿被移出。因此，在下降沿，外部设备可以对 SPI 的输出数据进行采样操作。一旦读出操作结束，串行接口便重新进入通信模式。这时，DOUT 逻辑输出在最后一个 SCLK 信号的下降沿进入高阻状态。

5.1.5 写入操作时序

串行写入顺序按下述方式进行。帧识别字节 {0x81}，表示数据传送操作时写入。MCU 将需要写入 BL6552 的数据位在 SCLK 的下沿之前准备好，在 SCLK 的该时钟的下沿开始移入寄存器数据。寄存器数据的所有其余位也在该 SCLK 的下沿进行左移移位操作。



5.1.6 SPI 接口的容错机制

- 1) 如果帧识别字节错误或 SUM 字节错误，则该帧数据放弃；
- 2) SPI 模块复位：通过 SPI 接口下发 6 个字节的 0xFF，可单独对 SPI 接口进行复位；
- 3) CS 拉高复位；

5.2 UART

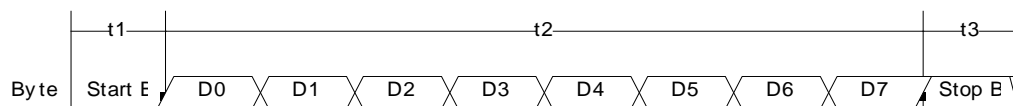
5.2.1 概述

- ✓ 通过管脚 UART_SEL 选择，SEL=1 时候是 SPI，SEL=0 时候是 UART
- ✓ 通信波特率为 4800bps/9600bps/19200bps/38400bps/，无校验，停止位 1；

波特率设置	4800	9600	19200	38400
CS 管脚	0	0	1	1
SCLK 管脚	0	1	0	1

UART 模式时，CS，SCLK 管脚作为波特率设置管脚。

5.2.2 每个字节格式

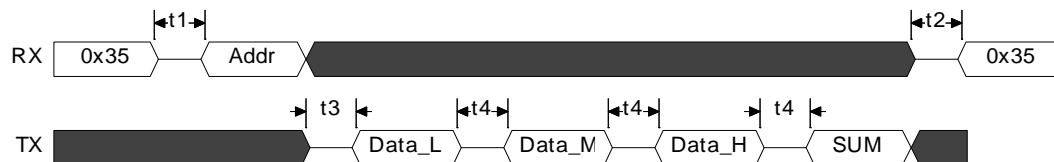


起始位低电平持续时间 $t1=208\mu s(4800\text{bps})$;

有效数据位时间持续 $t2=208*8=1664\mu s(4800\text{bps})$;

停止位高电平持续时间 $t3=2*208\mu s(4800\text{bps})$;

5.2.3 读取时序



主机 UART 读数据时序如下图所示，主机先发送命令字节(0x35)，然后发送需要读取的地址字节 (ADDR)，接下来 BL6552 依次发送数据字节，最后校验和字节。

{0x35}为读操作的帧识别字节；

Addr 为读操作对应的 BL6552 的内部寄存器地址(0x00-0xff)；

SUM 字节为 (Addr+Data_L+Data_M+Data_H) &0xFF 取反；

	说明	Min	Type	Max	Unit
--	----	-----	------	-----	------

t1	MCU 发送字节间的间隔时间	0		20	mS
t2	帧间隔时间	0.5			uS
t3	读操作时 MCU 发送寄存器地址结束到 BL050 发送字节的间隔时间		110		uS
t4	BL6552 发送字节之间的间隔时间		1		Bit

5.2.4 写入时序



主机 UART 写数据时序如下图所示，主机先发送命令字节(0xCA)，然后是写地址字节 (ADDR)，接下来依次发送数据字节，最后校验和字节。

{0xCA}为写操作的帧识别字节；

Addr 为写操作对应的 BL6552 的内部寄存器地址；

CHECKSUM 字节为 $((ADDR+Data_L+Data_M+Data_H) \& 0xFF)$ 再按位取反。

5.2.5 UART 接口的保护机制

- 1) BL6552 的 UART 通信提供超时保护机制，如果字节与字节之间的间隔时间超过 18.5mS，则 UART 接口自动复位。
- 2) 如果帧识别字节错误或 CHECKSUM 字节错误，则该帧数据放弃。
- 3) UART 模块复位：RX 管脚低电平超过 32 个 bps (4800bps 时为 6.67ms) 后拉高，UART 模块复位。

6、 封装信息

6.1 订单信息

BL6552 QFN36 封装

6.2 封装

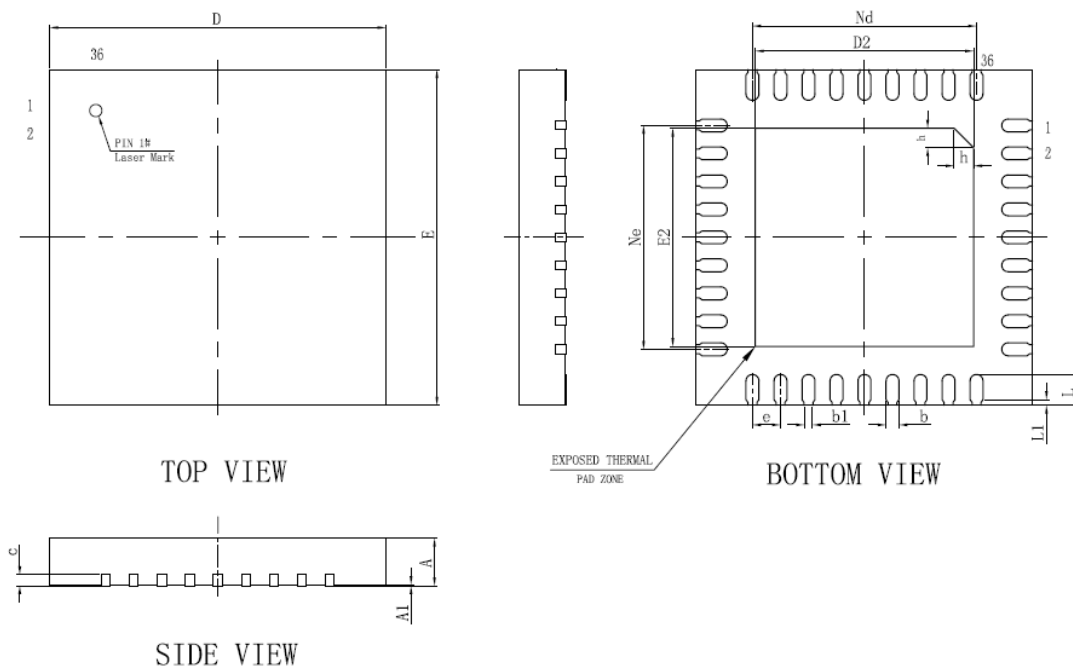
湿敏等级 MSL 3

质保期 两年

包装方式 编带

最小包装 4000/盘

6.3 封装外观



SYMBOL	MILLIMETER		
	MIN	NOM	MAX
A	0.80	0.85	0.90
A1	0.00	0.02	0.05
b	0.18	0.23	0.30
b1	0.16REF		
c	0.18	0.20	0.23
D	5.90	6.00	6.10
D2	3.80	3.90	4.00
Nd	3.95	4.00	4.05
e	0.50BSC		
E	5.90	6.00	6.10
E2	3.80	3.90	4.00
Ne	3.95	4.00	4.05
L	0.50	0.55	0.60
L1	0.10REF		
h	0.30	0.35	0.40
L/P载体尺寸 (MIL)	181X181		