

深圳市叁叶源电子有限公司

SHENZHEN SANYEAR ELECTRONIC TECHNOLOGY CO.,LTD

规格承认书

Approval sheet

产品名称:	金属电流感测器
Name of product:	Lead-Free Current Sensing Resistors
产品规格:	2512 系列
Size of product:	2512 Series



金属电流感测器

文件编号

SYY-2018-08A

日期

2018/10/12

页码

2/11

2512，低阻芯片电阻

1. 范围

本规范适用于 6.35mm×3.2mm 尺寸。

2. 特性/应用程序

--高功率额定功率可达 2W/3W。

--一体式冲压结构：优良的长期稳定性。

--汽车应用及电流传感器电阻器

--通过 RoHS 认证

3. 型号含义

SY
系列号

2512
体积

B
额定功率

F
误差

R001
电阻值

SANYEAR

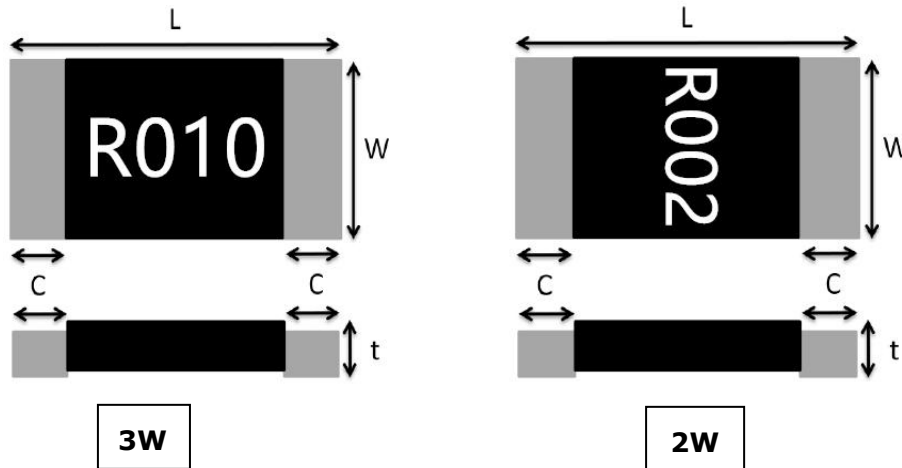
2512

B=2W
C=3W

F=1%
J=5%

R001=1mΩ
R030=30mΩ

4. 尺寸



Style	L	W	C	t	原料
ARM2512	6.4±0.2	3.2±0.2	0.9±0.2	0.6±0.2	金属：合金 保护层：成型化合物 ul-94 级
ARP2512	6.4±0.2	3.2±0.2	0.9±0.2	0.6±0.2	
ARP2512	6.4±0.2	3.2±0.2	0.9±0.2	0.7±0.2	

5. 特征

项目	规格和要求	
额定功率	2W /3W	
电阻温度系数	1mΩ	2-500mΩ
	+300to+700ppm/°C	±50ppm/°C
操作温度范围	-50°C~+170°C	
阻值公差	±1% (F) , ±2% (G) , ±5% (J)	
绝缘电阻	大于 100MΩ	
最大工作电压(V)	(P*R) ^{1/2}	

注：2&3 瓦总焊接板，痕量 300 毫米



金属电流感测器

文件编号

SYY-2018-08A

日期

2018/10/12

页码

4/11

6. 可靠性测试

6-1 电学部分

项目	规格和要求	检测方法
温度系数(TCR)	如下规格	JIS- C -5201 +25°C/+125°C
短时间过负荷	R: ±1%, 不受闪络火花、电弧燃烧击穿的损伤	JIS-C-5201-1 4.13 2.5% 额定功率 5 秒
绝缘	面朝上 100 米以上的 Ω 覆盖层	JIS-C-5201-1 4.6 100 Vpc , 60+10/-0 秒
耐电压	R: ±1%, 不受闪络火花、电弧燃烧破坏的损伤	JIS-C-5201-1 4.7 400 VAC(RMS), 60+10/-0 秒

6-2 机械学部分

项目	规格和要求	检测方法
焊锡测试	端子浸没的表面应至少覆盖 95% 的新焊料涂层。	JIS-C-5201-1 4.17 245±5°C for 10±0.5seconds
抗焊锡热	R: ±0.5%, 外观无明显损伤	JIS-C-5201-1 4.18 260±5°C for 10±1seconds
曲折强度	R: ±1%, 无机械损伤, 如断裂	海拔 200-005, 以及: 2mm, 60 ±1 秒



金属电流感测器

文件编号

SY Y-2018-08A

日期

2018/10/12

页码

5/11

耐溶剂性	外观无损伤	MIL-STD-202 方法 215 加入水洗化学剂 OKEM 清洁或等效。不要使用禁用的溶剂。
振动测试	R \pm 0.5% ,无机械损伤 ,如断裂	MIL-STD-202 方法 204 8g 's , 20 分钟。3 种方向各 12 次。10-2000 赫兹测试
冲击测试	R \pm 0.5% ,无机械损伤 ,如断裂	MIL-STD-202 法 213 100 g 峰值 6ms 半时间波形 12.3 秒

6-3 耐力部分

项目	规格和要求	试验方法，检测方法，探伤方法
冷热冲击	R : \pm 0.5% ,外观无明显损伤	JESD 22 法 JA-104-1000 循环 , (-55 $^{\circ}$ C~150 $^{\circ}$ C)在每一温度下最大停留时间为 30 min。
耐湿测试	Δ R: \pm 0.5%	MIL-STD-202 方法 103 1000 小时, 85 $^{\circ}$ C/85%R.H。 应用 10%额定功率。 试验结束后 24 \pm 4 小时测量。
高湿放置	Δ R: \pm 0.5%	IEC 60068-2 (40 \pm 2) $^{\circ}$ C : (93 \pm 3)% RH;56 天
耐久测试	外观无明显损害	MIL-STD-202 方法 108 70 $^{\circ}$ C , 100%额定功率 1.5 小时, 休息 0.5 小时 共计 1000 个小时 试验结束后 24 \pm 4 小时测量。



金属电流感测器

文件编号

SYY-2018-08A

日期

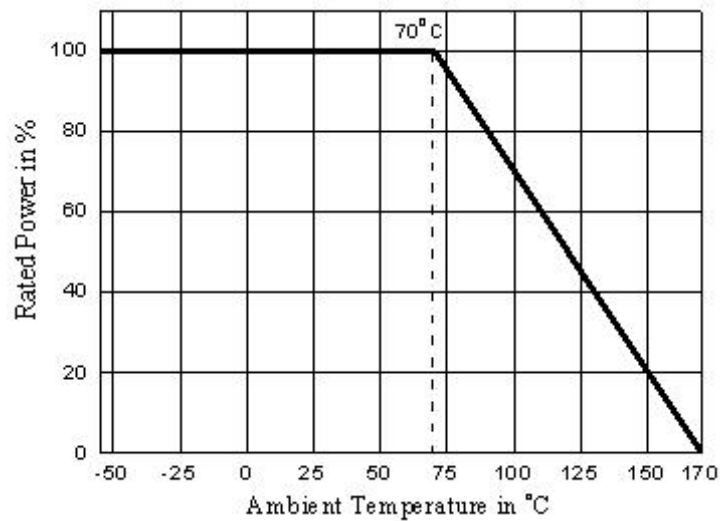
2018/10/12

页码

6/11

高温放置	$\Delta R: \pm 1.0\%$ 观无明显损害	MIL-STD-202 方法 108 170°C，共计 1000 个小时
低温放置	$\Delta R: \pm 0.5\%$ 低温运行	-65°C，共计 24 小时

6-4 温度曲线



6-5 额定电流

额定电压按以下公式计算：

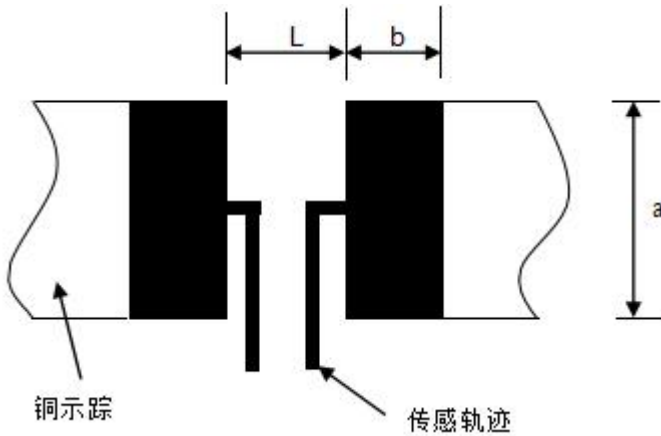
$$I = \sqrt{P \div R}$$

I: 额定电流 (a)

P: 额定功率 (w)

R: 电阻值(Ω)

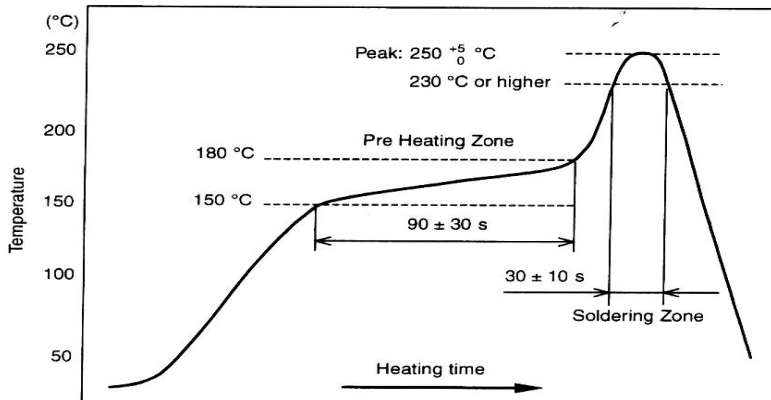
7. 推荐焊锡板尺寸



单位：毫米

阻值范围 (Ω)	a	b	L
$R > 0.004$	4.0	2.1	4.1
$R \leq 0.004$	4.0	3.1	1.3

8. 推荐 IR-回流轮廓：（焊：Sn96.5/Ag3/Cu0.5）



峰值：260+5/-0°C，5秒

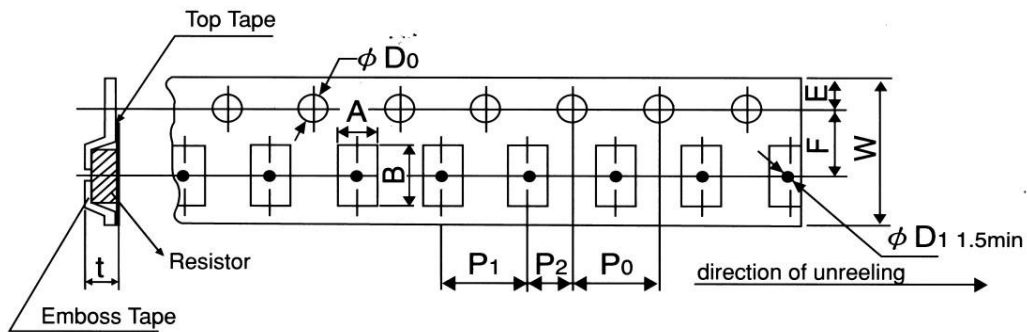
预热区：150~180°C，90±30秒

焊接区：230°C或更高，30±10秒

铁焊料：350±10°C，3+1/-0秒

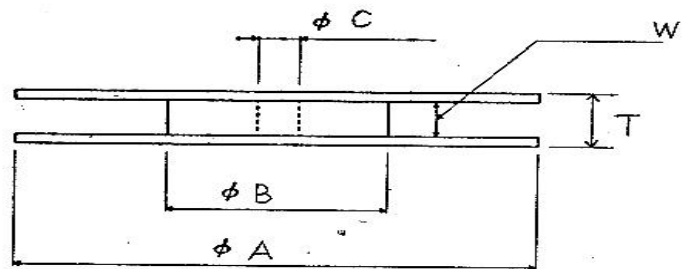
9. 包装

9-1 载带包装尺寸



规格	A	B	W	F	E	P ₁	P ₂	P ₀	D ₀	T
2512	3.6 ± 0.2	6.9 ± 0.2	12 ± 0.2	5.5 ± 0.05	1.75 ± 0.1	4.0 ± 0.1	2.0 ± 0.05	4.0 ± 0.05	ψ 1.5 (+0.1/-0)	1.2 ± 0.15

9-2 卷轴尺寸

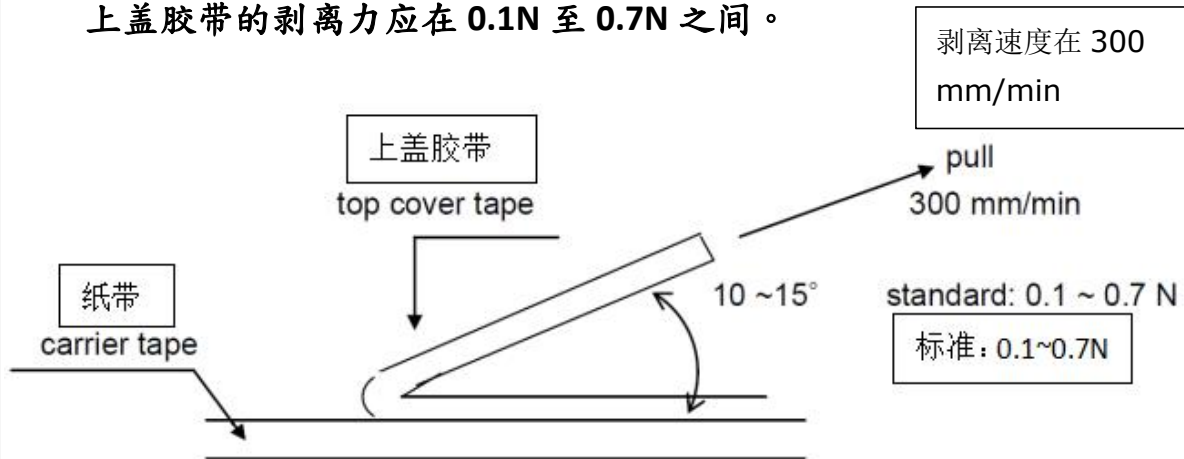


规格	ψ A	ψ B	ψ C	W	T
2512	180(+0/-3)	60 ± 1.0	13.0 ± 1.0	13.0 ± 1.0	15.4 ± 2.0

9-3 上盖胶带的剥离强度

剥离速度应在 300 毫米/分钟左右。

上盖胶带的剥离力应在 0.1N 至 0.7N 之间。



9-4 包装颗数

4001 颗/卷

应在卷轴上标明下列项目

- (1) 规格尺寸
- (2) 数量
- (3) 制造日期
- (4) 制造商名称

10. 储存条件

10-1 储存注意事项



金属电流感测器

文件编号

SY-2018-08A

日期

2018/10/12

页码

10/11

- (1) 芯片电阻应储存在温度和湿度必须控制的房间(温度 5 到 35°C，湿度 45-85%RH)。
- (2) 芯片电阻器应储存在没有直接阳光照射的情况下。
- (3) 芯片电阻器不应储存水分、灰尘、一种会使焊料性能差的材料和有害气体(氯化氢、亚硫酸气体和硫化氢)。

10-2 保质期

从制造之日起 3 年。

10-3 操作和处理注意事项

- (1) 必须保护电阻器的边缘和保护层免受机械应力的影响。
- (2) 当印刷电路板(PCB)被分割或固定在支撑体上时，要小心处理，因为印刷电路板(PCB)安装的弯曲会给电阻造成机械应力。
- (3) 电阻器的使用范围应在具体规定的额定范围内，特别是当电压超过规定值时，会有一些情况对机器造成损坏。温度上升取决于产生的热量，并增加电阻值或断裂。
- (4) 当电阻器被负载到额定电压时，必须确定电阻器的温度，并根据负载降低曲线来降低负载功率，因为它是一种遗尿剂的温升。它取决于安装密度和相邻元素对热的影响。
- (5) 观察每个规范中规定的极限元件电压和最大过载电压。



金属电流感测器

文件编号

SY-2018-08A

日期

2018/10/12

页码

11/11

(6) 如果有可能将大电压（脉冲电压、冲击电压）充电到电阻，则必须在使用前设置操作条件。

11. 制造国家与城市

深圳市叁叶源电子有限公司

电话：(86)755-83666866

传真：(86)755-83666899