



導電性高分子アルミ固体電解コンデンサ(ハイブリッドタイプ)

CONDUCTIVE POLYMER ALUMINUM SOLID ELECTROLYTIC CAPACITORS (HYBRID TYPE)

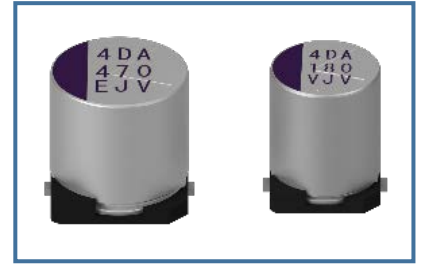
PJV

PJV

シリーズ
SERIES

UPGRADE

- チップ形 125°C 4000 時間 (ハイブリッドタイプ)
Load life : 125°C 4000 hours (Hybrid Type), Chip Type
- ・高容量, 高リップル品
High Capacitance, High Ripple Current
 - ・AEC-Q200 対応可
AEC-Q200

RoHS
Compliance

◆規格表 SPECIFICATIONS

項目 Item	特性 Characteristics												
カテゴリ温度範囲 Category Temperature Range	-55~+125°C												
定格電圧範囲 Rated Voltage Range	25~63Vdc												
静電容量許容差 Capacitance Tolerance	±20% (20°C, 120Hz)												
漏れ電流 Leakage Current (MAX)	I=0.01CV 又は 3μA のいずれか大なる値以下 (定格電圧印加2分後) I=0.01CV or 3 μA whichever is greater. (After 2 minutes) I=漏れ電流 (μA) C=静電容量 (μF) V=定格電圧 (Vdc) Leakage Current Capacitance Rated Voltage												
損失角の正接 (tan δ) Dissipation Factor (MAX)	<table border="1"> <thead> <tr> <th>定格電圧 (Vdc) Rated Voltage</th> <th>25</th> <th>35</th> <th>50</th> <th>63</th> <th>(20°C, 120Hz)</th> </tr> </thead> <tbody> <tr> <td>tan δ</td> <td>0.14</td> <td>0.12</td> <td>0.10</td> <td>0.08</td> <td></td> </tr> </tbody> </table>	定格電圧 (Vdc) Rated Voltage	25	35	50	63	(20°C, 120Hz)	tan δ	0.14	0.12	0.10	0.08	
定格電圧 (Vdc) Rated Voltage	25	35	50	63	(20°C, 120Hz)								
tan δ	0.14	0.12	0.10	0.08									
耐久性 Endurance	125°C 中で 4000 時間定格電圧 (定格リップル重量) 印加後、下記規格を満足すること。 After applying rated voltage with rated ripple current for 4000 hours at 125°C, the capacitors shall meet the following Criteria.												
高温高湿負荷 Biased Humidity	85°C, 85%RH 中で 2000 時間定格電圧印加後、下記規格を満足すること。 After applying rated voltage for 2000 hours at 85°C and humidity of 85%, the capacitors shall meet the following Criteria.												
規格 Criteria	<table border="1"> <tbody> <tr> <td>静電容量変化率 Capacitance Change</td> <td>初期値の±30%以内 Within ±30% of the initial value.</td> </tr> <tr> <td>損失角の正接 Dissipation Factor</td> <td>規格値の200%以下 Not more than 200% of the specified value.</td> </tr> <tr> <td>等価直列抵抗 ESR</td> <td>規格値の200%以下 Not more than 200% of the specified value.</td> </tr> <tr> <td>漏れ電流 Leakage Current</td> <td>規格値以下 Not more than the specified value.</td> </tr> </tbody> </table>	静電容量変化率 Capacitance Change	初期値の±30%以内 Within ±30% of the initial value.	損失角の正接 Dissipation Factor	規格値の200%以下 Not more than 200% of the specified value.	等価直列抵抗 ESR	規格値の200%以下 Not more than 200% of the specified value.	漏れ電流 Leakage Current	規格値以下 Not more than the specified value.				
静電容量変化率 Capacitance Change	初期値の±30%以内 Within ±30% of the initial value.												
損失角の正接 Dissipation Factor	規格値の200%以下 Not more than 200% of the specified value.												
等価直列抵抗 ESR	規格値の200%以下 Not more than 200% of the specified value.												
漏れ電流 Leakage Current	規格値以下 Not more than the specified value.												
低温特性 Low Temperature Stability (インピーダンス比) Impedance Ratio (MAX)	Z(-55°C)/Z(+20°C) ≤ 2.0 (100kHz) Z(-25°C)/Z(+20°C) ≤ 1.5												

◆リップル電流補正係数 MULTIPLIER FOR RIPPLE CURRENT

周波数 (Hz) Frequency	120	1k	10k	100k≤
係数 Coefficient	0.05	0.30	0.70	1.00

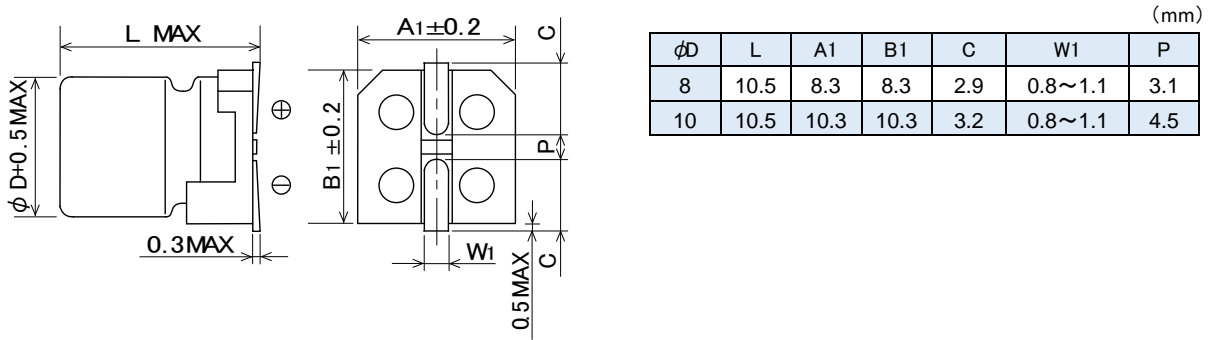
◆呼称方法 PART NUMBER

□□□	PJV	□□□	M	□□□	φDxL
定格電圧 Rated Voltage	シリーズ名 Series	静電容量 Capacitance	静電容量許容差 Capacitance Tolerance	副記号 Option	ケースサイズ Case Size

*本技術資料は、予告なしに変更する場合があります。
*Specifications subject to change without notice.

Rubycon 導電性高分子アルミ固体電解コンデンサ(ハイブリッドタイプ)
 CONDUCTIVE POLYMER ALUMINUM SOLID ELECTROLYTIC CAPACITORS (HYBRID TYPE) **PJV**

◆寸法図 DIMENSIONS



◆標準品一覧表 Standard size

定格電圧 Rated Voltage (V)	静電容量 Capacitance (μF)	外形寸法 Size φD × L (mm)	損失角の正接 (tan δ) 120Hz, 20°C	漏れ電流 Leakage Current (μA/2min)	等価直列抵抗 E.S.R (mΩ MAX)		定格リップル電流 Rated Ripple Current (mA rms/ 125°C, 100kHz)
					20°C, 100kHz	-40°C, 10kHz	
25	270	8 × 10.5	0.14	67.5	25	38	1920
	470	10 × 10.5	0.14	117.5	20	30	2800
35	180	8 × 10.5	0.12	63.0	25	38	1920
	330	10 × 10.5	0.12	115.5	20	30	2800
NEW 50	82	8 × 10.5	0.10	41.0	30	45	1700
	150	10 × 10.5	0.10	75.0	28	42	2200
NEW 63	47	8 × 10.5	0.08	29.6	40	60	1500
	82	10 × 10.5	0.08	51.7	30	45	1900

*本技術資料は、予告なしに変更する場合があります。
 *Specifications subject to change without notice.