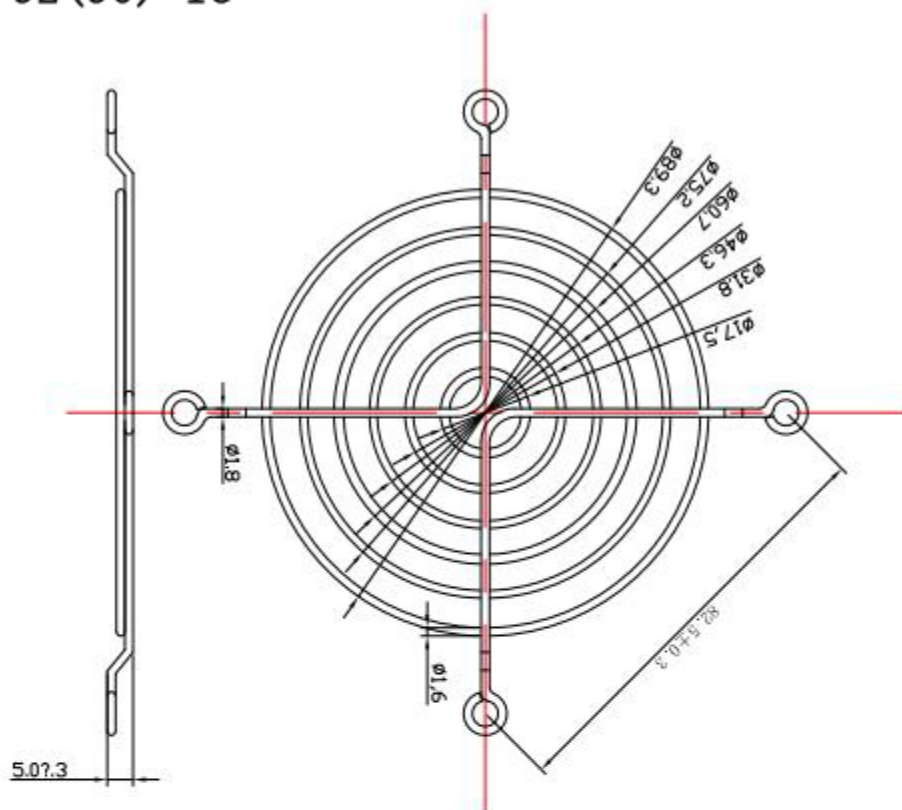


SF92 (90) -IG



备注:

1. 技术面数铭
2. 材质: 木抽线
3. 未注公差均为 ± 0.5
4. 拉力强度试验大于80BL
5. 符合欧盟环保要求



胜丰电子有限公司

SHENGFENG ELECTRONICS CO.,LTD

400-9920-988

www.fancool.net

制图: 陈卿伟

审核: 陈惠