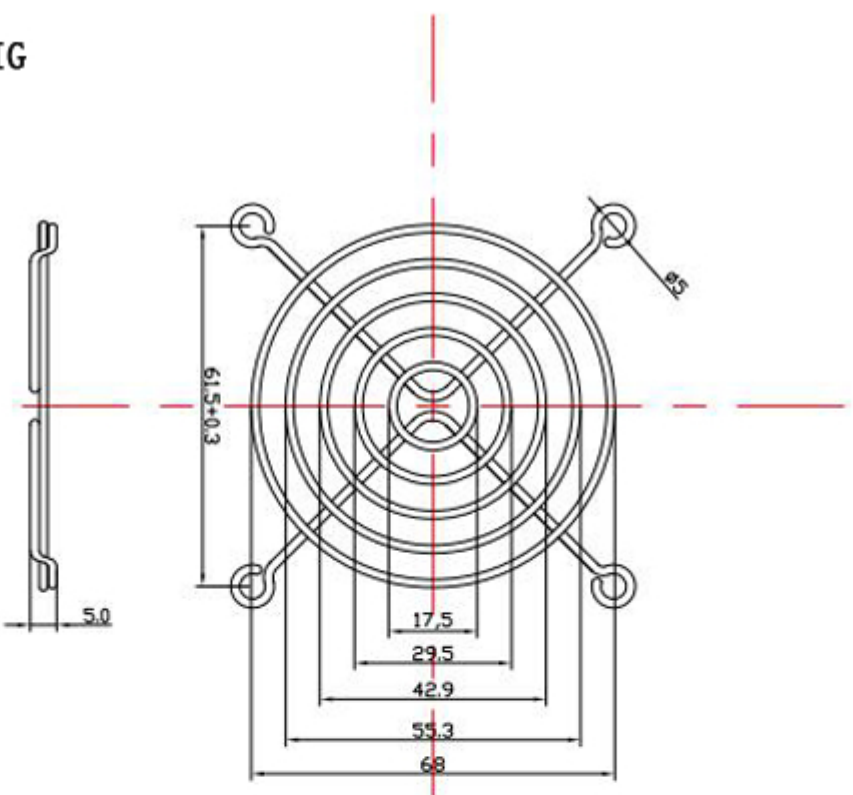


# SF70MM-IG



备注:

1. 技术面镀锌
2. 材质: 本抽线1.8mm
3. 未注公差均为 $\pm 0.5$
4. 拉力强度试验大于80BL
5. 符合欧盟环保要求



胜丰电子有限公司

SHENGFENG ELECTRONICS CO., LTD

400-9920-988

制图: 陈卿伟

[www.fancool.net](http://www.fancool.net)

审核: 陈惠