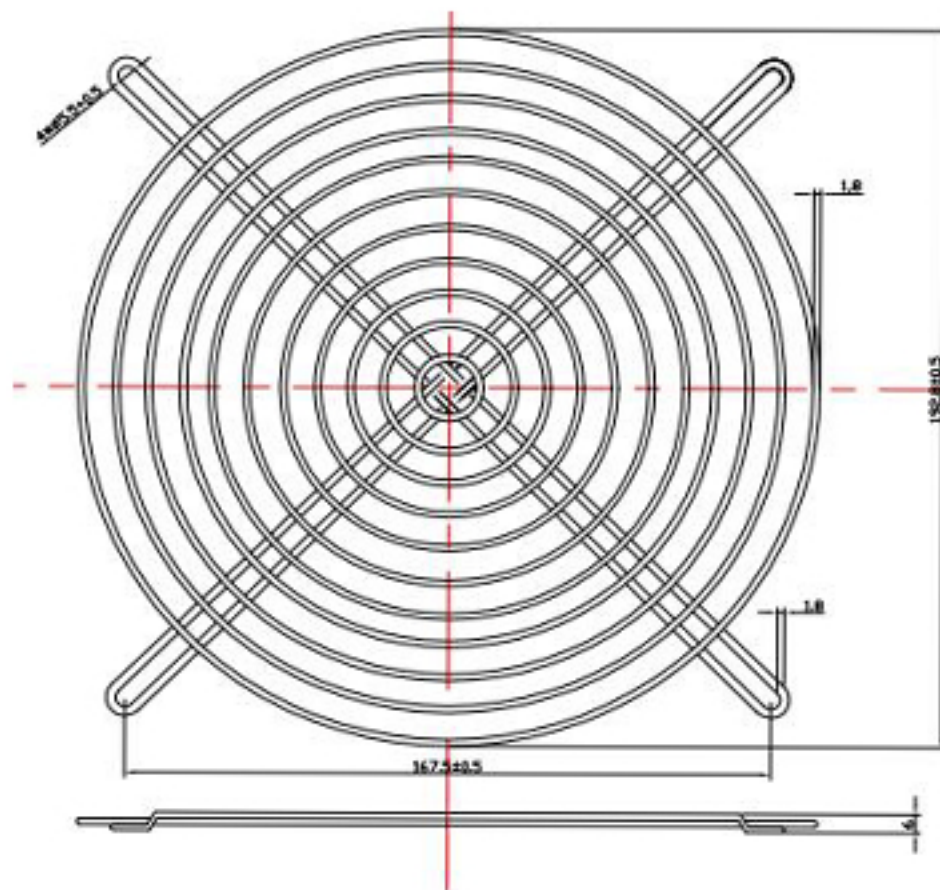


SF200MM-IG



备注:

1. 技术面镀锌
2. 材质: 水抽线1.8mm
3. 未注公差均为±0.5
4. 拉力强度试验大于80BL
5. 符合欧盟环保要求



SHENG FENG

胜丰电子有限公司

SHENGFENG ELECTRONICS CO.,LTD

400-9920-988

制图: 陈卿伟

www.fancool.net

审核: 陈惠