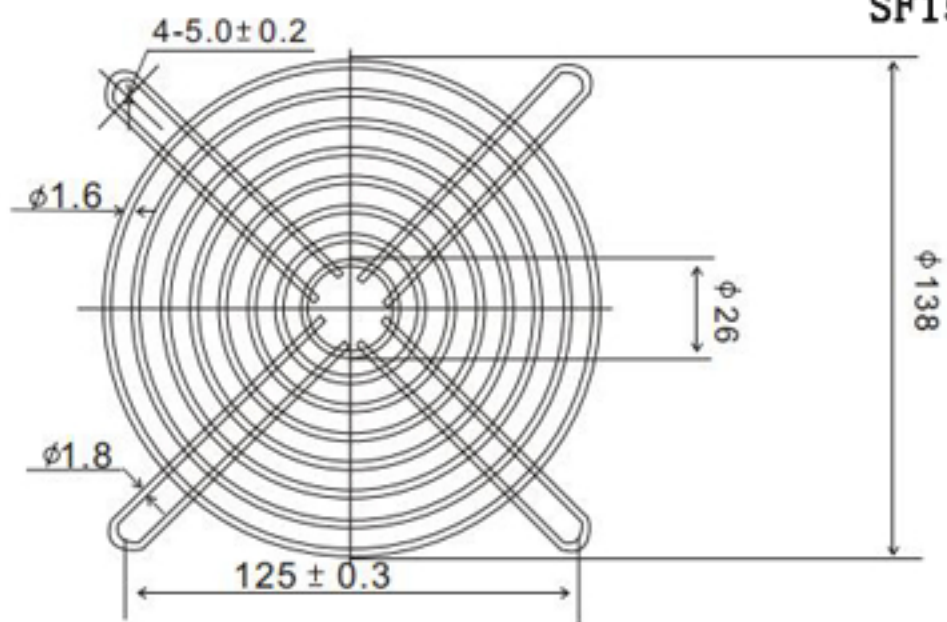


SF150MM-IG



胜丰电子有限公司

SHENGFENG ELECTRONICS CO.,LTD

400-9920-988

制图: 陈卿伟

www.fancool.net

审核: 陈惠

注配:

- 1: 材质: 水抽铁线
- 2: 一般公差 ± 0.5
- 3: 表面处理: 镀铬
- 4: 抗拉强度: 20 公斤以上