



導電性高分子アルミ固体電解コンデンサ(ハイブリッドタイプ)
CONDUCTIVE POLYMER ALUMINUM SOLID ELECTROLYTIC CAPACITORS (HYBRID TYPE)

PFV

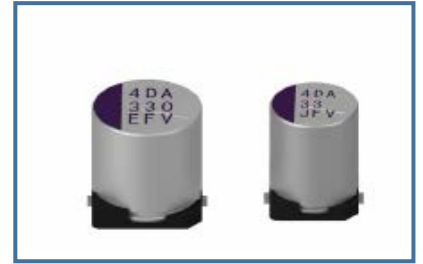
PFV シリーズ
SERIES

UPGRADE

チップ形 125°C 4000 時間 (ハイブリッドタイプ)
Load life : 125°C 4000 hours (Hybrid Type), Chip Type

- ・ AEC-Q200 対応可
AEC-Q200

RoHS
Compliance



◆規格表 SPECIFICATIONS

項目 Item	特性 Characteristics													
カテゴリ温度範囲 Category Temperature Range	-55~+125°C													
定格電圧範囲 Rated Voltage Range	25~80Vdc													
静電容量許容差 Capacitance Tolerance	±20% (20°C, 120Hz)													
漏れ電流 Leakage Current (MAX)	I=0.01CV 又は 3μA のいずれか大なる値以下 (定格電圧印加2分後) I=0.01CV or 3μA whichever is greater. (After 2 minutes) I=漏れ電流 (μA) C=静電容量 (μF) V=定格電圧 (Vdc) Leakage Current Capacitance Rated Voltage													
損失角の正接 (tan δ) Dissipation Factor (MAX)	<table border="1"> <tr> <td>定格電圧 (Vdc) Rated Voltage</td> <td>25</td> <td>35</td> <td>50</td> <td>63</td> <td>80</td> <td rowspan="2">(20°C, 120Hz)</td> </tr> <tr> <td>tan δ</td> <td>0.14</td> <td>0.12</td> <td>0.10</td> <td>0.08</td> <td>0.08</td> </tr> </table>	定格電圧 (Vdc) Rated Voltage	25	35	50	63	80	(20°C, 120Hz)	tan δ	0.14	0.12	0.10	0.08	0.08
定格電圧 (Vdc) Rated Voltage	25	35	50	63	80	(20°C, 120Hz)								
tan δ	0.14	0.12	0.10	0.08	0.08									
耐久性 Endurance	125°C 中で 4000 時間定格電圧 (定格リップル重畳) 印加後、下記規格を満足すること。 After applying rated voltage with rated ripple current for 4000 hours at 125°C, the capacitors shall meet the following Criteria.													
高温高湿負荷 Biased Humidity	85°C, 85%RH 中で 2000 時間定格電圧印加後、下記規格を満足すること。 After applying rated voltage for 2000 hours at 85°C and humidity of 85%, the capacitors shall meet the following Criteria.													
規格 Criteria	<table border="1"> <tr> <td>静電容量変化率 Capacitance Change</td> <td>初期値の±30%以内 Within ±30% of the initial value.</td> </tr> <tr> <td>損失角の正接 Dissipation Factor</td> <td>規格値の200%以下 Not more than 200% of the specified value.</td> </tr> <tr> <td>等価直列抵抗 ESR</td> <td>規格値の200%以下 Not more than 200% of the specified value.</td> </tr> <tr> <td>漏れ電流 Leakage Current</td> <td>規格値以下 Not more than the specified value.</td> </tr> </table>	静電容量変化率 Capacitance Change	初期値の±30%以内 Within ±30% of the initial value.	損失角の正接 Dissipation Factor	規格値の200%以下 Not more than 200% of the specified value.	等価直列抵抗 ESR	規格値の200%以下 Not more than 200% of the specified value.	漏れ電流 Leakage Current	規格値以下 Not more than the specified value.					
静電容量変化率 Capacitance Change	初期値の±30%以内 Within ±30% of the initial value.													
損失角の正接 Dissipation Factor	規格値の200%以下 Not more than 200% of the specified value.													
等価直列抵抗 ESR	規格値の200%以下 Not more than 200% of the specified value.													
漏れ電流 Leakage Current	規格値以下 Not more than the specified value.													
低温特性 Low Temperature Stability (インピーダンス比) Impedance Ratio (MAX)	Z(-55°C)/Z(+20°C) ≤ 2.0 (100kHz) Z(-25°C)/Z(+20°C) ≤ 1.5													

◆リップル電流補正係数 MULTIPLIER FOR RIPPLE CURRENT

周波数 (Hz) Frequency	120	1k	10k	100k≤
係数 Coefficient	0.05	0.30	0.70	1.00

◆呼称方法 PART NUMBER

□□□	PFV	□□□	M	□□□	φDxL
定格電圧 Rated Voltage	シリーズ名 Series	静電容量 Capacitance	静電容量許容差 Capacitance Tolerance	副記号 Option	ケースサイズ Case Size

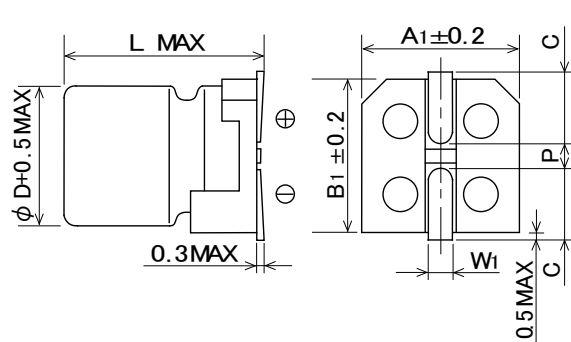
*本技術資料は、予告なしに変更する場合があります。
*Specifications subject to change without notice.



導電性高分子アルミ固体電解コンデンサ(ハイブリッドタイプ) CONDUCTIVE POLYMER ALUMINUM SOLID ELECTROLYTIC CAPACITORS (HYBRID TYPE)

PFV

◆寸法図 DIMENSIONS



(mm)

φD	L	A1	B1	C	W1	P
6.3	6.1	6.6	6.6	2.7	0.5~0.8	1.8
6.3	8	6.6	6.6	2.7	0.5~0.8	1.8
8	10.5	8.3	8.3	2.9	0.8~1.1	3.1
10	10.5	10.3	10.3	3.2	0.8~1.1	4.5

◆標準品一覧表 Standard size

定格電圧 Rated Voltage (V)	静電容量 Capacitance (μF)	外形寸法 Size φD × L (mm)	損失角の正接 (tan δ) 120Hz, 20°C	漏れ電流 Leakage Current (μA/2min)	等価直列抵抗 E.S.R (mΩ MAX)		定格リップル電流 Rated Ripple Current (mA rms/ 125°C, 100kHz)
					20°C, 100kHz	-40°C, 10kHz	
25	56	6.3 × 6.1	0.14	14.0	50	75	900
	100	6.3 × 8	0.14	25.0	30	45	1400
	220	8 × 10.5	0.14	55.0	27	41	1600
	330	10 × 10.5	0.14	82.5	20	30	2000
35	47	6.3 × 6.1	0.12	16.4	60	90	900
	68	6.3 × 8	0.12	23.8	35	53	1400
	150	8 × 10.5	0.12	52.5	27	41	1600
	270	10 × 10.5	0.12	94.5	20	30	2000
50	22	6.3 × 6.1	0.10	11.0	80	120	750
	33	6.3 × 8	0.10	16.5	40	60	1100
	68	8 × 10.5	0.10	34.0	30	45	1250
	100	10 × 10.5	0.10	50.0	28	42	1600
63	10	6.3 × 6.1	0.08	6.3	120	180	700
	22	6.3 × 8	0.08	13.8	80	120	900
	33	8 × 10.5	0.08	20.8	40	60	1100
	56	10 × 10.5	0.08	35.3	30	45	1400
NEW 80	22	8 × 10.5	0.08	17.6	45	68	1100
	39	10 × 10.5	0.08	31.2	35	53	1200

*本技術資料は、予告なしに変更する場合があります。

*Specifications subject to change without notice.