



客服热线

☎ 400-920-9200

受理时间：9:15-17:15(11:30~13:00、本公司休息日除外)

AQY214EHA | PhotoMOS GE 1a (4脚型)



※产品实际尺寸以实物为准。

RoHS指令

无铅

品番	AQY214EHA
型号	AQY214EHA
详细	表面安装端子，管装包装，负载电压:400 V
产品名称	PhotoMOS GE 1a (4脚型)
特长	实现了加强绝缘5,000V 1a型

规格详细

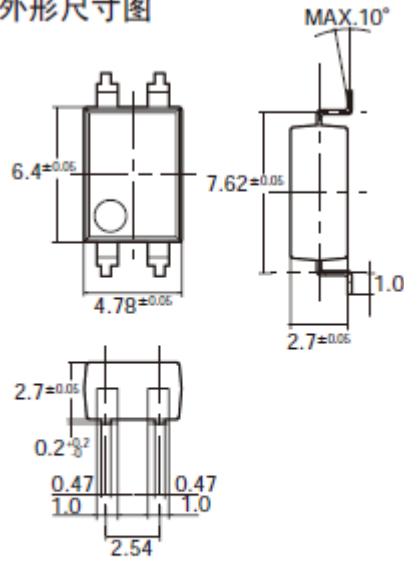
截至2018年03月12日

为了改善本产品，会有在未事先通知的情况下变更本产品的规格及设计的情况。

项目	内容
订货产品号	AQY214EHA
型号	AQY214EHA
产品名称	GE 1a
类型	GE
封装	DIP4
电压类型	AC/DC
LED电流 [I _F]	50mA
LED反向电压 [V _R]	5V
最大正向电流 [I _{FP}]	1A
部允许损耗 [P _{in}]	75mW
负载电压 [V _L]	400V
连续负载电流 [I _L]	0.12A
峰值负载电流 [I _{peak}]	0.3A
输出损耗 [P _{out}]	500mW

全部允许损耗 [P _t]	550mW
耐电压 [V _{iso}]	5,000Vrms
使用环境温度: 动作温度 [T _{opr}]	-40~+85°C
使用环境温度: 保存温度 [T _{stg}]	-40~+100°C
动作LED电流(平均)	1.2mA
动作LED电流(最大)	3.0mA
复位LED电流(最小)	0.4mA
复位LED电流(平均)	1.1mA
LED压降(平均) [V _F]	1.25V
LED压降(最大) [V _F]	1.5V
导通电阻(平均) [R _{on}]	26 ohm
导通电阻(最大) [R _{on}]	35 ohm
开路状态漏电流(最大) [I _{Leak}]	1μA
过电流保护功能	无功能
动作时间(平均)	0.5ms
动作时间(最大)	2.0ms
复位时间(平均)	0.08ms
复位时间(最大)	1.0ms
输入/输出间端子容量(平均) [C _{iso}]	0.8pF
输入/输出间端子容量(最大) [C _{iso}]	1.5pF
输入/输出绝缘电阻(最小) [R _{iso}]	1,000 Mohm
[推荐动作条件] LED电流 [I _F]	最小: 5mA 最大: 30mA
[推荐动作条件] 负载电压 [V _L]	最大: 320V
[推荐动作条件] 连续负载电流 [I _L]	最大: 0.12A
端子形状	表面安装端子
输出构成	1a
包装方式	管装包装

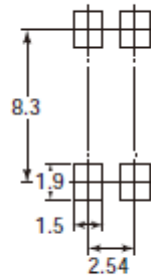
外形尺寸图



外形尺寸图

端子厚 $t=0.20$
 尺寸图(单位:mm) 一般公差 ± 0.1

安装垫 (TOP VIEW)



安装垫 (TOP VIEW)

尺寸图(单位:mm) 加工尺寸公差 ± 0.1