



描述

PJ4054是一款完整的单节锂离子电池采用恒定电流/恒定电压线性充电器。其SOT封装与较少的外部元件数目使得PJ4054成为便携式应用的理想选择。PJ4054可以适合USB电源和适配器电源工作。

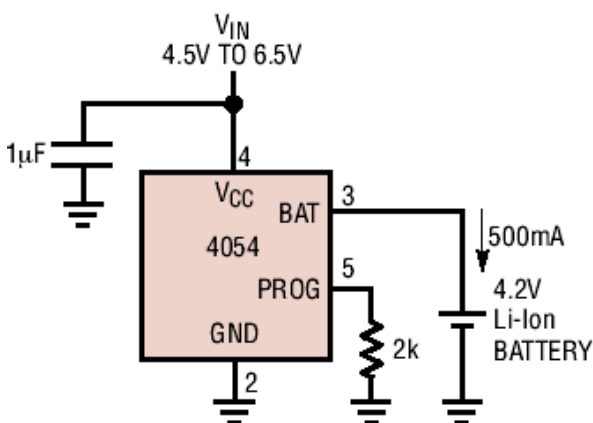
由于采用了内部PMOSFET架构，加上防倒充电路，所以不需要外部检测电阻器和隔离二极管。热反馈可对充电电流进行调节，以便在大功率操作或高环境温度条件下对芯片温度加以限制。充电电压固定于4.2V，而充电电流可通过一个电阻器进行外部设置，当充电电流在达到最终浮充电压之后降至设定值 1/10 时，PJ4054 将自动终止充电循环。

当输入电压（交流适配器或 USB 电源）被拿掉时，PJ4054自动进入一个低电流状态，将电池漏电流降至 2uA 以下。也可将 PJ4054 置于停机模式，以而将供电电流降至45uA。PJ4054的其他特点包括充电电流监控器、欠压闭锁、自动再充电和一个用于指示充电结束和输入电压接入的状态引脚。

特点

- 高达 800mA 的可编程充电电流；
- 无需 MOSFET、检测电阻器或隔离二极管；
- 用于单节锂离子电池、采用 SOT-23-5 封装的完整线性充电器；
- 恒定电流/恒定电压操作，并具有热调节功能；
- 直接从 USB 端口给单节锂离子电池充电；
- 4.2V 预设充电电压；
- 用于电池电量检测的充电电流监控器输出；
- C/10 充电终止；自动再充电；
- 待机模式下的供电电流为 45uA；
- 软启动限制了浪涌电流；
- 2.9V 涓流充电器版本；

应用



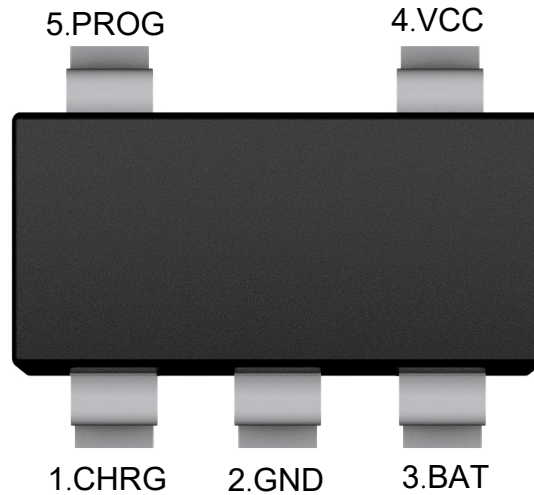
Rprog电阻和充电电流Ibat对应表

Rprog	Ibat
$I_{bat} = 1000/R_{prog}$	
10K	100mA
5K	200mA
3.3K	300mA
2.5K	400mA
2K	500mA
1.65K	600mA



引脚分布

SOT-23-5



引脚功能

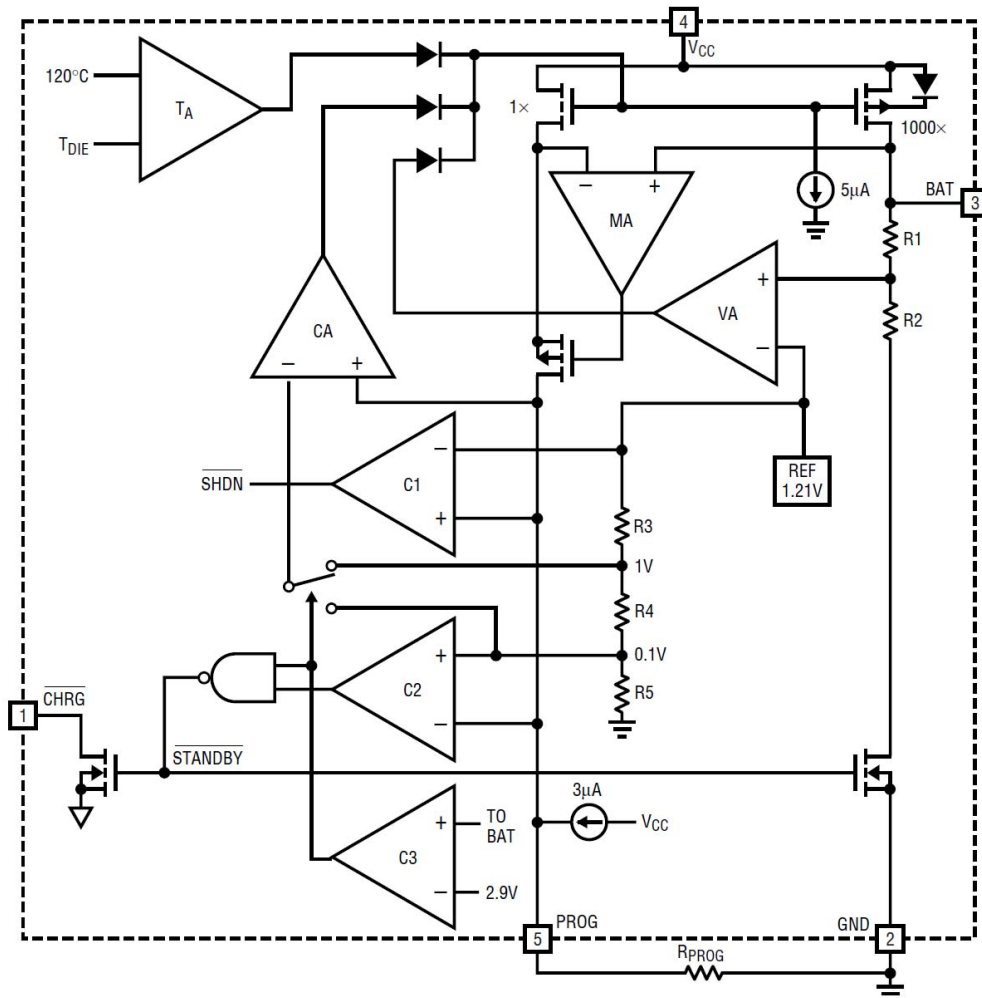
CHRG (引脚 1)	漏极开路充电状态输出。在电池的充电过程中，由一个内部N沟道 MOSFET 将 CHRG 引脚拉至低电平。当充电循环结束时，CHRG 引脚关断，灯全灭。当 PJ4054 检测到一个欠压闭锁条件时，CHRG 引脚被强制为高阻抗状态。
GND (引脚2)	地
BAT(引脚 3)	充电电流输出。该引脚向电池提供充电电流并将最终浮充电压调节至 4.2V 该引脚的一个精准内部电阻分压器设定浮充电压，在停机模式中，该内部电阻分压器断开。
VCC (引脚4)	正的输入电源电压。该引脚向充电器供电。VCC 的变化范围在 4.25V~6.5V 之间，并应通过至少一个 1uF 电容器进行旁路。当 VCC 降至 BAT 引脚电压的 30mV 以内，PJ4054 进入停机模式，从而 I _{bat} 降至 2uA 以下。
PROG (引脚 5)	充电电流设定，充电电流监控和停机引脚。在该引脚与地之间连接一个精度为 1% 的电阻器 P _{prog} 可以设定充电电流。当在恒定电流模式下进行充电时，该引脚的电压被维持在 1V。在所有的模式中都可以利用该引脚上的电压来测算充电电流，公式为 $I_{bat} = (V_{prog}/R_{prog}) * 1000$ 。PROG 引脚还可以用来关断充电器。将设定电阻器与地短接，内部一个 2.5uA 电流将 PROG 引脚拉至高电平。当该引脚的电压达到 1.22V 的停机门限电压时，充电器进入停机模式，充电停止且输入电源电流降至 45uA。重新将 R _{prog} 与地相连将使充电器恢复正常操作状态。



绝对最大额定值

输入电源电压	4.5V~6V
PROG	-0.3V~VCC+0.3V
BAT	-0.3V~7V
CHRG	-0.3V~10V
BAT 短路持续时间	连续
BAT 引脚电流	800mA
PROG 引脚电流	800uA
最大结温	145°C
工作环境温度范围	-20°C ~ 85°C
贮存温度范围	-65°C ~ 125°C
引脚温度(焊接时间 10s)	260°C

内部框图





电特性

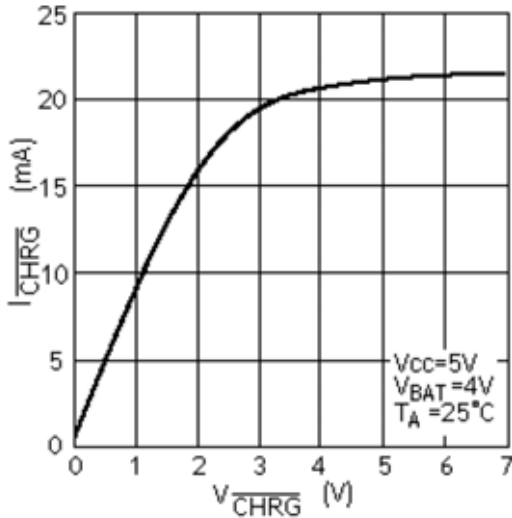
(没有特殊说明, 仅指Ta=25°C, Vcc=5V)

参数/符号	条件	最小值	典型值	最大值	单位
输入电源电压VCC	输入电源电压	4.5	5	6	V
输入电源电流ICC	充电模式, Rprog=10K		150	500	uA
	待机模式 (充电终止)		45	150	
	停机模式 (RPROG 未连接)		45	150	
	VCC<Bbat 或 VCC<Vuv		45	150	
稳定输出电压VFLOAL	0°C≤TA≤85°C, Ibat=40mA	4.13	4.2	4.255	V
BAT 引脚电流IBAT	RPROG=10K, 电流模式	93	100	107	mA
	RPROG=2K, 电流模式	465	500	535	
	待机模式, Vbat=4.2V	0	-2.5	-6	uA
	停机模式 (RPROG 未连接)		±1	±2	
	睡眠模式, VCC=0		-1	-2	
涓流充电电流ITRIKL	VBAT<VTRIKL, Rprog=2K	30	50	70	mA
涓流充电门限电压VTRIKL	RPROG=10K, Vbat 上升	2.8	2.9	3	V
涓流充电迟滞电压VTRHYS	RPROG=10K	60	150	200	mV
VCC 欠压闭锁门限VUV	从 VCC 低至高	3.7	3.9	3.99	V
VCC 欠压闭锁迟滞VUVHYS		150	250	300	mV
手动停机门限电压VMSD	PROG 引脚电平上升	1.15	1.21	1.3	V
	PROG 引脚电平下降	0.9	1	1.1	
闭锁门限电压VASD	VCC 从低到高	70	100	140	mV
	VCC 从高到低	5	30	50	
C/10 终止电流门限ITERM	RPROG=10K	0.085	0.1	0.115	mA
	RPROG=2K	0.085	0.1	0.115	
PROG 引脚电压VPROG	RPROG=10K, 电流模式	0.93	1	1.07	V
引脚输出低电压VCHRG	ICHRG=5mA	0.1	0.35	0.6	V
再充电电池门限电压ΔVRECHRG	VFLOAT-VRECHRG	100	150	200	mV
限定温度模式中的结温TLIM			120		°C
功率FET“导通”电阻RON			660		mΩ
软启动时间Tss	IBAT=0 至 Ibat=1000/Rprog		100		us
再充电比较器滤波时间tRECHARGE	VBAT 高至低	0.75	2	4	ms
终止比较器滤波时间tTERM	IBAT 降至 Ichg/10 以下	0.8	1.8	4	ms
PROG 引脚上拉电流IPROG			3		uA

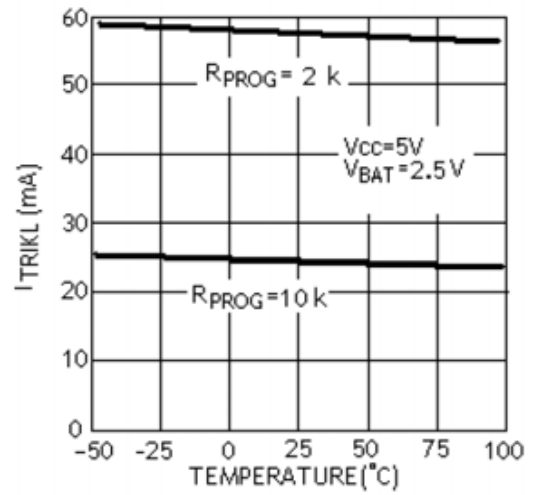


曲线图

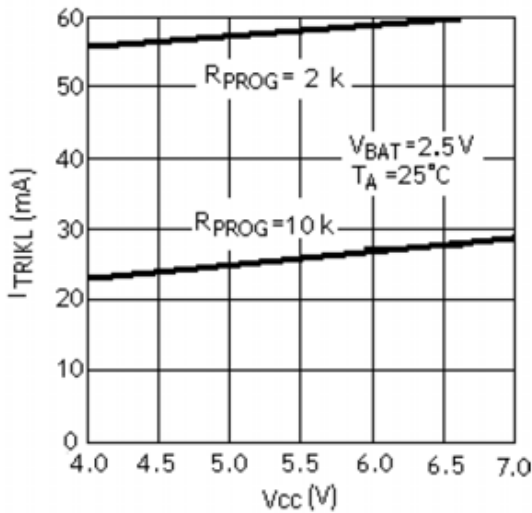
强下拉状态下
CHRG引脚的IV曲线



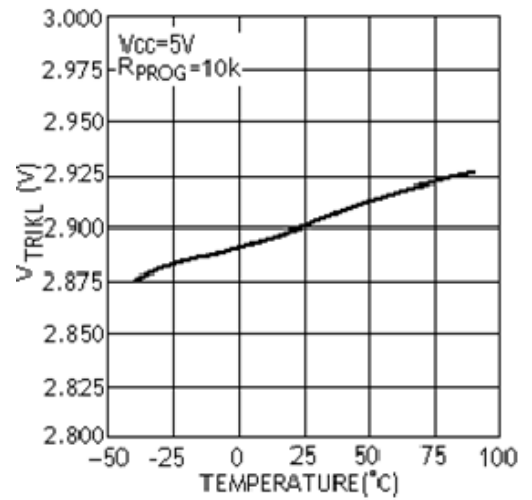
涓流充电电流
温度的关系曲线



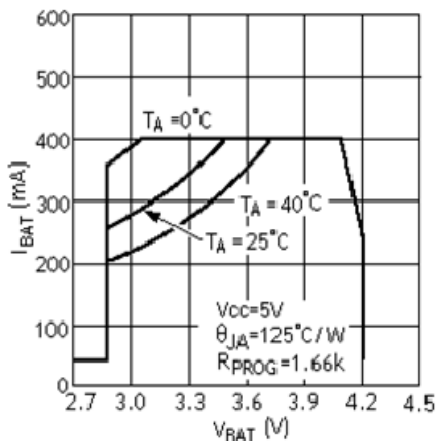
涓流充电电流与
电源电压的关系曲线



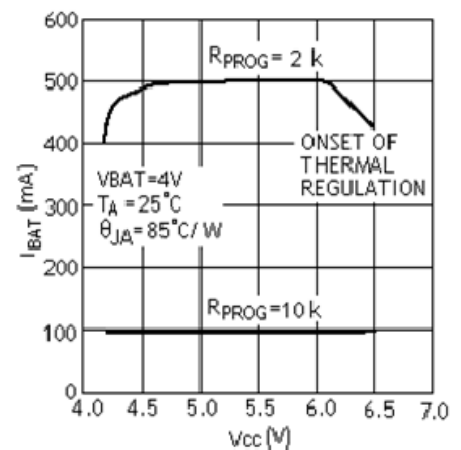
涓流充电门限与温
度的关系曲线



充电电流与电池
电压的关系曲线

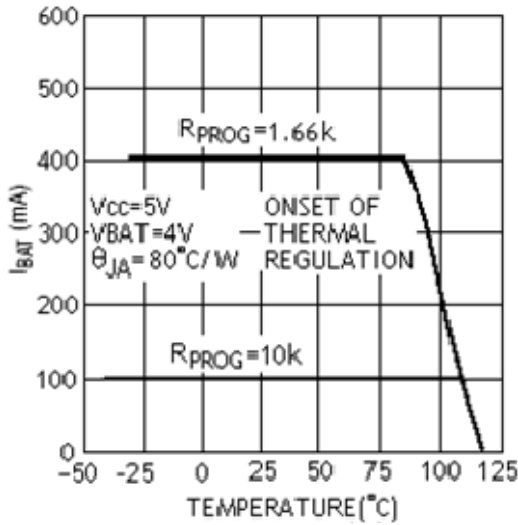


充电电流与电池电压的
关系曲线

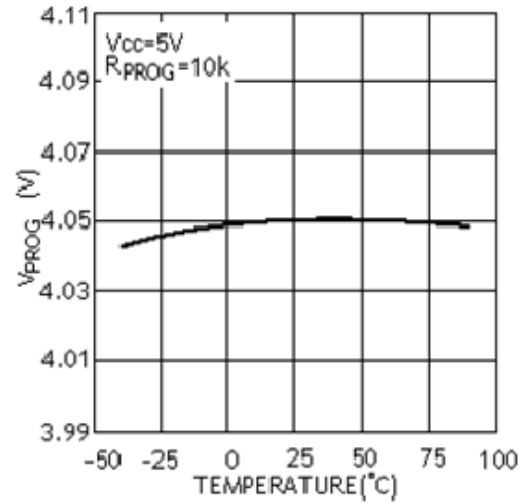




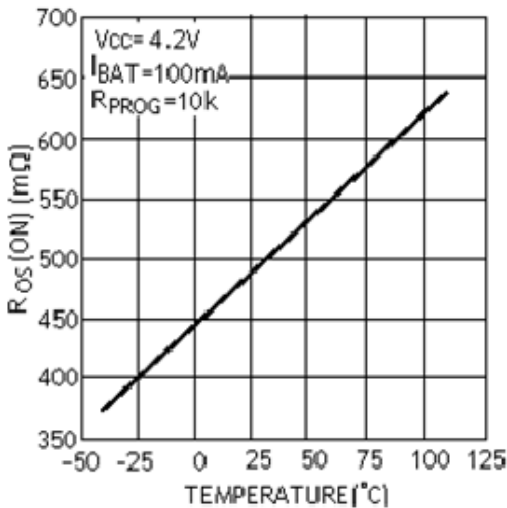
充电电流与环境温度的关系曲线



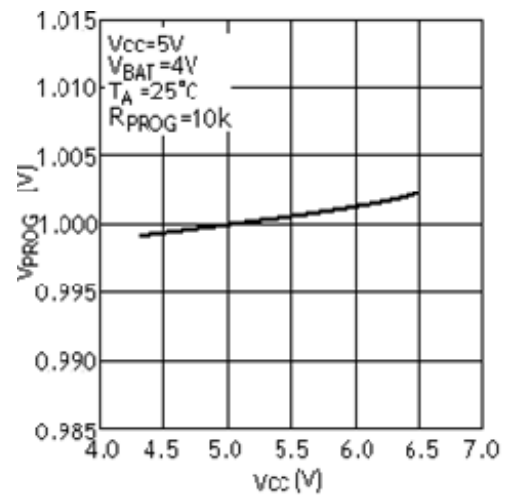
再充电电压门限与温度的关系曲线



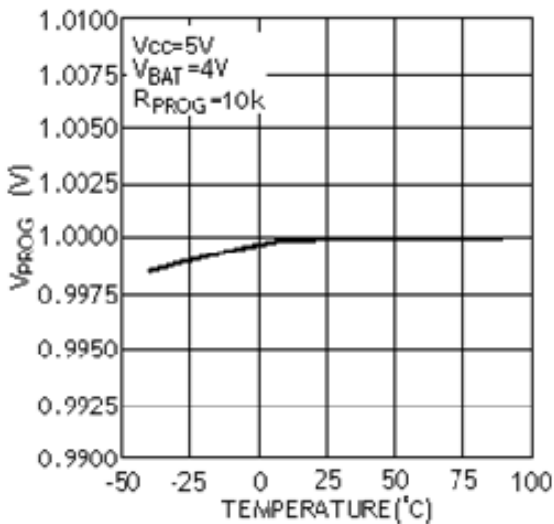
功率 FET “导通”电阻与温度的关系曲线



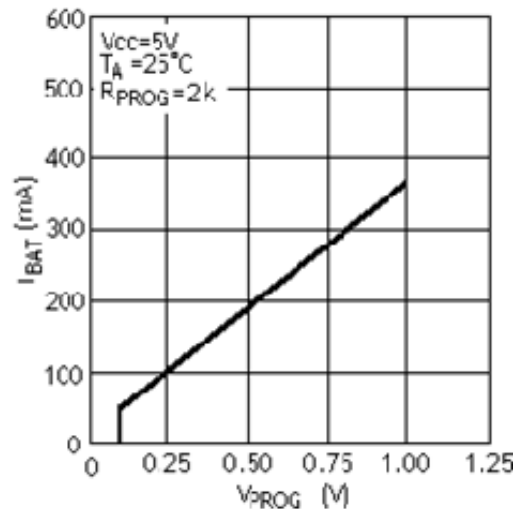
恒定电流模式下
PROG 引脚电压与电源电压的关系曲线



PROG 引脚电压与温度的关系曲线

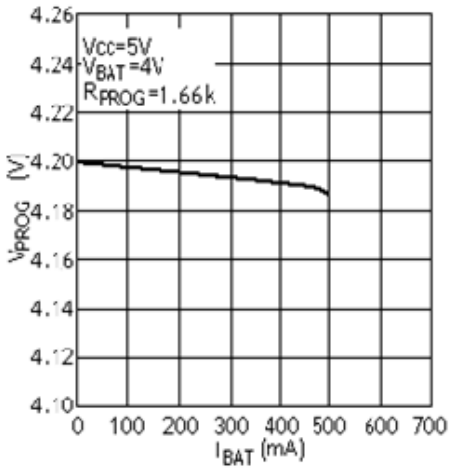


充电电流与 PROG 引脚电压关系曲线

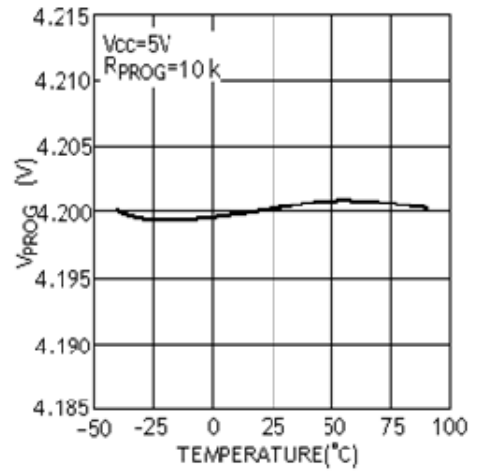




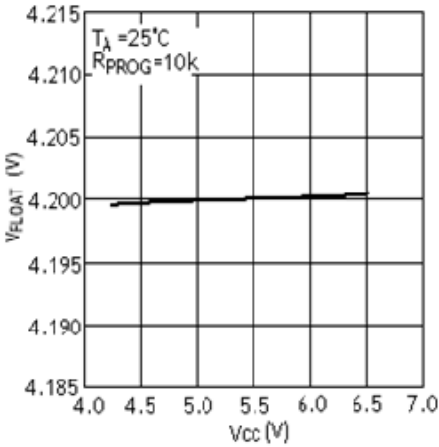
稳定输出电压与
充电电流的关系曲线



稳定输出电压与
温度的关系曲线

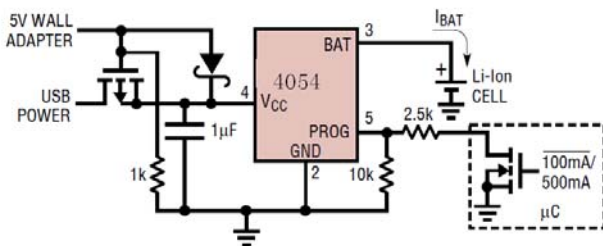


稳定输出电压与
电压的关系曲线

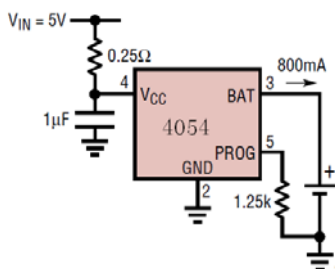


典型应用

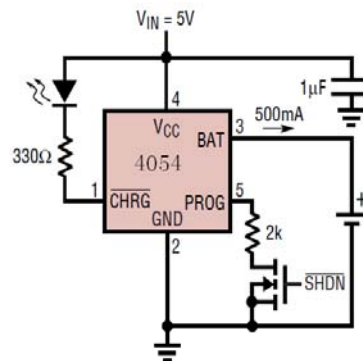
USB/交流适配器电源锂电池充电器



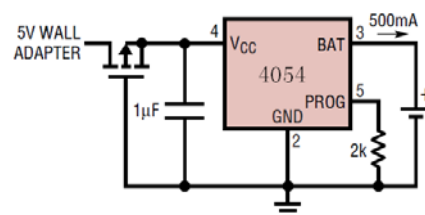
采用外部功率耗散的800mA锂电池充电器



全功能单节锂电池充电器



具有反向极性输入保护功能的基本锂电池充电器

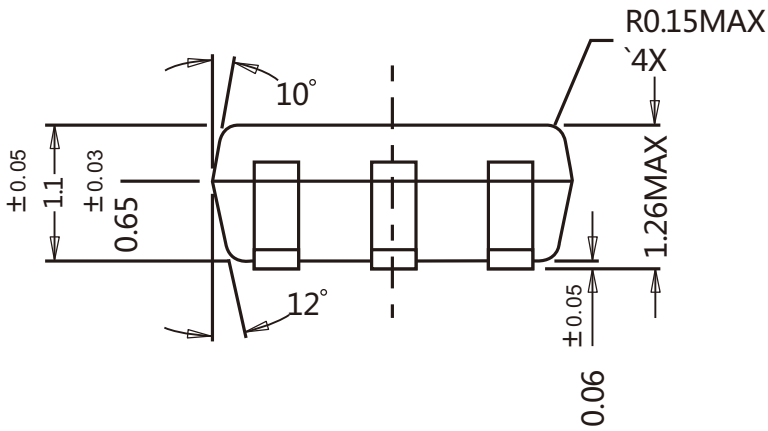
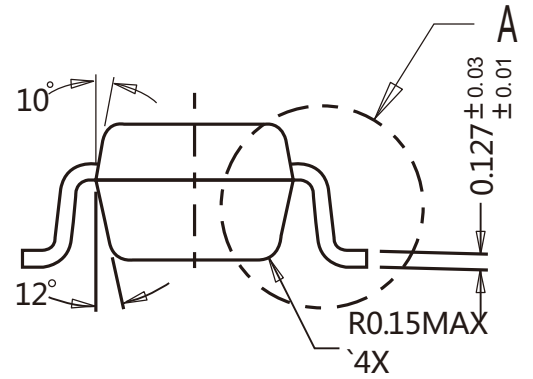
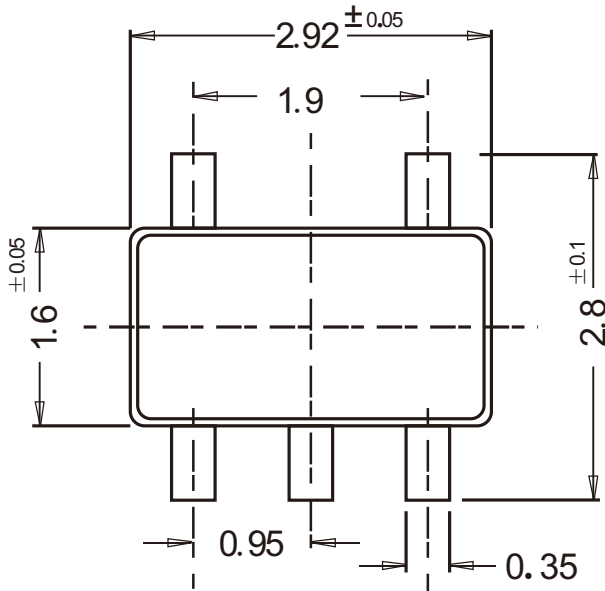




Package Outline

SOT-23-5

Dimensions in mm



Ordering Information

Device	Package	Shipping
PJ4054	SOT-23-5	3,000/ Tape & Reel (7 inches)