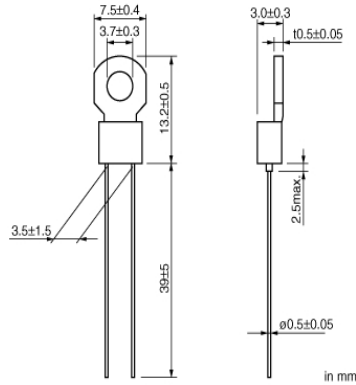


PTFM04BH222Q2N34BS



外观&形状



特点

1. PTFM_S Series is fixed easily because of a screw clamp type.
2. Compact and light design as well as excellent thermal response.
3. Contactless operation provides a prolonged service life, yet permits noiseless operation.
4. The operating point of "POSISTOR" is set on the steepest point along the resistance-temperature characteristic curve, thus performing the overheat protective operation securely.
5. PTFM_S Series is certified by UL/cUL/VDE. It is suitable for a powersupply, etc, required the safety standard.

用途

限定用途	消费品
------	-----

包装信息

包装	规格	标准包装数量
BS	散装袋	200

注意

1. 本目录是从株式会社村田制作所网站中下载的。规格若有变更，或若其中产品停产，请在订购时确认，恕不另行通知。
2. 本目录因没有足够的空间说明详细规格，仅载明标准规格。因此，在订购产品之前，请核准其规格或者办理产品规格表。

PTFM04BH222Q2N34BS

规格

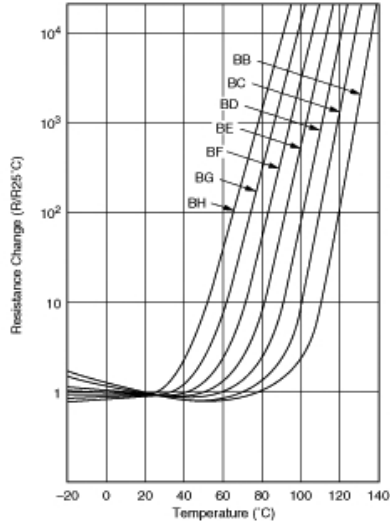
最大电压	16V
温度传感	60°C
温度传感测量条件	TS°C
电阻值(25°C)	330Ω
电阻值(25°C)公差	max.
电阻值	1.5kΩ
电阻值测量条件	max.(TS-10°C)
电阻值(2)	2.2kΩ
电阻值(2)测量条件	min.(TS°C)
工作温度范围	-10°C to 70°C
形状	引线
质量	0.62g

注意

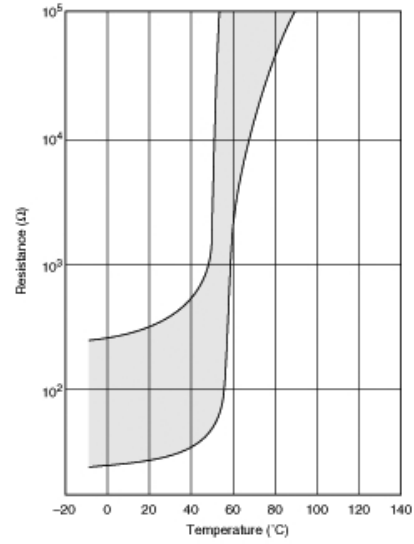
1. 本目录是从株式会社村田制作所网站中下载的。规格若有变更，或若其中产品停产，请在订购时确认，恕不另行通知。
2. 本目录因没有足够的空间说明详细规格，仅载明标准规格。因此，在订购产品之前，请核准其规格或者办理产品规格表。

PTFM04BH222Q2N34BS

产品数据



电阻-温度特性



电阻-温度特性范围

注意

1. 本目录是从株式会社村田制作所网站中下载的。规格若有变更，或若其中产品停产，请在订购时确认，恕不另行通知。
2. 本目录因没有足够的空间说明详细规格，仅载明标准规格。因此，在订购产品之前，谨请核准其规格或者办理产品规格表。