

DLM0NSN900HY2#

“#” 处为包装规格代号。

目前生产

RoHS

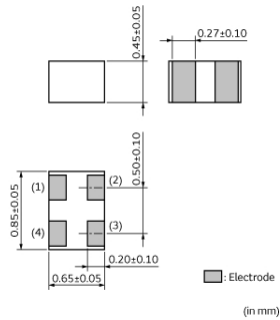
REACH

< 品名 (附包装代号) 一览 >

DLM0NSN900HY2B

DLM0NSN900HY2D

外观 & 形状



特点

1. Small size and tight dimensional tolerance
Size:0.85x0.65x0.45mm
Tolerance: + -0.05mm
2. High common mode impedance up to 90ohm (at 100MHz) is available.
3. DLM0NSN series enables noise suppression for differential signal line without distortion in high-speed signal transmission due to its line impedance matching.
4. High Cut-off Frequency.

用途

限定用途	用于差分传输接口
其他用途	For general

包装信息

包装	规格	标准包装数量
B	散装袋	500
D	180mm纸带	10000

在1 / 3页

注意

1. 本目录是从株式会社村田制作所网站中下载的。规格若有变更，或若其中产品停产，请在订购时确认，恕不另行通知。
2. 本目录因没有足够的空间说明详细规格，仅载明标准规格。因此，在订购产品之前，请核准其规格或者办理产品规格表。

DLM0NSN900HY2#

“#” 处为包装规格代号。

规格

形状	SMD
尺寸代码(单位为mm)	0806
长度	0.85mm
长度公差	±0.05mm
宽度	0.65mm
宽度公差	±0.05mm
厚度	0.45mm
厚度公差	±0.05mm
共模阻抗(at 100MHz)	90Ω
共模阻抗(at 100MHz)公差	±25%
额定电流	100mA
额定电流降低	No
额定电压	5Vdc
耐电压	12.5Vdc
直流电阻(max)	5Ω
直流电阻	4.0Ω±25%
绝缘电阻(min.)	10MΩ
截止频率	2.0GHz (Typ.)
工作温度范围	-40°C to 85°C
质量(标准值)	0.9mg
电路数目	1
工作温度范围(含自身温度上升)	No

在2 / 3页

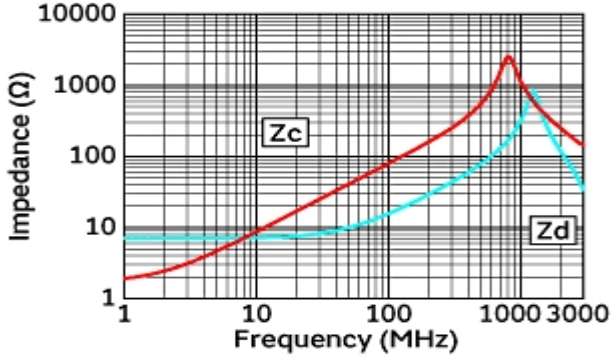
注意

1. 本目录是从株式会社村田制作所网站中下载的。规格若有变更，或若其中产品停产，请在订购时确认，恕不另行通知。
2. 本目录因没有足够的空间说明详细规格，仅载明标准规格。因此，在订购产品之前，请核准其规格或者办理产品规格表。

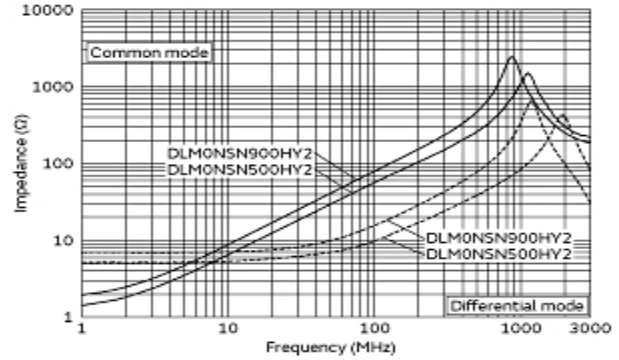
DLM0NSN900HY2#

"#" 处为包装规格代号。

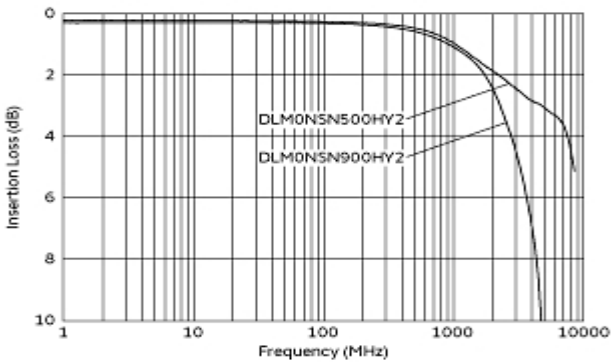
产品数据



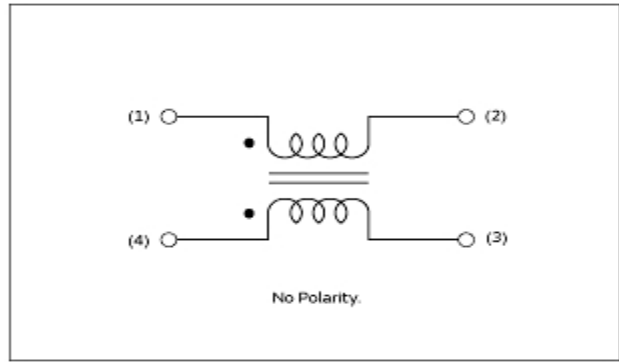
阻抗-频率特性



主要品种阻抗-频率特性



差模传输特性 (参考值)



等效电路

注意

1. 本目录是从株式会社村田制作所网站中下载的。规格若有变更, 或若其中产品停产, 请在订购时确认, 恕不另行通知。
2. 本目录因没有足够的空间说明详细规格, 仅载明标准规格。因此, 在订购产品之前, 请核准其规格或者办理产品规格表。