

BL02RN2R3J2#

“#” 处为包装规格代号。

计划停产

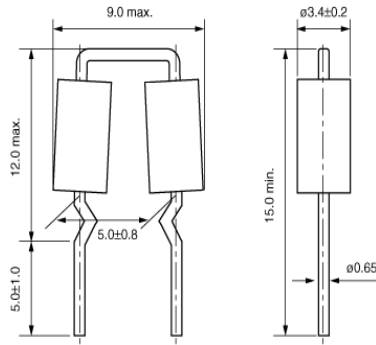
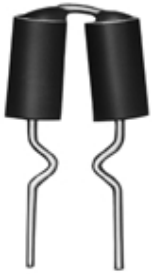
RoHS

REACH

< 品名 (附包装代号) 一览 >

BL02RN2R3J2B

外观 & 形状



特点

BL01/02/03 series are ferrite beads with lead wires to produce a high frequency loss for suppression of noise. Simple construction and easy-to-use, effective for low impedance circuits such as power supplies and grounds. Effective also for preventing overshoot and undershoot of digital signal in clocks or the like, and suppressing the higher harmonic wave. Suitable for prevention of abnormal oscillation at high frequency amplifying circuit.

用途

其他用途	For general
------	-------------

包装信息

包装	规格	标准包装数量
B	散装袋	500

注意

1. 本目录是从株式会社村田制作所网站中下载的。规格若有变更，或若其中产品停产，请在订购时确认，恕不另行通知。
2. 本目录因没有足够的空间说明详细规格，仅载明标准规格。因此，在订购产品之前，请核准其规格或者办理产品规格表。

BL02RN2R3J2#

“#” 处为包装规格代号。

规格

形状	引线
长度	9.0mm
长度公差	max.
宽度	3.4mm
宽度公差	±0.2mm
厚度	12.0mm
厚度公差	max.
工作温度范围	-40°C to 85°C
质量(标准值)	0.57g
电路数目	1
额定电流(at 85°C)	7A

在2 / 3页

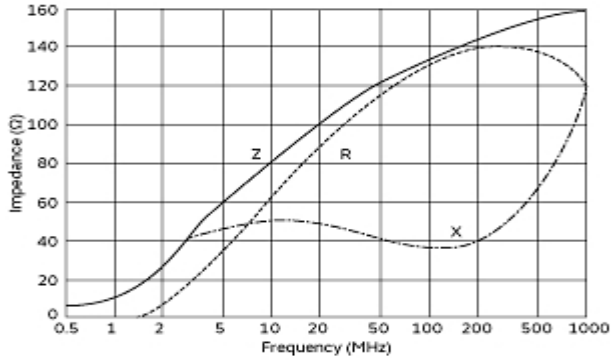
注意

1. 本目录是从株式会社村田制作所网站中下载的。规格若有变更，或若其中产品停产，请在订购时确认，恕不另行通知。
2. 本目录因没有足够的空间说明详细规格，仅载明标准规格。因此，在订购产品之前，请核准其规格或者办理产品规格表。

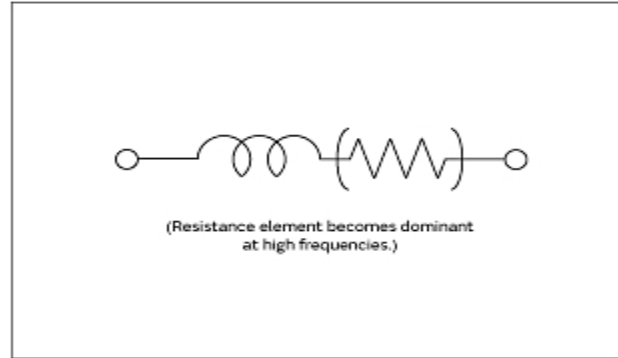
BL02RN2R3J2#

"#" 处为包装规格代号。

产品数据



阻抗-频率特性



等效电路

注意

1. 本目录是从株式会社村田制作所网站中下载的。规格若有变更，或若其中产品停产，请在订购时确认，恕不另行通知。
2. 本目录因没有足够的空间说明详细规格，仅载明标准规格。因此，在订购产品之前，请核准其规格或者办理产品规格表。