

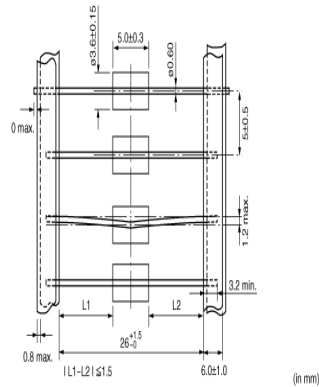
# BL01RN1A1E1#

“#” 处为包装规格代号。



< 品名 ( 附包装代号 ) 一览 >  
BL01RN1A1E1A

## 外观 & 形状



## 特点

BL01/02/03 series are ferrite beads with lead wires to produce a high frequency loss for suppression of noise. Simple construction and easy-to-use, effective for low impedance circuits such as power supplies and grounds. Effective also for preventing overshoot and undershoot of digital signal in clocks or the like, and suppressing the higher harmonic wave. Suitable for prevention of abnormal oscillation at high frequency amplifying circuit.

## 用途

其他用途	For general
------	-------------

## 包装信息

包装	规格	标准包装数量
A	折叠盒装	1000

### 注意

1. 本目录是从株式会社村田制作所网站中下载的。规格若有变更，或若其中产品停产，请在订购时确认，恕不另行通知。
2. 本目录因没有足够的空间说明详细规格，仅载明标准规格。因此，在订购产品之前，请核准其规格或者办理产品规格表。

# BL01RN1A1E1#

“#” 处为包装规格代号。

## 规格

形状	引线
宽度	3.6mm
宽度公差	±0.15mm
厚度	3.6mm
厚度公差	±0.15mm
工作温度范围	-40°C to 85°C
质量(标准值)	0.32g
电路数目	1
额定电流(at 85°C)	6A

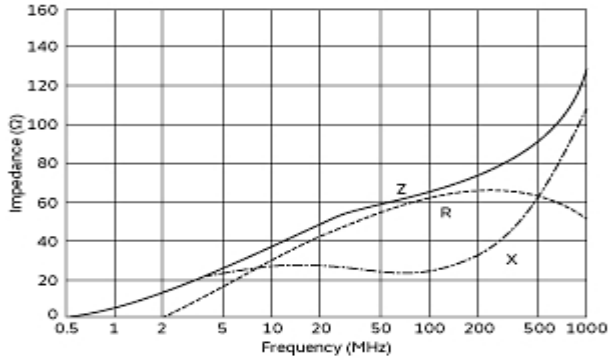
### 注意

1. 本目录是从株式会社村田制作所网站中下载的。规格若有变更，或若其中产品停产，请在订购时确认，恕不另行通知。
2. 本目录因没有足够的空间说明详细规格，仅载明标准规格。因此，在订购产品之前，请核准其规格或者办理产品规格表。

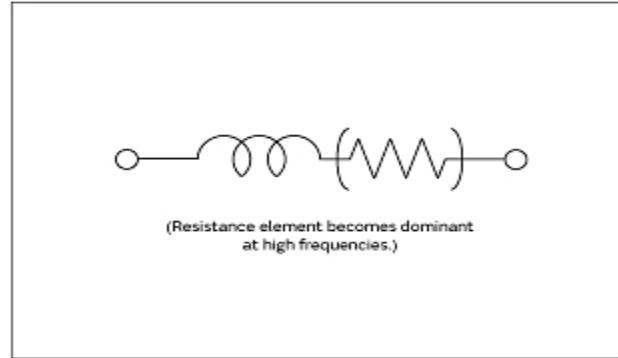
# BL01RN1A1E1#

"#" 处为包装规格代号。

## 产品数据



阻抗-频率特性



等效电路

### 注意

1. 本目录是从株式会社村田制作所网站中下载的。规格若有变更，或若其中产品停产，请在订购时确认，恕不另行通知。
2. 本目录因没有足够的空间说明详细规格，仅载明标准规格。因此，在订购产品之前，请核准其规格或者办理产品规格表。