

NXFS15XH103FEAB025

目前生产

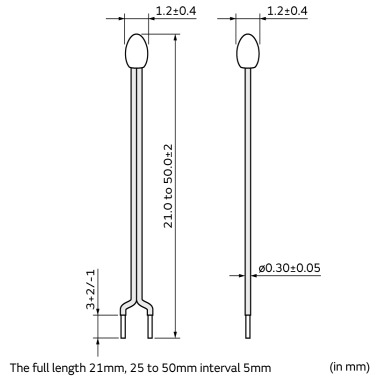
推荐

AEC-Q200

RoHS

REACH

外观&形状



包装信息

包装	规格	最小订货单位
B	散装袋	1000

特点

1. High accuracy and high sensibility temperature sensing is available by the small size and high accuracy NTC Thermistor.
2. Narrow space temperature sensing is available by the small sensing head and the thin lead wire.
3. You can choose the optimum length according to the design layout.
4. This product is compatible with our 0402 (EIA) size chip Thermistor.
5. Excellent long time aging stability
6. This is halogen free product (Cl= max.900ppm, Br=max.900ppm and Cl+Br=max.1500ppm).
7. Lead is not contained in the product.
8. NXF series are recognized by UL/cUL (UL1434, File No.E137188).

用途

限定用途	车载用途
其他用途	1. Car audio, car navigation 2. Various engine control units 3. Circuits for ETC equipment 4. Various motor driving circuits 5. Temperature compensation for various circuits

注意

1. 本目录是从株式会社村田制作所网站中下载的。规格若有变更，或若其中产品停产，请在订购时确认，恕不另行通知。
2. 本目录因没有足够的空间说明详细规格，仅载明标准规格。因此，在订购产品之前，请核准其规格或者办理产品规格表。

NXFS15XH103FEAB025

规格

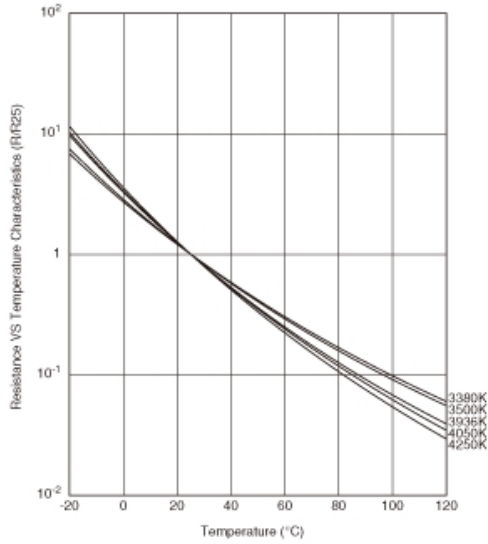
电阻值(25°C)	10kΩ
电阻值(25°C)公差	±1%
B常数(25/50°C)	3380K
B常数(25/50°C)公差	±1%
B常数(25/80°C)(标准值)	3428K
B常数(25/85°C)(标准值)	3434K
B常数(25/100°C)(标准值)	3455K
最大工作电流(25°C)	0.077mA
额定功率(25°C)	3.0mW
散热常数(25°C)	0.6mW/°C
热时间常数	3s
工作温度范围	-40°C to 125°C
引线形状	带引线型
尺寸代码(单位为mm)	025 = 25mm
形状	引线
质量	0.027g

注意

1. 本目录是从株式会社村田制作所网站中下载的。规格若有变更，或若其中产品停产，请在订购时确认，恕不另行通知。
2. 本目录因没有足够的空间说明详细规格，仅载明标准规格。因此，在订购产品之前，请核准其规格或者办理产品规格表。

NXFS15XH103FEAB025

产品数据



电阻-温度特性

注意

1. 本目录是从株式会社村田制作所网站中下载的。规格若有变更，或若其中产品停产，请在订购时确认，恕不另行通知。
2. 本目录因没有足够的空间说明详细规格，仅载明标准规格。因此，在订购产品之前，请核准其规格或者办理产品规格表。