

DLW32SH101XK2#

"#" 处为包装规格代号。

用于CAN/CAN-FD 本品符合DCMR Class2 标准

目前生产

AEC-Q200

RoHS

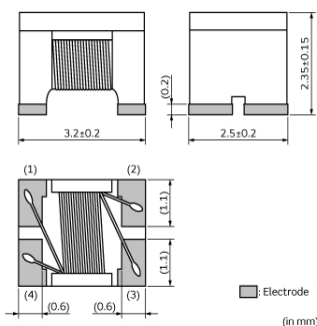
REACH

< 品名 (附包装代号) 一览 >

DLW32SH101XK2L

DLW32SH101XK2B

外观&形状



包装信息

包装	规格	最小订货单位
L	180mm压纹带	1500
B	散装袋	500

特点

1. Suitable for noise suppression at car area networks like CAN/CAN-FD.
(IEC62228-3 DCMR Class2 Compliance)
2. High common mode impedance at high frequency range.
So it is suitable for noise suppression through wide frequency range.
3. Wide operating temperature range (-40 to +125 degrees C)

Applications

Common mode noise suppression for car area networks like CAN/CAN-FD.

用途

汽车用途	动力传动/安全
------	---------

注意

1. 本目录是从株式会社村田制作所网站中下载的。规格若有变更，或若其中产品停产，请在订购时确认，恕不另行通知。
2. 本目录因没有足够的空间说明详细规格，仅载明标准规格。因此，在订购产品之前，请核准其规格或者办理产品规格表。

DLW32SH101XK2#

“#” 处为包装规格代号。

规格

形状	SMD
尺寸代码(单位为mm)	3225
长度	3.2mm
长度公差	±0.2mm
宽度	2.5mm
宽度公差	±0.2mm
厚度	2.35mm
厚度公差	±0.15mm
额定电流	150mA
额定电流降低	No
额定电压	80Vdc
耐电压	200Vdc
直流电阻(max)	1.5Ω
直流电阻	1.5Ω max.
绝缘电阻(min.)	10MΩ
工作温度范围	-40°C to 125°C
质量(标准值)	0.072g
电路数目	1
共模电感	100μH-30%/+50% (at 0.1MHz)
工作温度范围(含自身温度上升)	No

在2 / 3页

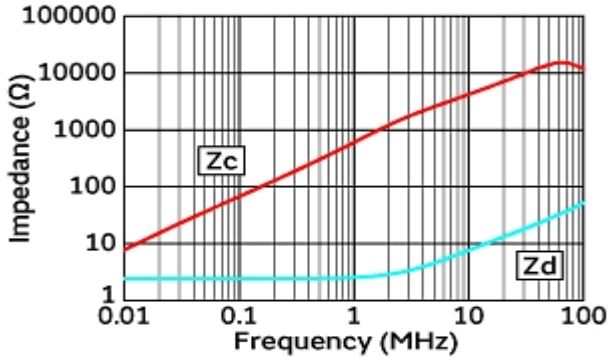
注意

1. 本目录是从株式会社村田制作所网站中下载的。规格若有变更，或若其中产品停产，请在订购时确认，恕不另行通知。
2. 本目录因没有足够的空间说明详细规格，仅载明标准规格。因此，在订购产品之前，请核准其规格或者办理产品规格表。

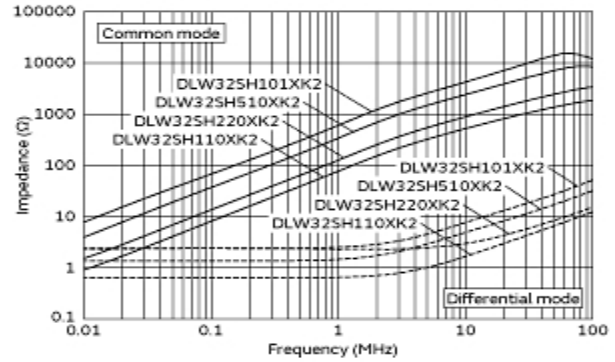
DLW32SH101XK2#

"#" 处为包装规格代号。

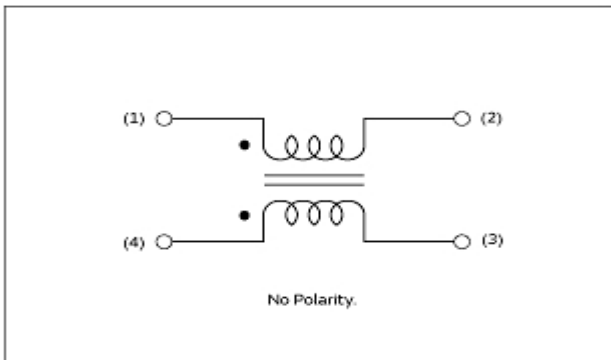
产品数据



阻抗-频率特性



主要品种阻抗-频率特性



等效电路

注意

1. 本目录是从株式会社村田制作所网站中下载的。规格若有变更，或若其中产品停产，请在订购时确认，恕不另行通知。
2. 本目录因没有足够的空间说明详细规格，仅载明标准规格。因此，在订购产品之前，请核准其规格或者办理产品规格表。