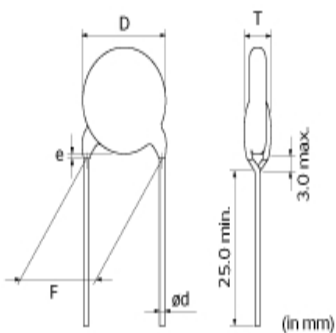


DE2E3SA222MA3BX02F



外观&形状



参考信息

包装	规格	最小订货单位
B	散装袋	250

质量 (标准值)	
1个	0.39g

备注事项

X1/Y2 Class Certified Products, Halogen-free Products

注意

1. 本目录是从株式会社村田制作所网站中下载的。规格若有变更，或若其中产品停产，请在订购时确认，恕不另行通知。
2. 本目录因没有足够的空间说明详细规格，仅载明标准规格。因此，在订购产品之前，请核准其规格或者办理产品规格表。

DE2E3SA222MA3BX02F

规格

L尺寸或外径尺寸D	8.0mm max.
T尺寸	4.0mm max.
引线间距F	7.5±1.0mm
引线直径d	0.6±0.05mm
涂料滴落e	Up to the end of crimp
静电容量	2200pF ±20%
额定电压	300Vac(r.m.s.)
温度特性	E(JIS)
静电容量变化率	+20/-55%
温度特性的温度范围	-25°C to 85°C
工作温度范围	-40°C to 125°C

注意

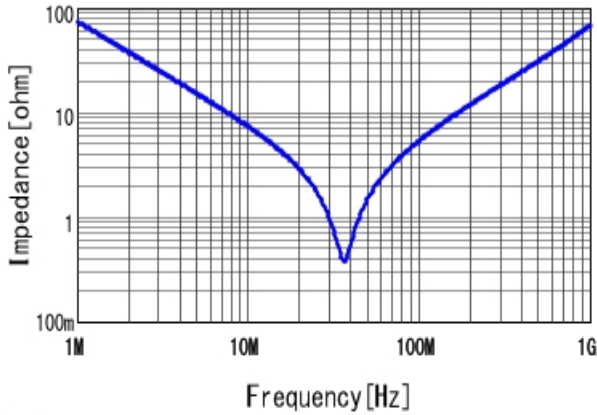
1. 本目录是从株式会社村田制作所网站中下载的。规格若有变更，或若其中产品停产，请在订购时确认，恕不另行通知。
2. 本目录因没有足够的空间说明详细规格，仅载明标准规格。因此，在订购产品之前，请核准其规格或者办理产品规格表。

DE2E3SA222MA3BX02F

特性数据

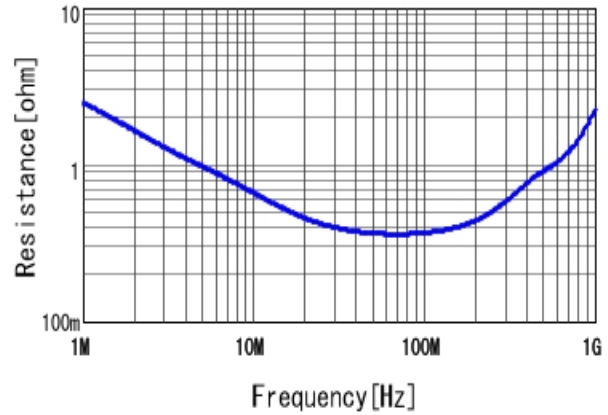
同特性的产品可能用不同的型号表示。

频率特性|Z|



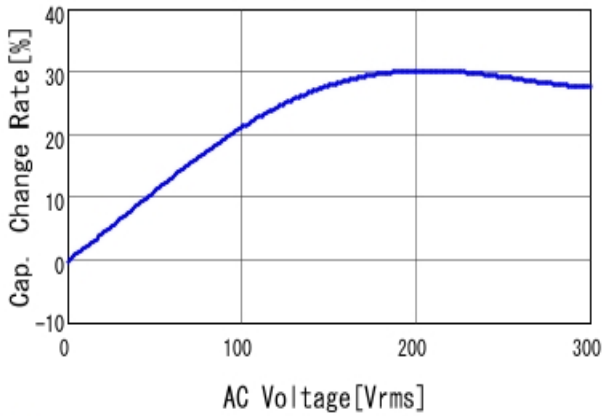
■DE2E3SA222MA3BX02F |Z| DCOV, 20degC

频率特性R



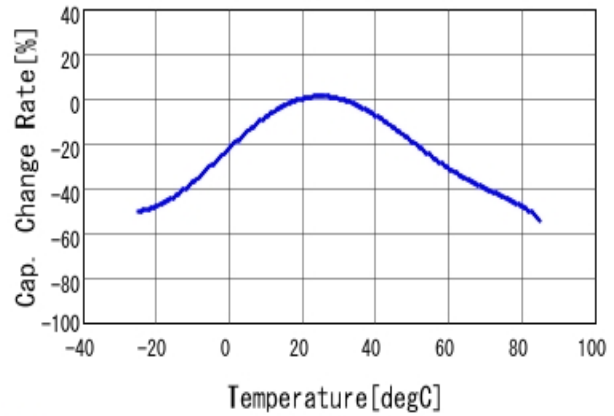
■DE2E3SA222MA3BX02F R DCOV, 20degC

交流电压特性



■DE2E3SA222MA3BX02F C-AC Voltage capchange, DCOV, 20.0

温度特性

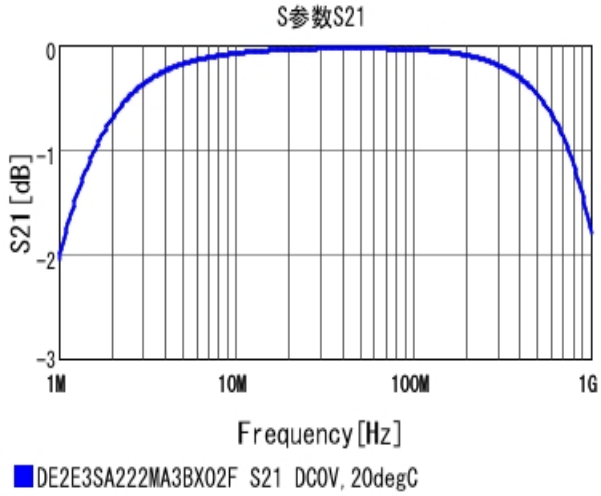


■DE2E3SA222MA3BX02F C-Temp. capchange, DCOV, AC1Vrms

注意

1. 本目录是从株式会社村田制作所网站中下载的。规格若有变更，或若其中产品停产，请在订购时确认，恕不另行通知。
2. 本目录因没有足够的空间说明详细规格，仅载明标准规格。因此，在订购产品之前，请核准其规格或者办理产品规格表。

DE2E3SA222MA3BX02F



注意

1. 本目录是从株式会社村田制作所网站中下载的。规格若有变更，或若其中产品停产，请在订购时确认，恕不另行通知。
2. 本目录因没有足够的空间说明详细规格，仅载明标准规格。因此，在订购产品之前，请核准其规格或者办理产品规格表。