

产品特性

- ◇ 封装形式：SIP8
- ◇ 工作温度范围：-40℃ - 85℃
- ◇ 隔离电压：1500VDC
- ◇ 4:1 宽输入电压范围
- ◇ 效率：最高效率可达 81%
- ◇ 具备输出过流、输出短路保护机制
- ◇ 应用领域：电力、工控等

宽压，3W SIP 封装，隔离稳压输出系列



选型表

产品型号	输入电压 (VDC)	输出		满载效率 % (Min, Typ)	最大容性负载 (μF)
	标称值 (范围值)	输出电压 (VDC)	最大电流 (mA)		
HVS3-12S03	12 (4.5-18)	3.3	700	72/74	1760
HVS3-12S05		5	600	76/78	1000
HVS3-12S12		12	250	78/80	170
HVS3-12S15		15	200	78/80	110
HVS3-12D05		±5	±300	78/80	#470
HVS3-12D12		±12	±125	78/80	#100
HVS3-12D15		±15	±100	78/80	#47
HVS3-24S03	24 (9-36)	3.3	700	73/75	1760
HVS3-24S05		5	600	78/80	1000
HVS3-24S12		12	250	79/81	170
HVS3-24S15		15	200	79/81	110
HVS3-24D05		±5	±300	77/79	#470
HVS3-24D12		±12	±125	78/80	#100
HVS3-24D15		±15	±100	79/81	#47
HVS3-48S03	48 (18-75)	3.3	700	72/74	1760
HVS3-48S05		5	600	77/79	1000
HVS3-48S12		12	250	77/79	170
HVS3-48S15		15	200	77/79	110
HVS3-48D05		±5	±300	77/79	#470
HVS3-48D12		±12	±125	77/79	#100
HVS3-48D15		±15	±100	78/80	#47

#每路输出

输入特性

项目	工作条件	Min.	Typ.	Max.	单位
输入电流 (满载/空载)	12VDC 输入	--	306/60	--	mA
	24VDC 输入	--	140/25	--	
	48VDC 输入	--	82/15	--	
反射纹波电流		--	15	--	
冲击电压	12VDC 输入	-0.7	--	25	VDC
	24VDC 输入	-0.7	--	50	
	48VDC 输入	-0.7	--	100	
启动电压	12VDC 输入	3	4	4.5	VDC
	24VDC 输入	4.5	6	9	
	48VDC 输入	8.5	12	18	
输入欠压保护	12VDC 输入	--	--	4	VDC
	24VDC 输入	--	--	8	
	48VDC 输入	--	--	16	
输入滤波器类型		电容滤波			
热插拔		不支持			
遥控脚 (CTRL)	模块关断	0-0.7V 关断			
	模块开启	悬空或 3.5-12V 开启			

输出特性

项目	工作条件	Min.	Typ.	Max.	单位
输出电压精度	0%到 100%的负载	--	--	±1.0	%
线性调节率	满载, 输出电压从低限到高限	--	±0.3	±0.5	
负载调节率	10%到 100%负载	--	±0.5	±1.0	
纹波噪声	20MHz 带宽	--	50	150	mVp-p
瞬态恢复时间	25%负载阶跃变化	--	300	500	ms
瞬态响应偏差		--	±3	±5	%
温度漂移系数	满载	--	±0.01	±0.02	%/°C
过载保护		110	140	--	%
短路保护		可持续, 自恢复			

通用特性

项目	工作条件	Min.	Typ.	Max.	单位
绝缘电压	输入-输出, 测试时间 1 分钟, 漏电流小于 1mA	1500	--	--	VDC
绝缘电阻	输入-输出, 绝缘电压 500VDC	1000	--	--	MΩ
隔离电容	输入-输出, 100KHz/0.1V	--	1000	--	pF
工作温度	温度≥85°C降额使用, (见图 3)	-40	--	85	°C
储存温度		-55	--	105	
储存湿度	无凝结	--	--	95	%RH
引脚耐焊接温度	焊点距离外壳 1.5mm,10 秒	--	260	--	°C
开关频率	满载, 标称输入电压	--	300	--	KHz
平均无故障时间 (MTBF)	MIL-HDBK-217F@25°C	3500	--	--	kHours

物理特性

外壳材料	黑色阻燃耐热塑料 (UL 94V-0 rated)
封装尺寸	22.00*9.50*12.00 mm
重量	4.8g
冷却方式	自然空冷

EMC 特性

EMI	传导骚扰	CISPR32/EN55032 CLASS B (推荐电路见图 5)
	辐射骚扰	CISPR32/EN55032 CLASS B (推荐电路见图 5)
EMS	静电放电	IEC/EN61000-4-2 Contact ±8KV perf. Criteria B

产品特性曲线图

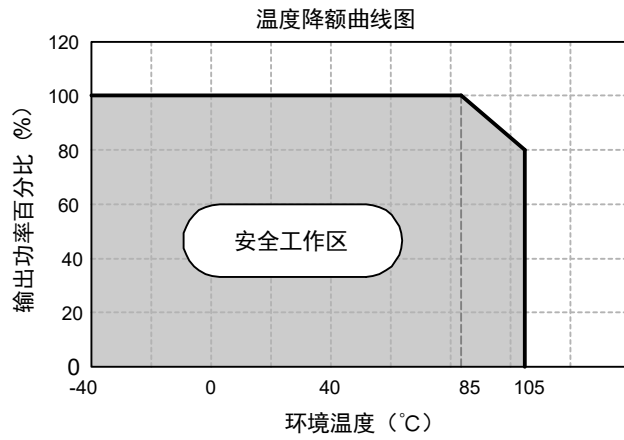
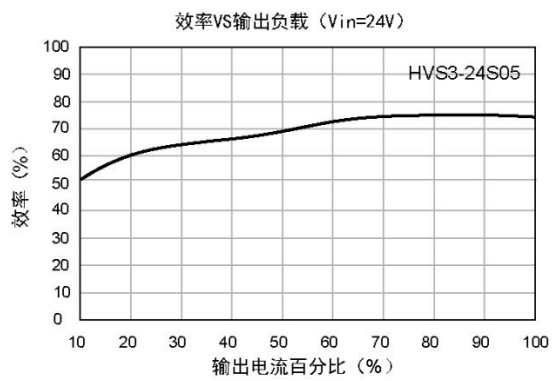
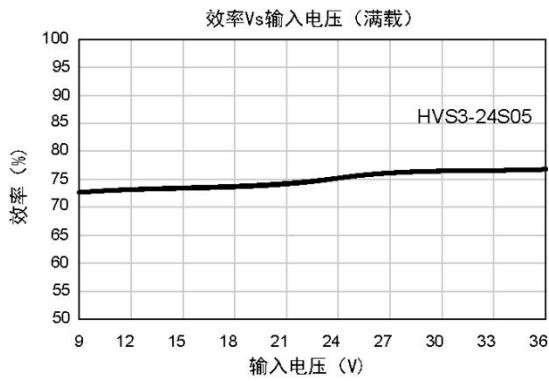
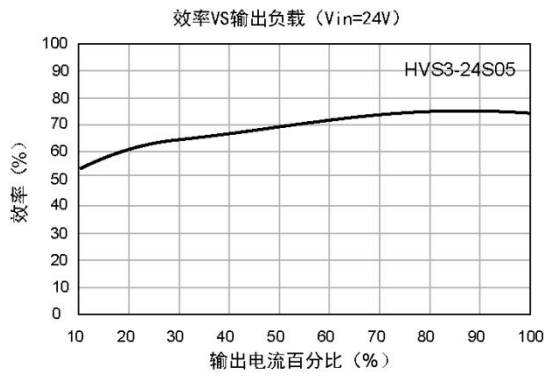
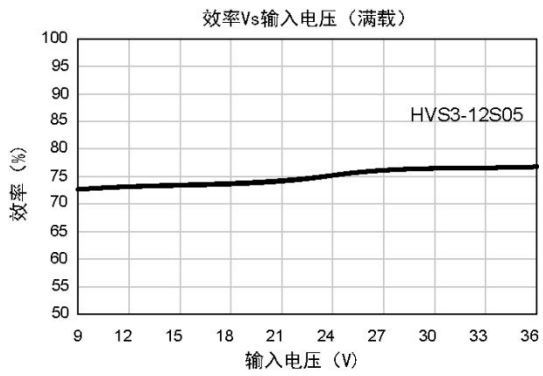
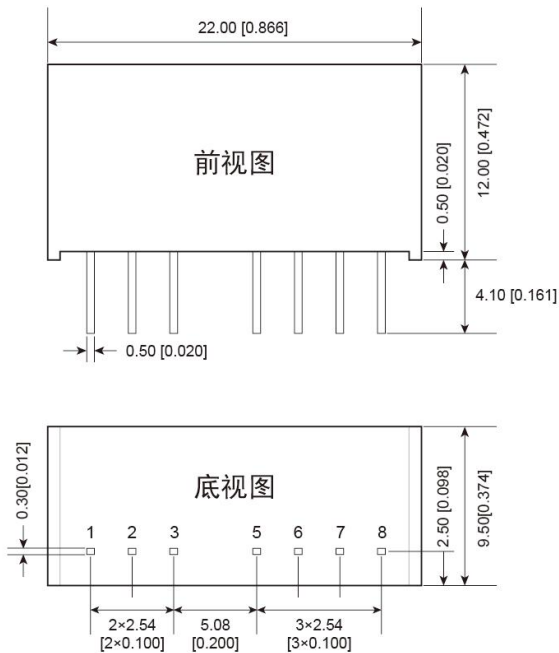


图3



外观尺寸/建议印刷版图



注:

尺寸单位: mm [inch]

端子直径公差: ± 0.10 [± 0.004]

未标注之公差: ± 0.50 [± 0.020]

引脚	功能 (单路)	功能 (双路)
1	GND	GND
2	Vin	Vin
3	CTRL	CTRL
5	NC	NC
6	+Vo	+Vo
7	-Vo	COM
8	NC	-Vo

NC: 不能与任何外部电路链接

电路设计与应用

1. 应用电路

所有该系列的 DC/DC 转换器在出厂前, 都是按照 (图 2) 推荐的测试电路进行测试。

若要求进一步减少输入输出纹波, 可将输入输出外接电容 Cin1、Cin2、Cs、Cout 加大或选用串联等效阻抗值小的电容, Cs 用于降低纹波, 若纹波以满足需求, 则无需添加 Cs。但应选用合适的滤波电容, 若电容太大, 很可能会造成启动问题。对于每一路输出, 在确保安全可靠的工作条件下, 其滤波电容的最大容值不能大于该产品的最大容性负载

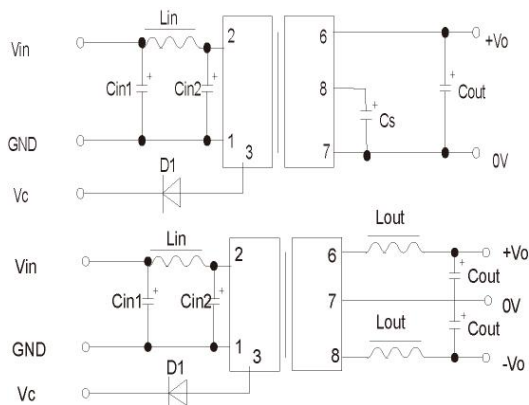


图2

Vin	12V	24、48V
Cin1	100uF/25V	10uF/100V
Cin2	47uF/25V	1uF/100V
Lin	4.7uH-12uH	
Cs	10uF/50V-22uF/50V	
Cout	100uF/50V(Typ.)	
Lout	2.2uH-10uH	
Cd	47nF/100V	

2. EMC 解决方案——推荐电路

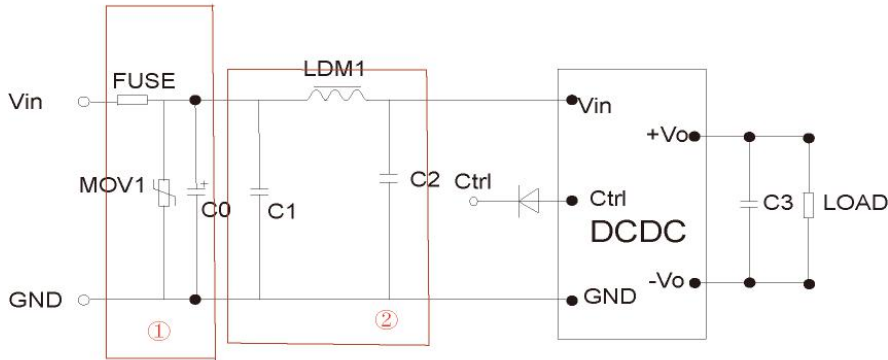


图3

参数说明:

型号		12VDC	24VDC
FUSE	根据客户实际输入电流选择		
MOV	14D390K	14D560K	14D101K
C0	1000uF/25V	330uF/50V	330uF/100V
C1	4.7uF/50V		4.7uF/100V
LDM1	12uH		
C2	4.7uF/50V		4.7uF/100V
C3	参照图 2 中 Cout 参数		
CY1	1nF/2KV		
D1	LMD914		

标注:

- ◇ 输入电压不能超过所规定范围至，否则可能造成永久性不可恢复的损坏；
- ◇ 如没有特殊说明，本手册的参数都在 25°C 湿度 40%~75%，输入标称电压和输出纯电阻模式满负载下测得；
- ◇ 所有指标测试方法均依据本公司企业标准；
- ◇ 该版权及产品最终解释权归广东微尔科技有限公司所有。

广东微尔科技有限公司

公司地址：广东省珠海市高新区创新海岸科技二路 10 号

电话：0756-3620097

销售邮箱：sales@wierpower.com

技术支持邮箱：fae@wierpower.com