

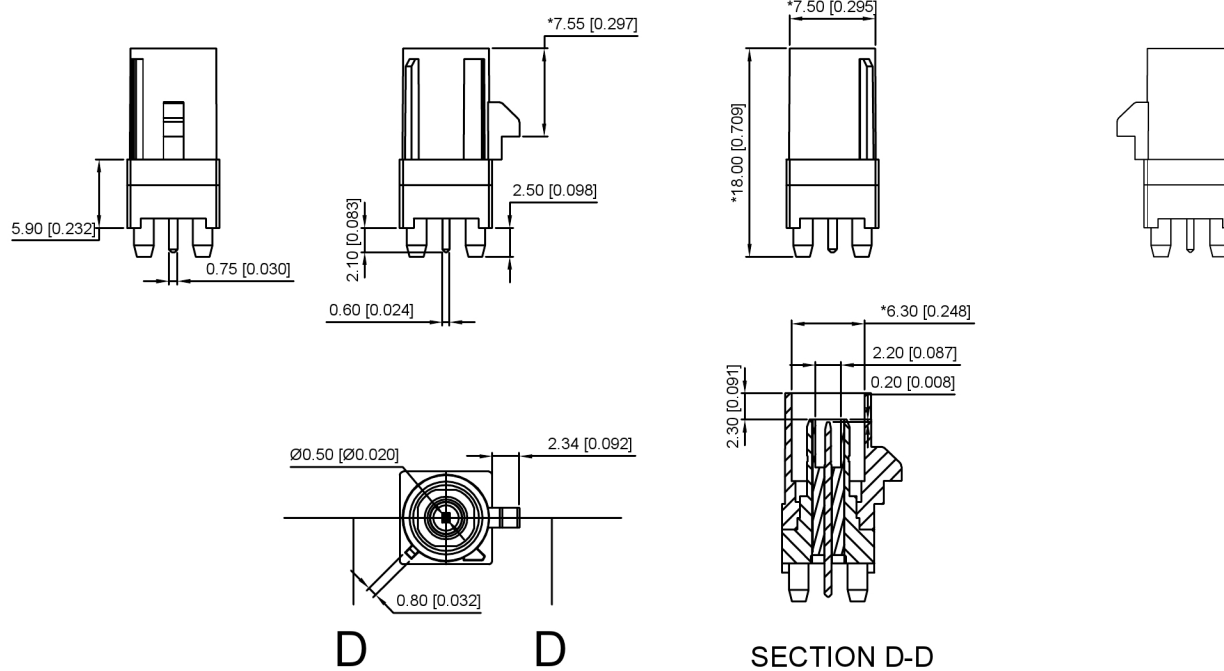
XKB Connectly

PE 主要技术要求:

- 1.产品材质: PA9T、LCP、锌合金、H62
- 2.产品表面无缩水、披锋、油污、缺胶、杂色等不良现象
- 3.产品符合ROHS环保标准
- 4.带*的为重点管控尺寸。

射频同轴连接器主要技术特性:

温度范围	Temp.range:	-40 ~ +85℃
特性阻抗	Impedance:	50Ω
频率范围	Frequency Range:	DC ~ 4GHz
工作电压	Workin Voltage:	335V max (有效值)
耐压	Withstand Voltage:	700V rms (海平面最小值)
接触电阻	Contact resistance:	
内导体之间	Center Contact:	≤6mΩ
外导体之间	Outer Contact:	≤6mΩ
绝缘电阻	Insulation resistance:	≥1000MΩ
震动	Vibration:	100m/S²(80 ~ 2000Hz)
冲击	Impact:	500m/S²
电压驻波比	VSWR:	≤1.5 Max@3GHz
耐用性	Durability(mating):	≥25(cycles)
胶壳插入力	Insertion force:	≤25 N
胶壳拔出力	Pull out force:	≥5 N
胶壳拔出力 (带锁扣) :		≥100 N



广东星坤科技股份有限公司

ΔX	生	日期
ΔX	效	
MARK	救	DESCRIPTION

文件工程章

REVISIONS DATE REVISED APPROVED UNSPECIFIED TOLERANCES

ANGULAR	±5°
L ≤ 4	±0.2
4 < L ≤ 16	±0.3
16 < L ≤ 63	±0.4
L > 63	±0.5



DSND	SCALE: N/A	MODEL TYPE: FAKRA
DWN	VIEW:	PART NO.: XK06WMX
CHKD	UNIT: mm/in	DWG NO.: X-XK06WMX
APPD	SIZE: A4	WEIGHT SHEET REVISION
XKB INDUSTRIAL PRECISION CO., LIMITED		1/1 A0

附表:


产品型号	图形	颜色	胶壳料号
XK06WMA		黑色	
XK06WMB		白色	
XK06WMC		蓝色	
XK06WMD		枣红色	
XK06WME		绿色	
XK06WMF		棕色	
XK06WMG		灰色	

产品型号	图形	颜色	胶壳料号
XK06WMH		紫罗兰色	
XK06WMI		米黄色	
XK06WMK		土黄色	
XK06WML		深红色	
XK06WMM		蜡橙色	
XK06WMN		崧蓝绿色	
XK06WMZ		水蓝色	

广东星坤科技股份有限公司
 生效日期
 文件工程章

REVISIONS	DATE	REVISED	APPROVED	UNSPECIFIED TOLERANCES
				ANGULAR ±5°
				L ≤ 4 ±0.2
				4 < L ≤ 16 ±0.3
				16 < L ≤ 63 ±0.4
				L > 63 ±0.5



DSND	SCALE: N/A	MODEL TYPE: FAKRA
DWN	VIEW: 	PART NO.: XK06VMX
CHKD	UNIT: mm/in	DWG NO.: X-XK06VMX
APPD	SIZE: A4	WEIGHT SHEET REVISION
XKB INDUSTRIAL PRECISION CO., LIMITED		1/1 A0