

HS0802 图形点阵液晶模块使用说明书

感谢您关注和使用我们的液晶产品。如果您在使用中有任何疑问，请拨打我们的客户服务热线 **0755-86114312** 寻求技术支持和获取相关资料，我们竭诚为您服务。您可以登录我们的网站了解最新产品信息。或者您可以在我公司网站的留言簿栏目留下您宝贵的意见。

深圳汉昇实业有限公司

SHENZHEN HANSHENG INDUSTRIAL CO.,LTD

地 址：深圳市南山区西丽阳光社区米坑新锋工业园 2 栋五楼

邮 编：518055

公司主页：www.hslcm.com

联系电话：0755-86114312

传 真：0755-27657419

一. 外形结构表:

ITEM	NOMINAL DIMEN	UNIT
模块体积	58.0×32.0×13.0	mm
视域 (VA)	38.0×16.0	mm
实际显示区 (AA)	25.13×10.66	mm
行列字符数	8×2	dots
点距离	0.66×0.56	mm
字符大小	2.95×5.56	mm
定位孔	53.4×27.5 (◎3)	mm

二. 模块概述

HS0802 是一种字符型液晶模块。共可以显示 2 行×8 个字符，每个字符是由 5×8 点阵组成的字符块集。字符型液晶显示模块由字符型液晶显示屏 (LCD)，控制驱动主芯片 SPLC780D 及其扩展驱动芯片 SPLC100，配以少量外围阻、容元件结构件等装配在 PCB 板上而成。模组采用 COB 工艺制作，结构稳定，使用寿命长。

HS0802 应用于智能仪器仪表、通讯、办公自动化以及军工领域。

5V 和 3.3V 可选择。

主要特性如下:

◆8 位并行数据接口，适配 M6800 系列时序:

◆可选 4 位并行数据方式

◆具有字符发生器 ROM，含 10880 位

◇192 种 5×8 点字体字符

◇64 种 5×10 点字体字符

◆具有字符发生器 RAM，含 512 位

◇8 种 5×8 点字体字符

◇4 种 5×10 点字体字符

◆低功耗，高可靠性

◆其他参数

:(1)模块模式 **Module Mde:**

■黄绿膜 Y/G □灰膜 Grey □黑白膜 White/Black □蓝膜 Blue □其它 Other

(2)背光颜色 **Backlight Color**

□白色 White ■黄绿 Yello □蓝色 Blue □翡翠绿 Green □琥珀色 Amber

(3) 背光模式: **Backlight Mode** □ LED □EL □CCFL □无背光

(4)视角方向 **Viewing Direction** ■ 6: 00 □ 12: 00 □Other

(5)模块功耗 **Module Expend:** 不含背光 1 mA 背光 15 mA

(6)驱动方式 **Driving Mode :** □静态 Static ■动态 Dynamic

(7)连接方式 **Connect Manner**

■COB(□管脚 □斑马纸 ■导电胶条) □COG □ TAB

(8)驱动条件 **Driving Condition:**

电压 Power 5.0 V

工作温度: -20 °C ~ + 70 °C 贮存温度 -30 °C ~ + 80 °C

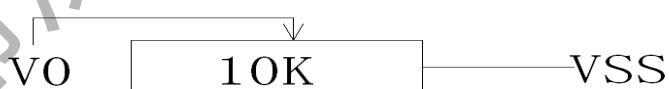
三. 模块硬件说明

1. 接口说明

管脚序	名称	电平	功能描述
1	VSS	0V	电源地
2	VDD	5.0V	电源输入
3	V0	—	LCD 驱动电压输入
4	RS	H/L	RS=H, 表示 DB0-DB7 为显示数据 RS=L, 表示 DB0-DB7 为指令
5	R/W	H/L	R/W=H, 数据被读到 DB9-DB7 R/W=L, 数据被写到 DB9-DB7
6	E	H,H→L	使能信号
7	DB0	H/L	数据线
8	DB1	H/L	数据线
9	DB2	H/L	数据线
10	DB3	H/L	数据线
11	DB4	H/L	数据线
12	DB5	H/L	数据线
13	DB6	H/L	数据线
14	DB7	H/L	数据线
15	BLA	5.0V	背光正极
16	BLK	0V	背光负极

备注:

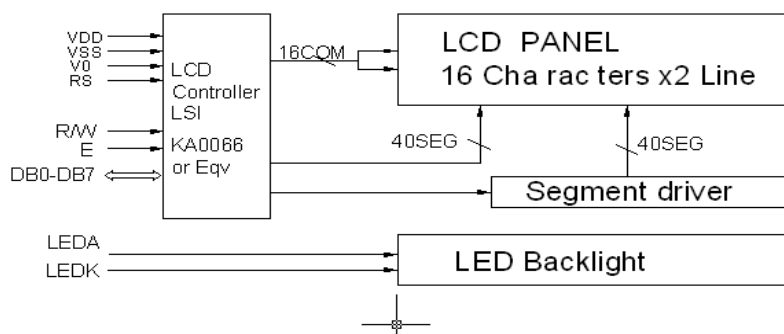
1、对比度外部调节，第 3 脚 V0 用来调节对比度，LCD 的驱动电压 $V_{op}=VDD-V_0$ ， V_{op} 是 4.7V，此时显示最佳对比度，故在 5.0V 供电模式下，可以在 V0 与电源地 (0V) 之间接一个 10K 的可调电位器来调节对比度。



2、对比度内部调节为去掉 J7，在 R7 位置焊接一个适合的阻值。调淡阻值加大，条浓阻值减小。预示值为 5.1K。

3、背光脚外接如果客户端未加限流直接输入 5V，须将 RB 调节为 10 欧姆。

2. 原理简图



3. 最大工作范围

- ◆ 逻辑工作电压 (VDD) :4.5V-5.5V
- ◆ 电源地 (VSS): 0V
- ◆ LCD 驱动电压 (Vop) :-0.2V - +0.3V

4. 电气特性(测试条件 Ta=25, VDD=5.0V±0.5V)

- ◆ 输入高电平 (Vih): 2.2~VDD
- ◆ 输入低电平 (Vil): -0.3V~0.6V
- ◆ 输出高电平 (Voh): 2.4V~VDD
- ◆ 输出低电平 (Vol): 0.4V Max
- ◆ 工作电流 1mA

四. 控制器 SPLC780D 说明

1. 显示数据存 (DDRAM)

DDRAM (80×8bits) 是用于存储当前所要显示的字符的字符代码。DDRAM 的地址指针由地址指针计数器 AC 提供。DDRAM 各单元对应着显示屏上的各字符位。初始化后, DDRAM 地址预屏幕的对应关系如下:

字符显示位置	1	2	3	14	15	16
第一行 DDRAM 地址	00	01	02		0D	0E	0F
第二行 DDRAM 地址	40	41	42		4D	4E	4F

上述对应关系在设置光标或画面设置滚动以后会方式变化, 详细的请见指令说明部分。

2. 自定义字符存储器 (CGRAM)

字符代码 (DDR AM 数据)								CG RAM 地址						字模数据 (CG RAM 数据)							
b7	b6	b5	b4	b3	b2	b1	b0	b5	b4	b3	b2	b1	b0	b7	b6	b5	b4	b3	b2	b1	b0
0	0	0	0	X	/	/	/	/	/	/	0	0	0	/	/	/	1	1	1	1	1
					/	/	/	/	/	/	0	0	1	/	/	/	0	0	1	0	0
					/	/	/	/	/	/	0	1	0	/	/	/	0	0	1	0	0
					/	/	/	/	/	/	0	1	1	X	X	X	0	0	1	0	0
					/	/	/	/	/	/	1	0	0	/	/	/	0	0	1	0	0
					/	/	/	/	/	/	1	0	1	/	/	/	0	0	1	0	0
					/	/	/	/	/	/	1	1	0	/	/	/	0	0	1	0	0
					/	/	/	/	/	/	1	1	1	/	/	/	0	0	0	0	0
					/	/	/	/	/	/	0	0	0	/	/	/	0	1	1	1	0
					/	/	/	/	/	/	0	0	1	/	/	/	0	0	1	0	0
					/	/	/	/	/	/	0	1	0	/	/	/	0	0	1	0	0
					/	/	/	/	/	/	0	1	1	X	X	X	0	0	1	0	0
					/	/	/	/	/	/	1	0	0	/	/	/	0	0	1	0	0
					/	/	/	/	/	/	1	0	1	/	/	/	0	0	1	0	0
					/	/	/	/	/	/	1	1	0	/	/	/	0	1	1	1	0
					/	/	/	/	/	/	1	1	1	/	/	/	0	0	0	0	0

从上图可以看出自定义字符存储器 CGRAM 的地址，CGRAM 内的字模数据和自定义字符代码之间的关系。自定义字符代码与 CGRAM 地址 bit3~bit5 位的数据一致，打“X”的是无关数据，当字符代码的 bit4~bit7 位都是 0 时，字符代码对应的是自定义字符。

例：输入代码为 00H 或 08H，即显示自定义的字符“T”

3. 地址指针计数器

地址指针计数器 AC 是可读可写计数器。他是 DDRAM 和 CGRAM 共用的地址指针计数器，有 CPU 最近写入的地址设置指令的标识码来确定。可设置成加一计数器和减一计数器，当读/写操作后地址指针计数器会自动进行修正。AC 还作为光标和闪烁的位置地址指针，指示当前光标和闪烁的位置地址。

5. 复位电路

SPLC780 控制部具有内置复位电路，电源上电即复位实现硬件初始化：

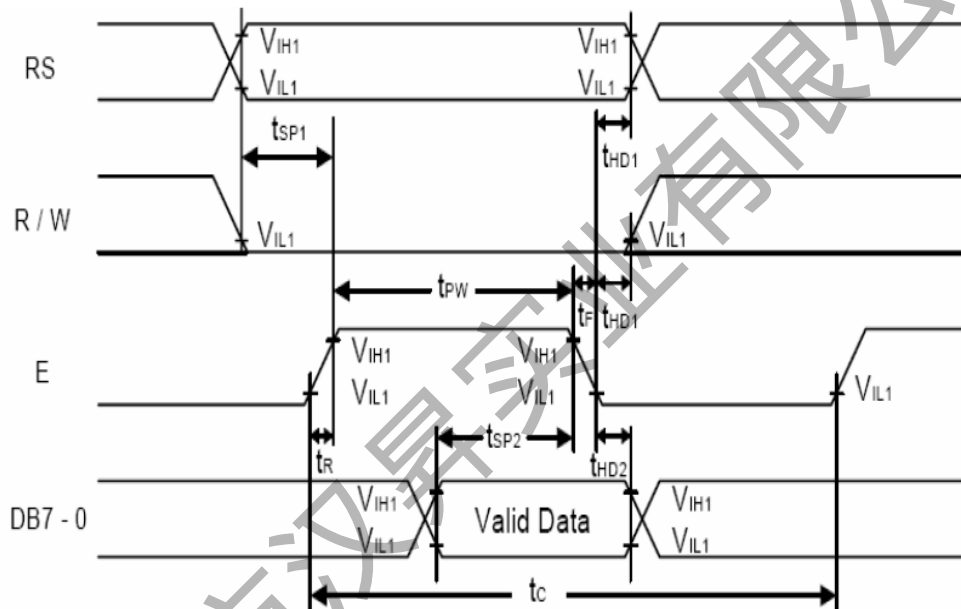
- ⊙清屏，DDRAM 归零
 - ⊙设置为 8 位总线接口工作方式，一行 5×7 字体显示
 - ⊙关显示
 - ⊙输入方式为地址指针计数器 AC 加一形式
- 初始化过程中，接口部对 CPU 呈忙状态。

五、时序说明（适配 M6800 时序）

1. 控制时序表

RS	R/W	E	DB0-DB7	功能
0	0	下降沿	输入	写指令代码
0	1	1	输出	读 BF 和 AC 值
1	0	下降沿	输入	写显示数据
1	1	1	输出	读显示数据

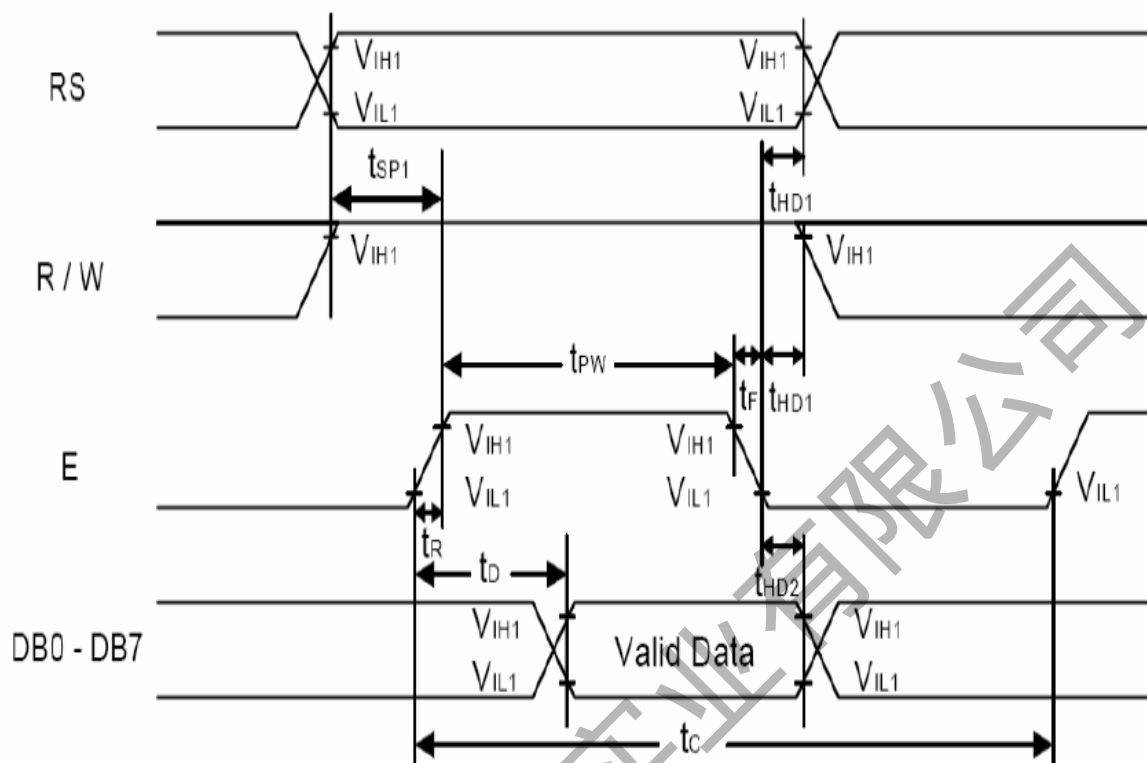
2. 写操作时序



写操作 (VDD=2.7V~5.5V/4.5V~5.5V Ta=-20°C~+75°C)

项目	符合	最小值	最大值	单位
E 周期时间	Tcyce	1000/500	-	ns
E (高电平) 脉冲宽度	Pweh	450/230	-	ns
E 上升/下降时间	Ter/Tef	-	25/20	ns
地址设置时间 (RS R/W-E)	Tas	60/40	-	ns
地址保持时间	Tah	20/10	-	ns
数据设置时间	Tdsw	195/80	-	ns
数据保持时间	Th	10	-	ns

3. 读操作时序



读操作 (VDD=2.7V~5.5V/4.5V~5.5V Ta=-20°C~+75°C)

项目	符合	最小值	最大值	单位
E 周期时间	Tcyce	1000/500	-	ns
E (高电平) 脉冲宽度	Pweh	450/230	-	ns
E 上升/下降时间	Ter/Tef	-	25/20	ns
地址设置时间 (RS R/W-E)	Tas	60/40	-	ns
地址保持时间	Tah	20/10	-	ns
数据延时时间	Tdsw	-	360/160	ns
数据保持时间	Th	5	-	ns

六、 指令说明

1、 指令列表

指令名称	控制信号		控制代码								运行 时间
	RS	R/W	D7	D6	D5	D4	D3	D2	D1	D1	
清屏	0	0	0	0	0	0	0	0	0	1	1.64ms
归 HOME 位	0	0	0	0	0	0	0	0	1	x	1.64ms
输入方式设置	0	0	0	0	0	0	0	1	I/D	SH	42 μs
显示开关设置	0	0	0	0	0	0	1	D	C	B	42 μs
光标画面滚动设置	0	0	0	0	0	1	S/C	R/L	X	X	42 μs
工作方式设置	0	0	0	0	1	DL	N	F	X	X	42 μs
CGRAM 地址设置	0	0	0	1	A5	A4	A3	A2	A1	A0	42 μs
DDRAM 地址设置	0	0	1	A6	A5	A4	A3	A2	A1	A0	42 μs
读 BF 和 AC 值	0	1	BF	AC 6	AC 5	AC 4	AC 3	AC 2	AC 1	AC 0	0 μs
写显示数据	1		数据								46 μs
读显示数据			数据								46 μs

显示条件: $f_{osc}=270KHz$

X 表示无关位, 0 或者 1 都可以

2. 指令详解

1.清屏 (Clear Display , 代码 01H)

格式

0	0	0	0	0	0	0	1
---	---	---	---	---	---	---	---

将空码 (20H) 写入 DDRAM 的全部 80 咯单元内, 清除; 将地址指针计数器 AC 清零, 光标或闪烁归 HOME 位; 将输入方式参数 I/D 设置为 1, 即地址指针 AC 为自动加一的方式。

该指令 多用于上电时或者更新全屏显示内容时。

2. 归 HOME 位 (Return Home , 代码 02H)

格式

0	0	0	0	0	0	1	0
---	---	---	---	---	---	---	---

该指令将地址指针计数器 AC 清零。执行该指令的效果有：将光标或闪烁位返回到显示屏的左上第一字符位上，即 DDRAM 地址 00H 单元位置；这是因为光标和闪烁位都是以地址指针计数器 AC 当前值定位的。如果画面已滚动，则撤销滚动效果，将画面拉回到 Home 位。

3. 输入方式设置 (Enter Mode Set , 代码 04H ~ 07H)

格式

0	0	0	0	0	1	I/D	S
---	---	---	---	---	---	-----	---

该指令的功能在于设置显示字符的输入方式，即在 CPU 读/写 DDRAM 或 CGRAM 后，地址指针计数器 AC 的修改方式，反应在显示效果上，当写入一个字符后画面或光标的移动。该指令的两个参数 I/D 和 S 确定四种字符的输入方式，如下表所示：

输入方式	指令代码	I/D(设置 AC 修改方式)	S (控制画面是否滚动)
画面不动光标左移	04H	0(AC 为减一计数器)	0 禁止滚动
画面右滚动	05H	0(AC 为减一计数器)	1 允许滚动
画面不动光标右移	06H	1(AC 为加一计数器)	0 禁止滚动
画面左滚动	07H	1(AC 为加一计数器)	1 允许滚动

注意：画面滚动方式在 CPU 读 DDRAM 数据时，或在读/写 CGRAM 时无效，也就是说该指令主要应用在 CPU 写入 DDRAM 数据的操作时。

4. 显示开关设置 (Display on/off Control , 代码 08H ~ 0FH)

格式

0	0	0	0	1	D	C	B
---	---	---	---	---	---	---	---

该指令控制着画面，光标与闪烁的开与关。该指令有三个状态位 D、C、B,这三个状态位分别控制这画面，光标和闪烁的显示状态。

闪烁出现在有字符或光标显示的字符位时，正常显示态为当前字符或光标的显示，全亮显示态为该字符位所以点全部显示。若出现在无字符或光标显示的字符位时，正常显示态为无显示，全亮显示态为该字符位所有点全部显示。这种闪烁方式可以设计成块状光标，如同计算机显示器上块状光标闪烁提示符的效果。

该指令实现 5 种状态如下表所示：

指令代码	画面显示状态位	光标显示状态位	闪烁显示状态位	功能
	D	C	B	
(08H-0BH)	0 画面关	*	*	关显示
0CH	1 画面开	0 光标消失	0 闪烁禁止	画面显示
0DH	1 画面开	0 光标消失	1 闪烁开启	画面闪烁显示
0EH	1 画面开	1 光标显示	0 闪烁禁止	画面光标显示
0FH	1 画面开	1 光标显示	1 闪烁开启	画面光标闪烁显示

5. 显光标或画面滚动设置(Cursor or Display Shift ,代码 10H、14H、18H、1CH)

格式

0	0	0	1	S/C	R/L	0	0
---	---	---	---	-----	-----	---	---

执行该指令将产生画面或光标向左或右滚动一个字符位。如果定时间隔地执行该指令将关闭画面或光标的平滑滚动。画面滚动是在一行内循环进行的，也就是说一行的第一个单元和最后一个人连接起来，形成闭环式滚动。画面滚动的显示效果如下所示：

字符显示位置	1	2	3		38	39	40
第一行 DDRAM 的地址	00	01	02		25	26	27
第二行 DDRAM 的地址	40	41	42		65	66	67

a.两行显示 DDRAM 单元与显示字符位原始位置关系

字符显示位置	1	2	3		38	39	40
第一行 DDRAM 的地址	27	00	01		24	25	26
第二行 DDRAM 的地址	67	40	41		64	65	66

b.画面向右滚动时 DDRAM 单元与显示字符位的关系变化

字符显示位置	1	2	3		38	39	40
第一行 DDRAM 的地址	01	02	03		26	27	00

址							
第二行 DDRAM 的地址	41	42	43		66	67	40

c.画面向左滚动时 DDRAM 单元与显示字符位的关系变化

当未开光标显示时，执行画面滚动指令时不修改地址指针计数器 AC 的值，当有光标显示时，由于执行任意一条滚动指令时都将使光标产生移位，所以地址指针计数器 AC 都需要被修改。如果用光标的指针---地址指针计数器 AC 加一和减一功能来解释，就能理解光标从第一显示位左移至第 80 显示位。或从第 80 显示位右移至第 1 显示位的原理。

光标的滚动功能可以用于搜寻需要修改的显示字符。

该指令有 2 个参数位，组合功能如下表所示：

指令代码	滚动对象选择	滚动方向选择	功能
	S/C	R/L	
10H	0 光标	0 左移	光标左滚动
14H	0 光标	1 右移	光标右滚动
18H	1 画面	0 左移	画面左滚动
1CH	1 画面	1 右移	画面右滚动

该指令与输入方式设置指令都可以产生光标或者画面的滚动，区别在于该指令专用于滚动功能，执行一次，显示呈现一次滚动效果。而输入方式设置指令仅是完成了一种字符输入方式的设置，仅在 CPU 对 DDRAM 等进行操作时才能产生滚动的效果。

6. 工作方式设置 (Function Set , 代码 30H)

格式

0	0	1	DL	N	F	0	0
---	---	---	----	---	---	---	---

该指令设置了控制器的工作方式，包括控制器与 CPU 的接口形式和控制器显示驱动器的占空比系数等。该指令有 3 个参数，组合功能如下表所示：

参数	接口形式设置		字符行数设置		字符的字体设置	
	DL		N		F	
说明	0	1	0	1	0	1
	4 位总线	8 位总线	1 行字符	2 行字符	5X7 字体	5X10 字体
指令代码	38H		数据总线长度为 8 位，2 行字符，显示字体为 5X7， 占空比为 1/16 (由 N,F 组合设置)			

该指令设置了控制器的工作方式，是唯一的软件复位指令。SPLC780 虽然具有复位电路，但为了可靠的工作，SPLC780 要求 CPU 在操作时首先进行软件复位。也就是说控制字符型液晶显示模块工作时首先要进行软件复位。

7. CGRAM 地址设置 (40H ~ 7FH)

格式

0	1	A5	A4	A3	A2	A1	A0
---	---	----	----	----	----	----	----

该指令将 6 位的 CGRAM 地址写入地址指针计数器 AC 内，随后计算机对数据的操作是对 CGRAM 的读/写。

8. DDRAM 地址设置 (80H ~ FFH)

格式

1	A6	A5	A4	A3	A2	A1	A0
---	----	----	----	----	----	----	----

该指令将 7 位的 DDRAM 地址写入地址指针计数器 AC 内，随后计算机对数据的操作是对 DDRAM 的读/写。

9. 读忙标志和地址指针值

格式

BF	AC6	AC5	AC4	AC3	AC2	AC1	AC0
----	-----	-----	-----	-----	-----	-----	-----

计算机对指令寄存器通道读操作即 RS 为 0R/W 为 1 时，将读出此格式的忙标志 BF 值和 7 位地址指针计数器 AC 的值。

10. 写数据 (Writer Data to CG or DDRAM)

CPU 向数据寄存器通道写入数据，SPLC780 根据当前地址指针计数器 AC 值的属性及数值将该数据送入相应的存储器的 AC 所指的单元里。如果 AC 值为 DDRAM 地址指针，则认为写入的数据是字符代码并送入 DDRAM 的 AC 所指单元里。如果 AC 值为 CGRAM 的地址指针，则认为写入的数据是自定义字符的字模数据并送入 CGRAM 内 AC 所指的单元里。所以 CPU 在写数据之前需要设置地址指针或人为的确认地址指针的属性及数值。在写入数据后地址指针计数器 AC 将根据最近设置的输入方式最大修改。由此可知，CPU 在在写数据操作之前要做两项工作，其一是设置或确认地址指针计数器 AC 值的属性及数值，以确保所写数据能够正确到位，其二是设置或确认输入方式，以确保连续写入数据时 AC 值的修改方式符合要求。

11. 读数据 (Read Data From CG or DDRAM)

在 SPLC780 的内部运行时序操作下，地址指针计数器 AC 值的每一次修改，包括新的 AC 值的写入，光标滚动位移所引起的 AC 值的修改或由 CPU 读写数据操作后所产生的 AC 值的修改，SPLC780 都会把当前 AC 所指单元的内容送到数据输出寄存器内，供 CPU 读取。如果 AC 值为 DDRAM 地址指针，则认为读取的是 DDRAM 内 AC 所指的单元的字符代码，如果 AC 值为 CGRAM 的地址指针，则认为读取的是 CGRAM 内 AC 所指单元的自定义字符的字模数据。

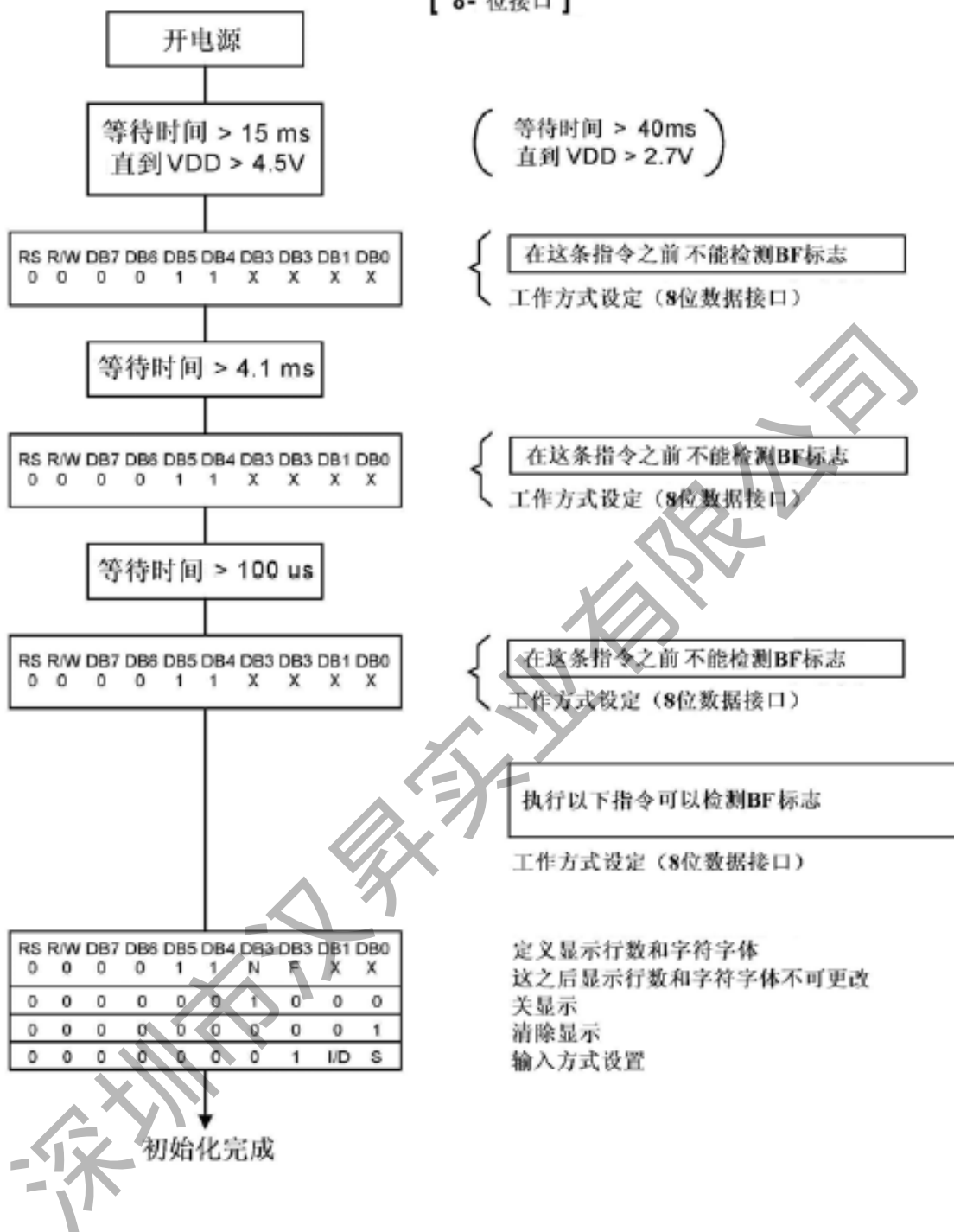
深圳市汉昇实业有限公司

3. 操作演示 (以 8 位数据接口为例)

No.	Instruction	Display	Operation
1	Power on. (SPLC780C starts initializing)		Power on reset. No display.
2	Function set RS R/W DB7 DB6 DB5 DB4 DB3 DB2 DB1 DB0 0 0 0 0 1 1 1 0 X X		Set to 8-bit operation and select 2-line display line and 5 x 8 dot character font.
3	Display on / off control 0 0 0 0 0 0 1 1 1 0		Display on. Cursor appear.
4	Entry mode set 0 0 0 0 0 0 0 1 1 0		Increase address by one. It will shift the cursor to the right when writing to the DD RAM / CG RAM. Now the display has no shift.
5	Write data to CG RAM / DD RAM 1 0 0 1 0 1 0 1 1 1		Write " W ". The cursor is incremented by one and shifted to the right.
6	:	:	:
7	Write data to CG RAM / DD RAM 1 0 0 1 0 0 0 1 0 1		Write " E ". The cursor is incremented by one and shifted to the right.
8	Set DD RAM address 0 0 1 1 0 0 0 0 0 0		It sets DD RAM's address. The cursor is moved to the beginning position of the 2nd line.
9	Write data to CG RAM / DD RAM 1 0 0 1 0 1 0 1 0 0		Write " T ". The cursor is incremented by one and shifted to the right.
10	:	:	:
11	Write data to CG RAM / DD RAM 1 0 0 1 0 1 0 1 0 0		Write " T ". The cursor is incremented by one and shifted to the right.
12	Entry mode set 0 0 0 0 0 0 0 1 1 1		When writing, it sets mode for the display shift.
13	Write data to CG RAM / DD RAM 1 0 0 1 0 1 1 0 0 1		Write " Y ". The cursor is incremented by one and shifted to the right.
14	:	:	:
15	Return home 0 0 0 0 0 0 0 0 1 0		Both the display and the cursor return to the original position (address 0).

4. 操作流程（8 位数据接口）

[8- 位接口]



5. 操作流程（4 位数据接口）

【 4- 位接口 】



6、字库表

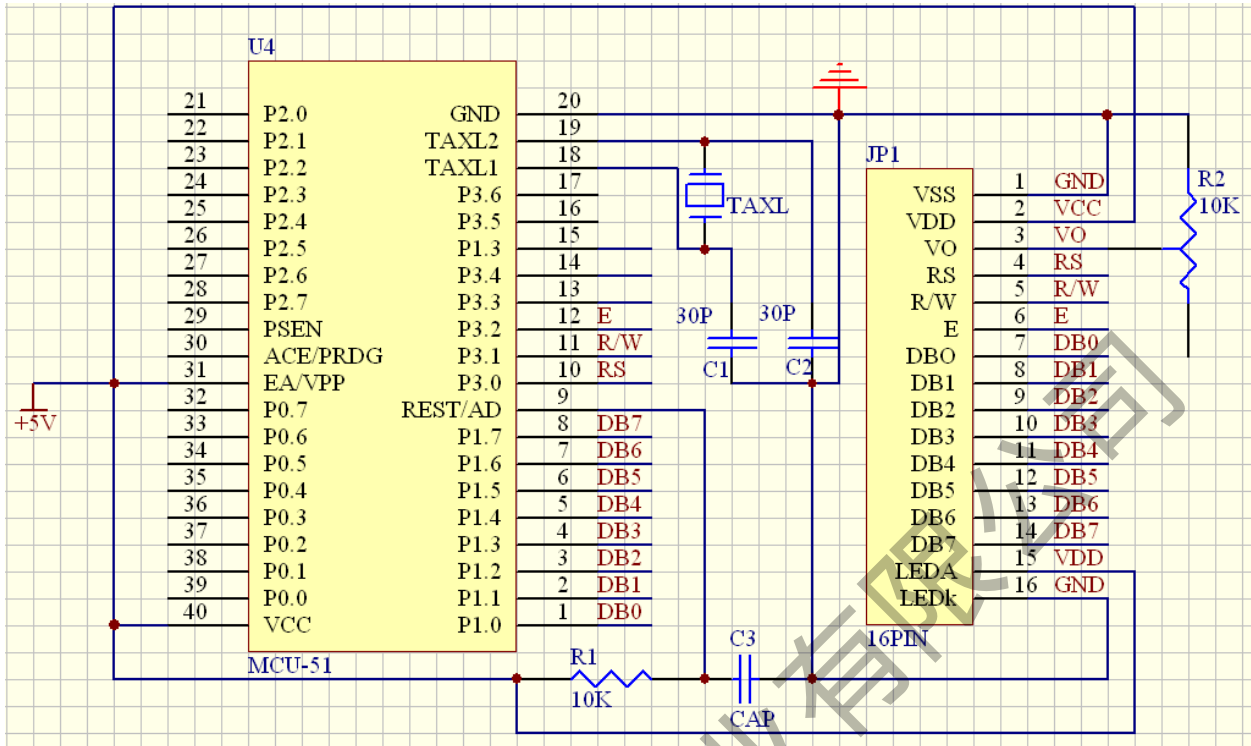


Preliminary
SPLC780D1

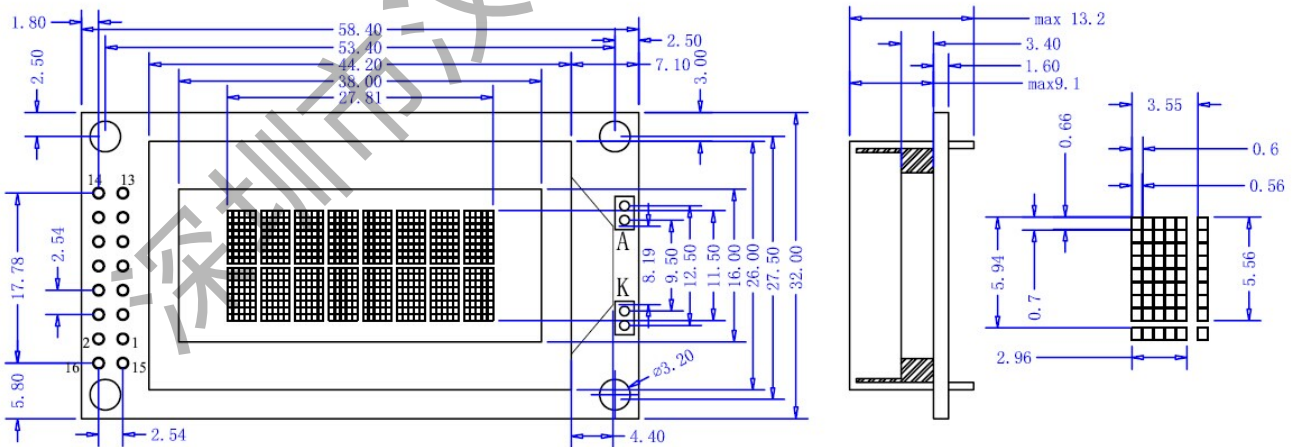
10.2. SPLC780D1 – 002A

Upper 4 bit / Lower 4 bit	LLLL	LLLH	LLHL	LLHH	LHLL	LHLH	LHHL	LHHH	HLLL	HLLH	HLHL	HLHH	HHLL	HHLH	HHHL	HHHH
LLLL	[Grid]	[Grid]	[Grid]	[Grid]	[Grid]	[Grid]	[Grid]	[Grid]	[Grid]	[Grid]	[Grid]	[Grid]	[Grid]	[Grid]	[Grid]	[Grid]
LLLH	[Grid]	[Grid]	[Grid]	[Grid]	[Grid]	[Grid]	[Grid]	[Grid]	[Grid]	[Grid]	[Grid]	[Grid]	[Grid]	[Grid]	[Grid]	[Grid]
LLHL	[Grid]	[Grid]	[Grid]	[Grid]	[Grid]	[Grid]	[Grid]	[Grid]	[Grid]	[Grid]	[Grid]	[Grid]	[Grid]	[Grid]	[Grid]	[Grid]
LLHH	[Grid]	[Grid]	[Grid]	[Grid]	[Grid]	[Grid]	[Grid]	[Grid]	[Grid]	[Grid]	[Grid]	[Grid]	[Grid]	[Grid]	[Grid]	[Grid]
LHLL	[Grid]	[Grid]	[Grid]	[Grid]	[Grid]	[Grid]	[Grid]	[Grid]	[Grid]	[Grid]	[Grid]	[Grid]	[Grid]	[Grid]	[Grid]	[Grid]
LHLH	[Grid]	[Grid]	[Grid]	[Grid]	[Grid]	[Grid]	[Grid]	[Grid]	[Grid]	[Grid]	[Grid]	[Grid]	[Grid]	[Grid]	[Grid]	[Grid]
LHHL	[Grid]	[Grid]	[Grid]	[Grid]	[Grid]	[Grid]	[Grid]	[Grid]	[Grid]	[Grid]	[Grid]	[Grid]	[Grid]	[Grid]	[Grid]	[Grid]
LHHH	[Grid]	[Grid]	[Grid]	[Grid]	[Grid]	[Grid]	[Grid]	[Grid]	[Grid]	[Grid]	[Grid]	[Grid]	[Grid]	[Grid]	[Grid]	[Grid]
HLLL	[Grid]	[Grid]	[Grid]	[Grid]	[Grid]	[Grid]	[Grid]	[Grid]	[Grid]	[Grid]	[Grid]	[Grid]	[Grid]	[Grid]	[Grid]	[Grid]
HLLH	[Grid]	[Grid]	[Grid]	[Grid]	[Grid]	[Grid]	[Grid]	[Grid]	[Grid]	[Grid]	[Grid]	[Grid]	[Grid]	[Grid]	[Grid]	[Grid]
HLHL	[Grid]	[Grid]	[Grid]	[Grid]	[Grid]	[Grid]	[Grid]	[Grid]	[Grid]	[Grid]	[Grid]	[Grid]	[Grid]	[Grid]	[Grid]	[Grid]
HLHH	[Grid]	[Grid]	[Grid]	[Grid]	[Grid]	[Grid]	[Grid]	[Grid]	[Grid]	[Grid]	[Grid]	[Grid]	[Grid]	[Grid]	[Grid]	[Grid]
HHLH	[Grid]	[Grid]	[Grid]	[Grid]	[Grid]	[Grid]	[Grid]	[Grid]	[Grid]	[Grid]	[Grid]	[Grid]	[Grid]	[Grid]	[Grid]	[Grid]
HHHL	[Grid]	[Grid]	[Grid]	[Grid]	[Grid]	[Grid]	[Grid]	[Grid]	[Grid]	[Grid]	[Grid]	[Grid]	[Grid]	[Grid]	[Grid]	[Grid]
HHHH	[Grid]	[Grid]	[Grid]	[Grid]	[Grid]	[Grid]	[Grid]	[Grid]	[Grid]	[Grid]	[Grid]	[Grid]	[Grid]	[Grid]	[Grid]	[Grid]

7、模块与 MCU 的连接方式:



7. 详细结构示意图及参数



七、包装

1. 处理保护膜

在装好的模块成品液晶显示器件表面贴有一层保护膜，以防在装配时沾污显示表面，在整机装配结束前不得揭去，以免弄脏或沾污显示面。

2. 加装衬垫

在模块与前面板之间最好加装一个约 0.1mm 左右的衬垫。面板还应保持绝对平整，以保证在装配后不产生扭曲力，并提高抗振性能。

3. 严防静电

模块中的控制、驱动电路是低压、低功耗的 CMOS 电路，极易被静电击穿，而人体有时会产生高达几十伏或上百伏的高压静电，所以，在操作、装配、以及使用中都应极其小心，要严防静电。为此：

- (1)不要用手随意去摸外引线、电路板上的电路及金属框。
- (2)如必须直接接触时，应使人体与模块保持同一电位，或将人体良好接地。
- (3)焊接使用的烙铁必须良好接地，没有漏电。
- (4)操作用的电动改锥等工具必须良好地接地，没有漏电。
- (6)不得使用真空吸尘器进行清洁处理。因为它会产生很强的静电。
- (7)空气干燥，也会产生静电，因此，工作间湿度应在 RH60% 以上。
- (8)地面、工作台、椅子、架子、推车及工具之间都应形成电阻接触，以保持其在相同电位上，否则也会产生静电。
- (9)取出或放回包装袋或移动位置时，也需格外小心，不要产生静电。不要随意更换包装或合弃原包装。
- (10)静电击穿是一种不可修复的损坏，务必注意，不可大意。||

4. 装配操作时的注意事项

- (1)模块是经精心设计组装而成的，请勿随意自行加工、修整。
- (2)金属框爪不得随意扭动、拆卸。
- (3)不要随意修改加工 PCB 板外形、装配孔、线路及部件。
- (4)不得修改导电胶条。
- (5)不要修改任何内部支架。
- (6)不要碰、摔，折曲、扭动模块。

5. 焊接

在焊接模块外引线、接口电路时，应按如下规程进行操作。

- (1)烙铁头温度小于 280°C。
- (2)焊接时间小于 3~4S。
- (3)焊接材料：共晶型、低熔点。
- (4)不要使用酸性助焊剂。
- (5)重复焊接不要超过 3 次，且每次重复需间隔 5 分钟。||

6. 模块的使用与保养

(1)模块使用接入电源及断开电源时，必须在正电源(5±0.25V)稳定接入后，才能输入信号电平。如在电源稳定接入前，或断开后就输入信号电平，将会损坏模块中的集成电路，使模块损坏。

(2)点阵模块是高路数液晶显示器件，显示时的对比度、视角与温度、驱动电压关系很大。所以应调整 Vee 至最佳对比度、视角时为止。如果 Vee 调整过高，不仅会影响显示，还会缩短液晶示器件的寿命。

(3)在规定工作温度范围下限以下使用时，显示响应很慢，而在规定工作温度范围上限上使用时，整个显示面又会变黑，这不是损坏，只需恢复规定温度范围，一切又将恢复正常。

(4)用力按压显示部位，会产生异常显示。这时切断电源，重新接入，即可恢复正常。

(5)液晶显示器件或模块表面结雾时，不要通电工作，因为这将引起电极化学反应，产生断线。

(6)长期用于阳光及强光下时，被遮部位会产生残留影像。

7.模块的存储

若长期(如几年以上)存储，我们推荐以下方式：

(1)装入聚乙稀口袋(最好有防静电涂层)并将口封住。

(2)在-10~+35℃之间存储。

(3)放暗处，避强光。

(4)决不能在表面压放任何物品。

(5)严格避免在极限温 / 湿度条件下存放。特殊条件下必须存放时，也可在 40℃、85%RH 时，或 60℃，小于 60%RH 条件下存放，但不宜超过 168 小时。

8 运输：

LCD 及 LCM 在运输途中不能剧烈震动或跌落，不能有外力压迫，并且无水、无尘也无日光直射。

八. 责任和保修

1、责任和保修：

(1)、在没有和客户有特殊协议或合同的情况下，我公司以发货日起保修标准保修属模块本省性能故障的液晶显示模块一年。

(2)、如果客户在收到货后，发现与客户检测标准不同(外观、视角、电压、模式)等，需要在 60 天内返回。我公司负责以上条件的维修或更换，但对突发时间不具备责任(天灾、客户损坏)。

(3)、属客户损坏的模组，我公司在协商更换的情况下，需要收取材料费用和少许维修费用。

2、不包含保修项目：

(1)、断裂和破损的液晶显示屏玻璃

(2)、线路板定位孔修改或破损

(3)、线路板布线损坏和烧坏

(4)、元器件更改、增加或损坏

(5)、线路板更改外形，研磨或切除、雕刻、涂刻。

(6)、接口处接插线断脚或掉注孔铜面。

在客户返回的时候需要尽量保证在拆除过程中不损坏接口铜面的情况下，拆掉接线。并用静电袋包装好一起返回。

深圳市汉昇实业有限公司