

VXR series

105°C 7000時間
Load Life : 105°C 7000 hours



◆規格表 / SPECIFICATIONS

項目 Item	特性 Characteristics								
カテゴリ温度範囲 Category Temperature Range	-25~+105°C								
定格電圧範囲 Rated Voltage Range	160~450Vdc								
静電容量許容差 Capacitance Tolerance	±20% (20°C, 120Hz)								
漏れ電流 Leakage Current (MAX)	$I=3\sqrt{CV}$ (定格電圧印加5分後) $I=3\sqrt{CV}$ (After 5 minutes application of rated voltage) I=漏れ電流 (μA) C=静電容量 (μF) V=定格電圧 (Vdc) Leakage Current Capacitance Rated Voltage								
損失角の正接 (tan δ) Dissipation Factor (MAX)	<table border="1"> <tr> <td>定格電圧 (Vdc) Rated Voltage</td> <td>160~ 250</td> <td>315~ 450</td> <td>(20°C, 120Hz)</td> </tr> <tr> <td>tan δ</td> <td>0.15</td> <td>0.20</td> <td></td> </tr> </table>	定格電圧 (Vdc) Rated Voltage	160~ 250	315~ 450	(20°C, 120Hz)	tan δ	0.15	0.20	
定格電圧 (Vdc) Rated Voltage	160~ 250	315~ 450	(20°C, 120Hz)						
tan δ	0.15	0.20							
耐久性 Endurance	105°C中で7000時間定格電圧(リップル重畳)印加後、下記項目を満足すること。 After applying rated voltage with rated ripple current for 7000 hours at 105°C, the capacitors shall meet the following requirements.								
	<table border="1"> <tr> <td>静電容量変化率 Capacitance Change</td> <td>初期値の ±20% 以内 Within ±20% of the initial value.</td> </tr> <tr> <td>損失角の正接 Dissipation Factor</td> <td>規格値の 200% 以下 Not more than 200% of the specified value.</td> </tr> <tr> <td>漏れ電流 Leakage Current</td> <td>規格値以下 Not more than the specified value.</td> </tr> </table>	静電容量変化率 Capacitance Change	初期値の ±20% 以内 Within ±20% of the initial value.	損失角の正接 Dissipation Factor	規格値の 200% 以下 Not more than 200% of the specified value.	漏れ電流 Leakage Current	規格値以下 Not more than the specified value.		
静電容量変化率 Capacitance Change	初期値の ±20% 以内 Within ±20% of the initial value.								
損失角の正接 Dissipation Factor	規格値の 200% 以下 Not more than 200% of the specified value.								
漏れ電流 Leakage Current	規格値以下 Not more than the specified value.								
低温特性 Low Temperature Stability (インピーダンス比) Impedance Ratio (MAX)	<table border="1"> <tr> <td>定格電圧 (Vdc) Rated Voltage</td> <td>160~ 250</td> <td>315~ 450</td> <td>(120Hz)</td> </tr> <tr> <td>Z(-25°C)/Z(+20°C)</td> <td>3</td> <td>8</td> <td></td> </tr> </table>	定格電圧 (Vdc) Rated Voltage	160~ 250	315~ 450	(120Hz)	Z(-25°C)/Z(+20°C)	3	8	
定格電圧 (Vdc) Rated Voltage	160~ 250	315~ 450	(120Hz)						
Z(-25°C)/Z(+20°C)	3	8							

◆呼称方法 / PART NUMBER

VXR M SN D x L
 定格電圧 シリーズ名 静電容量 静電容量許容差 副記号 端子記号 ケースサイズ
 Rated Voltage Series Capacitance Capacitance Tolerance Option Terminal Code Case Size

◆リップル電流補正係数 /
MULTIPLIER FOR RIPPLE CURRENT

周波数 (Hz) Frequency	60 (50)	120 (100)	300	500	1k	10k ≤
160~ 250Vdc	0.80	1.00	1.15	1.20	1.30	1.50
315~ 450Vdc	0.80	1.00	1.15	1.20	1.25	1.40

◆副記号 / OPTION

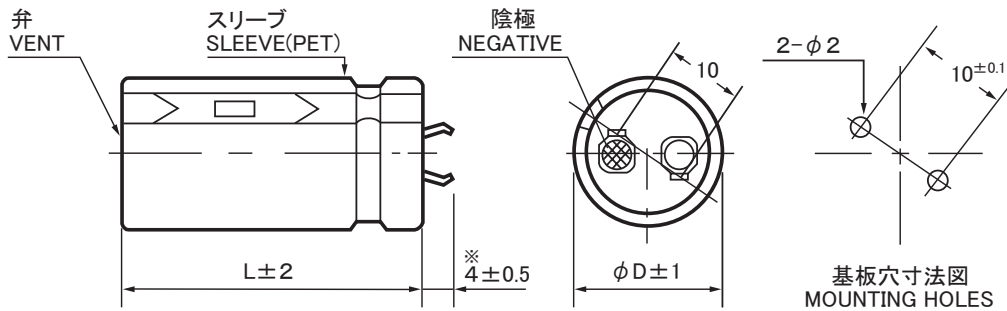
EFC : PET スリーブ、底板なし
PET Sleeve without plate

◆寸法図/DIMENSIONS

●SN[4(3.5)mm]端子タイプ
SN[4(3.5)mm]terminal type

端子記号 : SN(錫メッキ)
Terminal code : SN(Tin plating)

(mm)



※但しφ35は3.5±0.5
For φ35, 3.5±0.5

◆標準品一覧表/STANDARD SIZE

Cap. (μF)	160Vdc						180Vdc									
	φ22		φ25		φ30		φ35		φ22		φ25		φ30		φ35	
220									22×25	1.00						
270	22×25	1.10							22×25	1.10						
330	22×25	1.20							22×30	1.20	25×25	1.20				
390	22×30	1.30	25×25	1.30					22×30	1.30	25×25	1.30				
470	22×35	1.40	25×30	1.40					22×35	1.40	25×30	1.40	30×25	1.40		
560	22×40	1.50	25×30	1.50	30×25	1.50			22×40	1.50	25×35	1.50	30×25	1.50		
680	22×45	1.70	25×35	1.70	30×30	1.70			22×45	1.70	25×35	1.70	30×30	1.70		
820	22×50	2.00	25×40	2.00	30×30	2.00					25×40	2.00	30×35	2.00	35×30	2.00
1000			25×45	2.20	30×35	2.20	35×30	2.20			25×50	2.20	30×35	2.20	35×30	2.20
1200			25×50	2.30	30×40	2.30	35×35	2.30					30×40	2.30	35×35	2.30
1500					30×45	2.50	35×35	2.50					30×50	2.50	35×40	2.50
1800					30×50	2.70	35×40	2.70							35×45	2.70
2200							35×45	2.90							35×50	2.90

Cap. (μF)	200Vdc						250Vdc									
	φ22		φ25		φ30		φ35		φ22		φ25		φ30		φ35	
180									22×25	0.90	25×25	0.90				
220	22×25	1.00							22×30	1.00	25×25	1.00				
270	22×30	1.10	25×25	1.10					22×35	1.10	25×30	1.10	30×25	1.10		
330	22×30	1.20	25×25	1.20					22×40	1.20	25×30	1.20	30×25	1.20		
390	22×35	1.30	25×30	1.30	30×25	1.30			22×45	1.30	25×35	1.30	30×30	1.30		
470	22×40	1.40	25×35	1.40	30×25	1.40			22×50	1.40	25×40	1.40	30×30	1.40	35×30	1.40
560	22×45	1.50	25×35	1.50	30×30	1.50					25×45	1.50	30×35	1.50	35×30	1.50
680	22×50	1.70	25×40	1.70	30×30	1.70					25×50	1.70	30×40	1.70	35×35	1.70
820			25×45	2.00	30×35	2.00	35×30	2.00					30×45	2.00	35×35	2.00
1000					30×40	2.20	35×35	2.20					30×50	2.20	35×40	2.20
1200					30×45	2.30	35×40	2.30							35×45	2.30
1500							35×50	2.50								

ケースサイズ Case Size φD×L(mm) → ↑
リップル電流 Ripple Current (A.r.m.s./120Hz,105°C) → ↑

◆標準品一覧表 / STANDARD SIZE

Cap. (μ F)	315Vdc								350Vdc							
	ϕ 22		ϕ 25		ϕ 30		ϕ 35		ϕ 22		ϕ 25		ϕ 30		ϕ 35	
82	22×25	0.64							22×25	0.64						
100	22×30	0.69							22×30	0.69	25×25	0.69				
120	22×30	0.75	25×25	0.75					22×35	0.75	25×30	0.75				
150	22×35	0.82	25×30	0.82	30×25	0.82			22×40	0.82	25×30	0.82	30×25	0.82		
180	22×40	0.90	25×30	0.90	30×25	0.90			22×45	0.90	25×35	0.90	30×30	0.90		
220	22×45	1.00	25×35	1.00	30×30	1.00			22×50	1.00	25×40	1.00	30×30	1.00		
270			25×40	1.10	30×35	1.10	35×30	1.10			25×45	1.10	30×35	1.10	35×30	1.10
330			25×50	1.20	30×40	1.20	35×30	1.20					30×40	1.20	35×35	1.20
390					30×40	1.30	35×35	1.30					30×45	1.30	35×35	1.30
470					30×45	1.40	35×40	1.40					30×50	1.40	35×40	1.40
560							35×45	1.50							35×50	1.50
680							35×50	1.70								

Cap. (μ F)	400Vdc								450Vdc							
	ϕ 22		ϕ 25		ϕ 30		ϕ 35		ϕ 22		ϕ 25		ϕ 30		ϕ 35	
39									22×25	0.37						
47									22×30	0.40						
56	22×25	0.51							22×35	0.47	25×25	0.47				
68	22×30	0.56	25×25	0.56					22×40	0.53	25×30	0.53				
82	22×30	0.64	25×25	0.64					22×45	0.56	25×35	0.56	30×25	0.56		
100	22×35	0.69	25×30	0.69					22×50	0.64	25×40	0.64	30×30	0.64		
120	22×40	0.75	25×30	0.75	30×25	0.75					25×45	0.72	30×30	0.72		
150	22×45	0.82	25×35	0.82	30×30	0.82					25×50	0.79	30×40	0.79	35×30	0.79
180	22×50	0.90	25×40	0.90	30×30	0.90	35×25	0.90					30×45	0.87	35×35	0.87
220			25×45	1.00	30×35	1.00	35×30	1.00					30×50	1.00	35×40	1.00
270					30×40	1.10	35×35	1.10							35×45	1.19
330					30×45	1.20	35×40	1.20							35×50	1.38
390							35×45	1.30								
470							35×50	1.40								

ケースサイズ Case Size ϕ D × L (mm) \longleftarrow ↑
 リプル電流 Ripple Current (A.r.m.s./120Hz, 105°C) \longleftarrow ↑