



E220-400R30D 产品手册

433/470MHz 30dBm 全新一代 LoRa 无线模块

目录

免责声明和版权公告.....	3
第一章 产品概述.....	4
1.1 简介.....	4
1.2 特点功能.....	4
1.3 应用场景.....	4
第二章 规格参数.....	5
2.1 极限参数.....	5
2.2 工作参数.....	5
第三章 机械尺寸与引脚定义.....	6
第四章 推荐连线图.....	6
第五章 功能详解.....	7
5.1 定点发射.....	7
5.2 广播发射.....	8
5.3 广播地址.....	8
5.4 监听地址.....	8
5.5 STB 详解.....	8
5.6 无线收发指示灯.....	9
第六章 工作模式.....	9
第七章 出厂默认参数.....	9
第八章 上位机配置说明.....	9
第九章 寄存器读写控制.....	12
9.1 指令格式.....	12
9.2 寄存器描述.....	13
第十章 硬件设计.....	16
第十一章 常见问题.....	17

11.1 传输距离不理想.....	17
11.2 模块易损坏.....	17
11.3 误码率太高.....	17
第十二章 焊接作业指导.....	18
12.1 回流焊温度.....	18
12.2 回流焊曲线图.....	18
第十三章 相关型号.....	19
第十四章 天线指南.....	19
14.1 天线推荐.....	19
第十五章 批量包装方式.....	20
修订历史.....	20
关于我们.....	20

免责声明和版权公告

本文中的信息，包括供参考的 URL 地址，如有变更，恕不另行通知。文档“按现状”提供，不负任何担保责任，包括对适销性、适用于特定用途或非侵权性的任何担保，和任何提案、规格或样品在他处提到的任何担保。本文档不负任何责任，包括使用本文档内信息产生的侵犯任何专利权行为的责任。本文档在此未以禁止反言或其他方式授予任何知识产权使用许可，不管是明示许可还是暗示许可。

文中所得测试数据均为亿佰特实验室测试所得，实际结果可能略有差异。

文中提到的所有商标名称、商标和注册商标均属其各自所有者的财产，特此声明。

最终解释权归成都亿佰特电子科技有限公司所有。

注意

由于产品版本升级或其他原因，本手册内容有可能变更。亿佰特电子科技有限公司保留在没有任何通知或者提示的情况下对本手册的内容进行修改的权利。本手册仅作为使用指导，成都亿佰特电子科技有限公司尽全力在本手册中提供准确的信息，但是成都亿佰特电子科技有限公司并不确保手册内容完全没有错误，本手册中的所有陈述、信息和建议也不构成任何明示或暗示的担保。

第一章 产品概述

1.1 简介

E220-400R30D 采用全新一代的 LoRa 扩频技术，基于 LLCC68 芯片方案设计的 RS485 接口模块。具有多种传输方式，工作在 (410.125~493.125MHz) 频段（默认 433.125MHz），支持 DC 5.0 供电。出厂配有专用上位机，上电自动识别。支持透传、定点传输模式，可搭配 E220 同频段系列做低功耗应用。



1.2 特点功能

- 基于 LLCC68 开发的全新 LoRa 扩频调制技术，带来更远的通讯距离，抗干扰能力更强；
- 采用 RS485 接口方式，RS485 接口设备进行数据传输更加方便；
- 支持用户自行设定通信密钥，且无法被读取，极大提高了用户数据的保密性；
- 支持 LBT 功能，在发送前监听信道环境噪声，可极大的提高模块在恶劣环境下的通信成功率；
- 支持 RSSI 信号强度指示功能，用于评估信号质量、改善通信网络、测距；
- 支持定点传输、广播传输、信道监听；
- 支持全球免许可 ISM 433MHz 频段，支持 470MHz 抄表频段；
- 参数掉电保存，重新上电后模块会按照设置好的参数进行工作；
- 高效看门狗设计，一旦发生异常，模块将在自动重启，且能继续按照先前的参数设置继续工作；
- 支持 2.4k~62.5kbps 的数据传输速率；
- 工业级标准设计，支持 -40~+85℃ 下长时间使用；
- SMA 天线接口。

1.3 应用场景

- 家庭安防报警及远程无钥匙进入；
- 智能家居以及工业传感器等；
- 无线报警安全系统；
- 楼宇自动化解决方案；
- 无线工业级遥控器；
- 高级抄表架构 (AMI)；
- 汽车行业应用。

第二章 规格参数

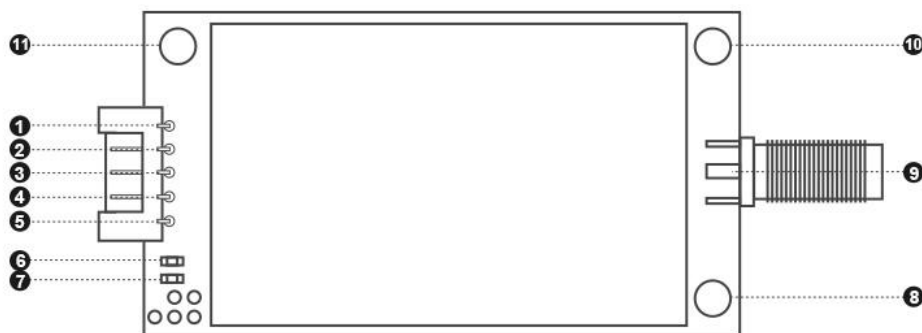
2.1 极限参数

主要参数	性能		备注
	最小值	最大值	
电源电压 (V)	0	5.5	超过 5.5V 可能永久烧毁模块
阻塞功率 (dBm)	-	10	近距离使用烧毁概率较小
工作温度 (°C)	-40	+85	工业级

2.2 工作参数

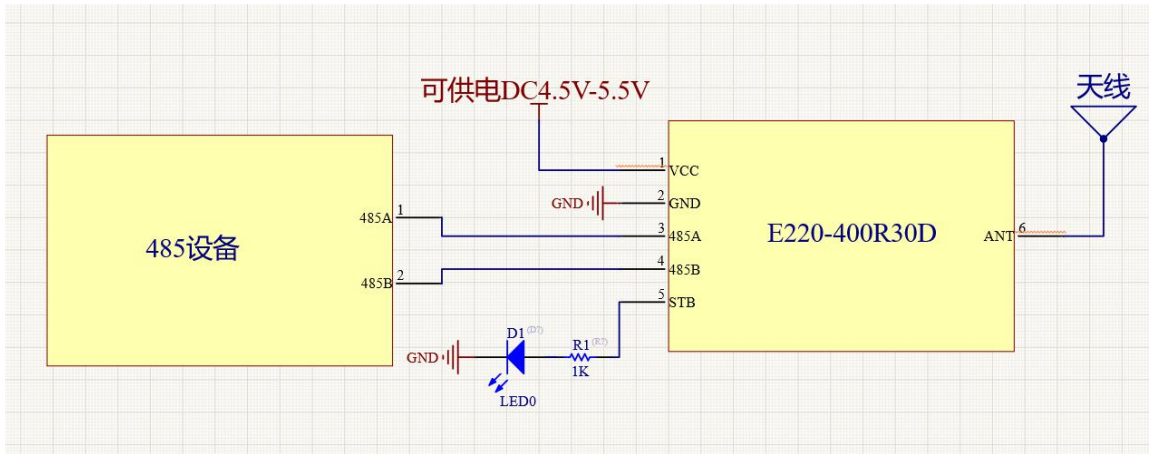
主要参数	性能			备注
	最小值	典型值	最大值	
工作电压 (V)	4.5	5.0	5.5	≥5.0V 可保证输出功率
通信电平 (V)	-	-	-	485 电平
工作温度 (°C)	-40	-	85	工业级设计
工作频段 (MHz)	410.125	-	493.125	支持 ISM 频段
功耗	发射电流 (mA)	-	630	瞬时功耗@30dBm
	接收电流 (mA)	-	19	-
	休眠电流 (uA)	-	-	不支持低功耗
最大发射功率 (dBm)	29.5	30.0	30.5	-
接收灵敏度 (dBm)	-	-129	-	-124dbm, BW_L=125kHz, SF = 7, LORA™; -129dbm, BW_L=125kHz, SF = 9, LORA™; -121dbm, BW_L=250kHz, SF = 7, LORA™; -129dbm, BW_L=250kHz, SF = 10, LORA™; -117dbm, BW_L=500kHz, SF = 7, LORA™; -127dbm, BW_L=500kHz, SF = 11, LORA™;
空中速率 (bps)	2.4k	2.4k	62.5k	用户编程控制
参考距离	10km			晴朗空旷, 天线增益 5dBi, 天线高度 2.5 米, 空中速率 2.4kbps
发射长度	200 Byte			可通过指令设置分包 32/64/128/200 字节发送
缓存容量	400 Byte			-
调制方式	LoRa			新一代 LoRa 调制技术
通信接口	485 接口			485 电平
封装方式	插针式			-
接口方式	PH2.0			间距 2.0mm, 有预留 2.54mm 孔
外形尺寸	26*48mm			-
射频接口	SMA-K			等效阻抗约 50 Ω

第三章 机械尺寸与引脚定义



引脚序号	引脚名称	引脚方向	引脚用途
1	VCC	输入	模块电源正参考，电压范围：4.5~5.5V DC
2	GND	输入	模块地线
3	485A	输入/输出	RS485 接口的 A, 外接 RS485 设备的 A
4	485B	输入/输出	RS485 接口的 B, 外接 RS485 设备的 B
5	STB	输出	空闲时为低电平，配置过程和收发时为高
6	发送指示灯	-	绿色，有数据发送时指示灯闪烁
7	接收指示灯	-	蓝色，有数据接收时指示灯闪烁
8	固定孔	-	固定孔
9	射频接口	-	SMA-K，等效阻抗约 50 Ω
10	固定孔	-	固定孔
11	固定孔	-	固定孔

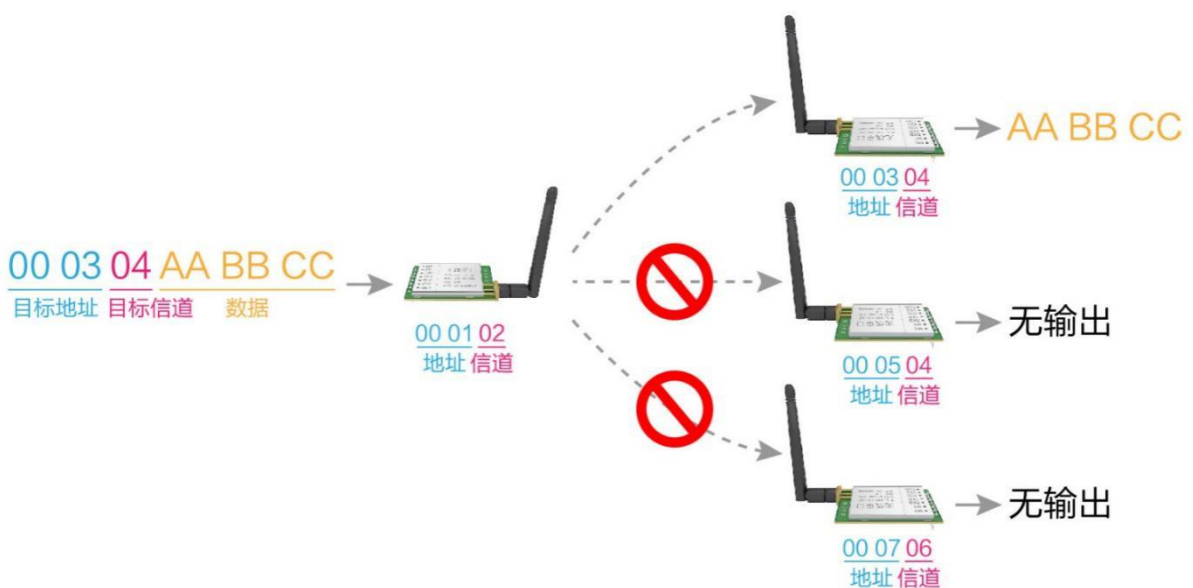
第四章 推荐连线图



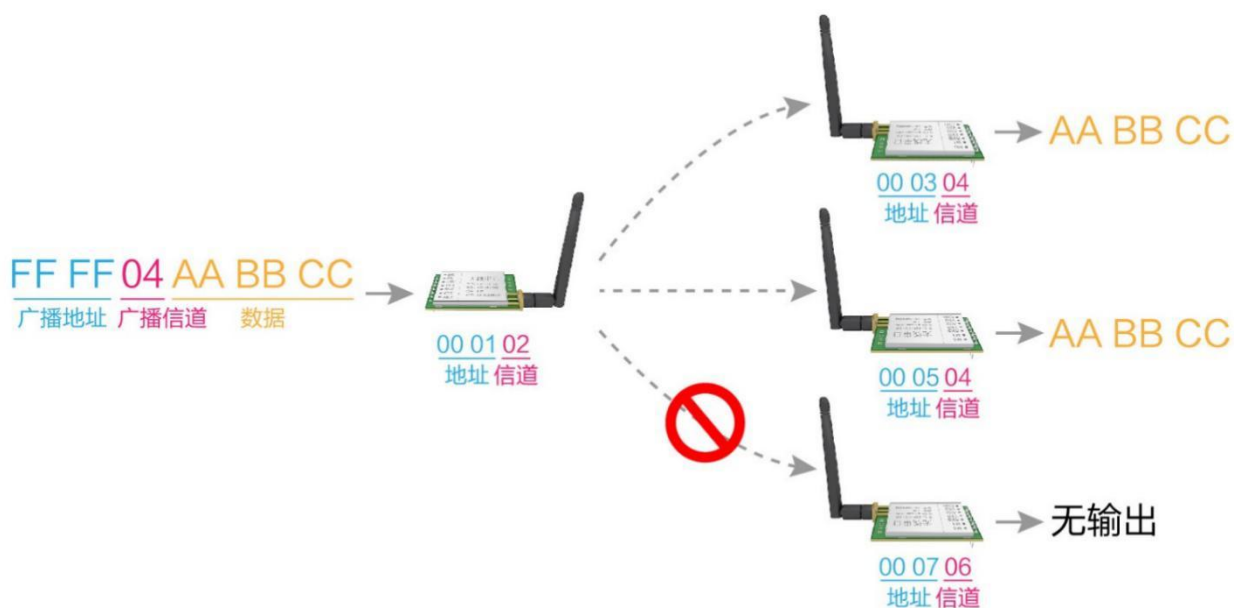
序号	模块与 485 设备简要连接说明
1	RS485 接口的 A, 外接 RS485 设备的 A; RS485 接口的 B, 外接 RS485 设备的 B
2	STB 引脚可以串联一个指示灯 (注意串联限流电阻), 用作模组工作正常指示;也可以不接。
3	射频接口处直接接 433MHz/470MHz 天线即可。

第五章 功能详解

5.1 定点发射



5.2 广播发射



5.3 广播地址

- 举例：将模块 A 地址设置为 0xFFFF，信道设置为 0x04。
- 当模块 A 作为发射时（相同模式，透明传输方式），0x04 信道下所有的接收模块都可以收到数据，达到广播的目的。

5.4 监听地址

- 举例：将模块 A 地址设置为 0xFFFF，信道设置为 0x04。
- 当模块 A 作为接收时，可以接收到 0x04 信道下所有的数据，达到监听的目的。

5.5 STB 详解

- STB 用于无线收发缓冲指示和上电配置指示。
- 它指示模块是否有数据尚未通过无线发射出去，或已经收到无线数据是否尚未通过串口全部发出，或模块上电处于配置过程中。

5.5.1 配置过程中指示

- 模块上电自动进入配置模式，此阶段 STB 为高电平，直到退出配置模式。

5.6.2 无线收发指示

- 无线处于发送状态或接收状态时 STB 为高电平，空闲状态为低电平。

5.6 无线收发指示灯

- 无线处于发送状态，发送指示灯将点亮。
- 无线处于接收状态，接收指示灯将点亮。

第六章 工作模式

模式	模式介绍	备注
一般模式	进行无线发送和接收	
唤醒模式	WOR 发送方，搭配 E220 串口系列模块使用	

第七章 出厂默认参数

型号							
模块型号	频率	地址	信道	空中速率	波特率	串口格式	发射功率
E22-400R30D	433.125MHz	0x0000	0x17	2.4kbps	9600	8N1	30dbm

第八章 上位机配置说明

- 下图为 E220-400R30D 配置上位机显示界面，用户将模块上电后 5 秒内点击读取参数或点击读取参数后 5 秒内将模块重新上电，即可进入配置模式，在上位机进行参数快速配置和读取。配置完成后点击关闭串口或关闭上位机等待十秒，模块会自动进入正常工作状态。



- 在配置上位机中，模块地址、频率信道、网络 ID、密钥均为十进制显示模式；其中各参数取值范围：

网络地址：0~65535

频率信道：0~83

密钥：0~65535

第九章 寄存器读写控制

9.1 指令格式

配置模式，支持的指令列表如下（**设置时，只支持 9600，8N1 格式**）：

序号	指令格式	详细说明															
1	设置寄存器	<p>指令：C0+起始地址+长度+参数 响应：C1+起始地址+长度+参数</p> <p>例 1：配置信道为 0x09</p> <table border="1"> <tr> <td>指令</td> <td>起始地址</td> <td>长度</td> <td>参数</td> </tr> <tr> <td>发送：C0</td> <td>05</td> <td>01</td> <td>09</td> </tr> <tr> <td>返回：C1</td> <td>05</td> <td>01</td> <td>09</td> </tr> </table> <p>例 2：同时配置模块地址（0x1234）、网络地址（0x00）、串口（9600 8N1）、空速（2.4K）</p> <p>发送：C0 00 04 12 34 00 61 返回：C1 00 04 12 34 00 61</p>	指令	起始地址	长度	参数	发送：C0	05	01	09	返回：C1	05	01	09			
指令	起始地址	长度	参数														
发送：C0	05	01	09														
返回：C1	05	01	09														
2	读取寄存器	<p>指令：C1+起始地址+长度 响应：C1+起始地址+长度+参数</p> <p>例 1：读取信道</p> <table border="1"> <tr> <td>指令</td> <td>起始地址</td> <td>长度</td> <td>参数</td> </tr> <tr> <td>发送：C1</td> <td>05</td> <td>01</td> <td></td> </tr> <tr> <td>返回：C1</td> <td>05</td> <td>01</td> <td>09</td> </tr> </table> <p>例 2：同时读取模块地址、网络地址、串口、空速</p> <p>发送：C1 00 04 返回：C1 00 04 12 34 00 61</p>	指令	起始地址	长度	参数	发送：C1	05	01		返回：C1	05	01	09			
指令	起始地址	长度	参数														
发送：C1	05	01															
返回：C1	05	01	09														
3	设置临时寄存器	<p>指令：C2 +起始地址+长度+参数 响应：C1 +起始地址+长度+参数</p> <p>例 1：配置信道为 0x09</p> <table border="1"> <tr> <td>指令</td> <td>起始地址</td> <td>长度</td> <td>参数</td> </tr> <tr> <td>发送：C2</td> <td>05</td> <td>01</td> <td>09</td> </tr> <tr> <td>返回：C1</td> <td>05</td> <td>01</td> <td>09</td> </tr> </table> <p>例 2：同时配置模块地址（0x1234）、网络地址（0x00）、串口（9600 8N1）、空速（2.4K）</p> <p>发送：C2 00 04 12 34 00 61 返回：C1 00 04 12 34 00 61</p>	指令	起始地址	长度	参数	发送：C2	05	01	09	返回：C1	05	01	09			
指令	起始地址	长度	参数														
发送：C2	05	01	09														
返回：C1	05	01	09														
5	无线配置	<p>指令：CF CF + 常规指令 响应：CF CF + 常规响应</p> <p>例 1：无线配置信道为 0x09</p> <table border="1"> <tr> <td>无线指令头</td> <td>指令</td> <td>起始地址</td> <td>长度</td> <td>参数</td> </tr> <tr> <td>发送：CF CF</td> <td>C0</td> <td>05</td> <td>01</td> <td>09</td> </tr> <tr> <td>返回：CF CF</td> <td>C1</td> <td>05</td> <td>01</td> <td>09</td> </tr> </table> <p>例 2：无线同时配置模块地址（0x1234）、网络地址（0x00）、串口（9600 8N1）、空速（2.4K）</p> <p>发送：CF CF C0 00 04 12 34 00 61 返回：CF CF C1 00 04 12 34 00 61</p>	无线指令头	指令	起始地址	长度	参数	发送：CF CF	C0	05	01	09	返回：CF CF	C1	05	01	09
无线指令头	指令	起始地址	长度	参数													
发送：CF CF	C0	05	01	09													
返回：CF CF	C1	05	01	09													

6	格式错误	格式错误响应 FF FF FF
---	------	--------------------

9.2 寄存器描述

序号	读写	名称	描述			备注		
00H	读/写	ADDH	ADDH (默认 0)			模块地址高字节和低字节； 注意：当模块地址等于 FFFF 时， 可作为广播和监听地址，即：此时 模块将不进行地址过滤		
01H	读/写	ADDL	ADDL (默认 0)					
02H	读/写	REG0	7	6	5	UART 串口速率 (bps)	相互通信的两个模块，串口波特率 可以不同，校验方式也可以不同； 当连续发射较大数据包时，用户需 要考虑波特率相同带来的数据阻塞， 甚至可能丢失； 一般建议通信双方波特率相同。	
			0	0	0	串口波特率为 1200		
			0	0	1	串口波特率为 2400		
			0	1	0	串口波特率为 4800		
			0	1	1	串口波特率为 9600 (默认)		
			1	0	0	串口波特率为 19200		
			1	0	1	串口波特率为 38400		
			1	1	0	串口波特率为 57600		
			1	1	1	串口波特率为 115200		
			4	3	串口校验位		通信双方串口模式可以不同；	
			0	0	8N1 (默认)			
			0	1	8O1			
			1	0	8E1			
			1	1	8N1 (等同 00)			
			2	1	0	无线空中速率 (bps)		通信双方空中速率必须相同； 空中速率越高，延迟越小，传输距 离越短。
			0	0	0	空中速率 2.4k (默认)		
			0	0	1	空中速率 2.4k (默认)		
			0	1	0	空中速率 2.4k (默认)		
			0	1	1	空中速率 4.8k		
1	0	0	空中速率 9.6k					
1	0	1	空中速率 19.2k					
1	1	0	空中速率 38.4k					
1	1	1	空中速率 62.5k					
03H	读/写	REG1	7	6	分包设定		用户发送数据小于分包长度，接收 端串口输出呈现为不间断连续输 出；	
			0	0	200 字节 (默认)			
			0	1	128 字节			
			1	0	64 字节		用户发送数据大于分包长度，接收 端串口会分包输出。	
			1	1	32 字节			
			5	RSSI 环境噪声使能				启用后，可在传输模式或 WOR 发送

			0	禁用（默认）		模式发送指令 C0 C1 C2 C3 指令 读取寄存器； 寄存器 0x00：当前环境噪声 RSSI； 寄存器 0x01：上一次接收数据时的 RSSI (当前信道噪声为：dBm = -RSSI/2)； 指令格式：C0 C1 C2 C3+起始地址+读取长度； 返回：C1 + 地址+读取长度+读取有效值；如：发送 C0 C1 C2 C3 00 01 返回 C1 00 01 RSSI (地址只能从 00 开始)			
			1	启用					
			4	3	2	保留			
			1	0	发射功率		功率和电流是非线性关系，最大功率时，电源效率最高； 电流不会随功率降低而同比例降低。		
			0	0	30dBm（默认）				
			0	1	27dBm				
			1	0	24dBm				
			1	1	21dBm				
			04H	读/写	REG2	信道控制（CH） 0-83 分别代表总共 84 个信道			实际频率= 410.125 + CH *1M
			一般模式 唤醒模式	读/写	REG3	7	启用 RSSI 字节		启用后，模块收到无线数据，通过串口 TXD 输出后，将跟随一个 RSSI 强度字节。
						0	禁用（默认）		
						1	启用		
						6	传输方式		定点传输时，模块会将串口数据的钱三个字节识别为：地址高+地址低+信道，并将其作为无线发射目标。
						0	透明传输（默认）		
1	定点传输								
5	预留								
0	-					-			
1	-					-			
4	预留								
0	-					-			
1	-					-			
3	工作模式								
0	一般模式（默认）								
1	唤醒模式								
2	1	0				WOR 周期		仅针对模式 1 有效； 周期 T= (1+WOR) *500ms，最大 4000ms，最小为 500ms； WOR 监听间隔周期时间越长，平均功耗越低，但数据延迟越大； 收发双方必须一致（非常重要） 本模块，只会作为发射方	
0	0	0				500ms			
0	0	1				1000ms			
0	1	0	1500ms						
0	1	1	2000ms						
1	0	0	2500ms						
1	0	1	3000ms						
1	1	0	3500ms						

			1	1	1	4000ms	
06H	写	CRYPT_H	密钥高字节（默认 0）				只写，读取返回 0； 用于加密，避免被同类模块截获空中无线数据； 模块内部将使用这两个字节作为计算因子对空中无线信号进行变换加密处理。
07H	写	CRYPT_L	密钥低字节（默认 0）				
08H	读	Version	版本号信息 1 个字节				版本号信息 1 个字节

第十章 硬件设计

- 推荐使用直流稳压电源对该模块进行供电，电源纹波系数尽量小，模块需可靠接地；
- 请注意电源正负极的正确连接，如反接可能会导致模块永久性损坏；
- 请检查供电电源，确保在推荐供电电压之间，如超过最大值会造成模块永久性损坏；
- 请检查电源稳定性，电压不能大幅频繁波动；
- 在针对模块设计供电电路时，往往推荐保留 30%以上余量，有整机利于长期稳定地工作；
- 模块应尽量远离电源、变压器、高频走线等电磁干扰较大的部分；
- 高频数字走线、高频模拟走线、电源走线必须避开模块下方，若实在需要经过模块下方，假设模块焊接在 Top Layer，在模块接触部分的 Top Layer 铺地铜（全部铺铜并良好接地），必须靠近模块数字部分并走线在 Bottom Layer；
- 假设模块焊接或放置在 Top Layer，在 Bottom Layer 或者其他层随意走线也是错误的，会在不同程度影响模块的杂散以及接收灵敏度；
- 假设模块周围有存在较大电磁干扰的器件也会极大影响模块的性能，跟据干扰的强度建议适当远离模块，若情况允许可以做适当的隔离与屏蔽；
- 假设模块周围有存在较大电磁干扰的走线（高频数字、高频模拟、电源走线）也会极大影响模块的性能，跟据干扰的强度建议适当远离模块，若情况允许可以做适当的隔离与屏蔽；
- 通信线若使用 5V 电平，必须串联 1k-5.1k 电阻（不推荐，仍有损坏风险）；
- 尽量远离部分物理层亦为 2.4GHz 的 TTL 协议，例如：USB3.0；
- 天线安装结构对模块性能有较大影响，务必保证天线外露且最好垂直向上；
- 当模块安装于机壳内部时，可使用优质的天线延长线，将天线延伸至机壳外部；
- 天线切不可安装于金属壳内部，将导致传输距离极大削弱。

第十一章 常见问题

11.1 传输距离不理想

- 当存在直线通信障碍时，通信距离会相应的衰减；
- 温度、湿度，同频干扰，会导致通信丢包率提高；
- 地面吸收、反射无线电波，靠近地面测试效果较差；
- 海水具有极强的吸收无线电波能力，故海边测试效果差；
- 天线附近有金属物体，或放置于金属壳内，信号衰减会非常严重；
- 功率寄存器设置错误、空中速率设置过高（空中速率越高，距离越近）；
- 室温下电源低压低于推荐值，电压越低发功率越小；
- 使用天线与模块匹配程度较差或天线本身品质问题。

11.2 模块易损坏

- 请检查供电电源，确保在推荐供电电压之间，如超过最大值会造成模块永久性损坏；
- 请检查电源稳定性，电压不能大幅频繁波动；
- 请确保安装使用过程防静电操作，高频器件静电敏感性；
- 请确保安装使用过程湿度不宜过高，部分元件为湿度敏感器件；
- 如果没有特殊需求不建议在过高、过低温度下使用。

11.3 误码率太高

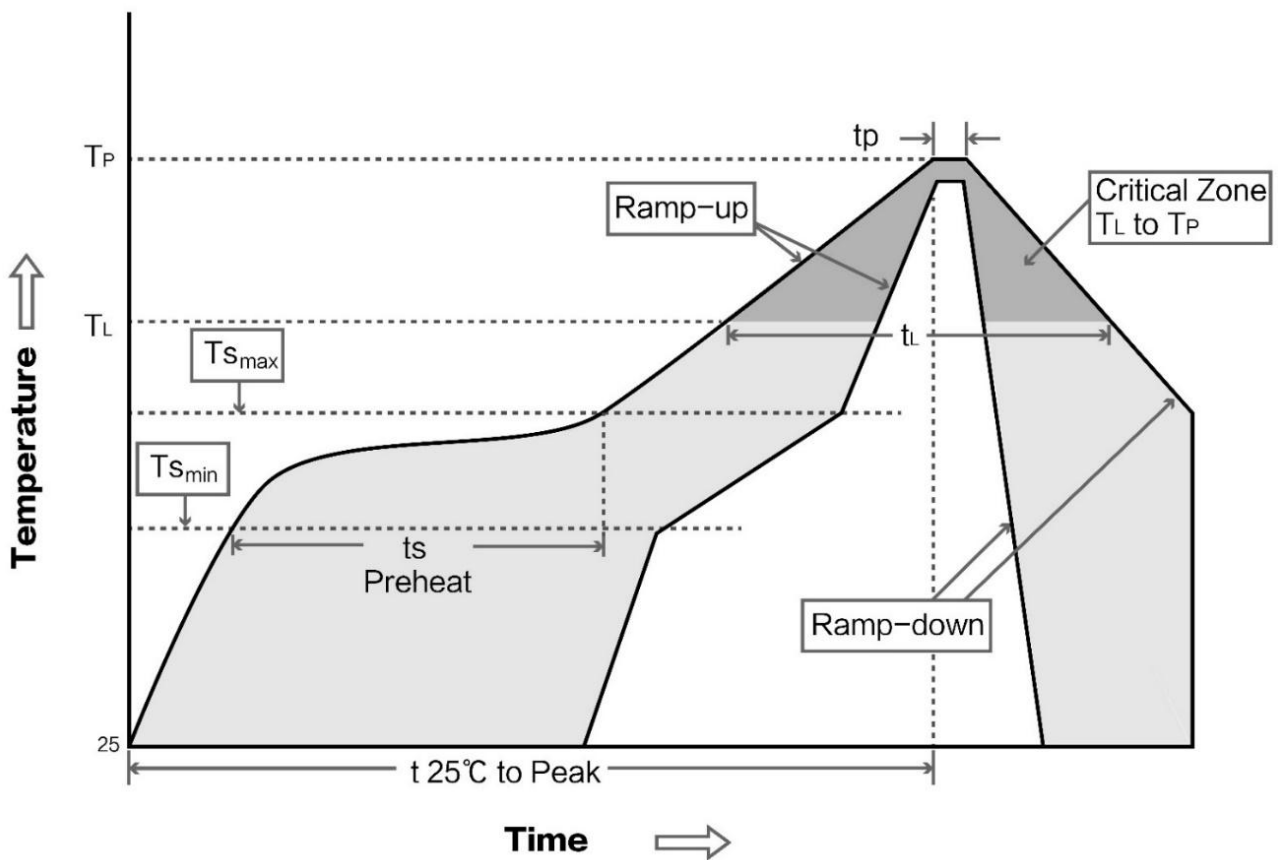
- 附近有同频信号干扰，远离干扰源或者修改频率、信道避开干扰；
- 电源不理想也可能造成乱码，务必保证电源的可靠性；
- 延长线、馈线品质差或太长，也会造成误码率偏高。

第十二章 焊接作业指导

12.1 回流焊温度

Profile Feature	曲线特征	Sn-Pb Assembly	Pb-Free Assembly
Solder Paste	锡膏	Sn63/Pb37	Sn96.5/Ag3/Cu0.5
Preheat Temperature min (T _{smin})	最小预热温度	100°C	150°C
Preheat temperature max (T _{smax})	最大预热温度	150°C	200°C
Preheat Time (T _{smin} to T _{smax}) (t _s)	预热时间	60-120 sec	60-120 sec
Average ramp-up rate(T _{smax} to T _p)	平均上升速率	3°C/second max	3°C/second max
Liquidous Temperature (T _L)	液相温度	183°C	217°C
Time (t _L) Maintained Above (T _L)	液相线以上的时间	60-90 sec	30-90 sec
Peak temperature (T _p)	峰值温度	220-235°C	230-250°C
Average ramp-down rate (T _p to T _{smax})	平均下降速率	6°C/second max	6°C/second max
Time 25°C to peak temperature	25°C到峰值温度的时间	6 minutes max	8 minutes max

12.2 回流焊曲线图



第十三章 相关型号

产品型号	芯片方案	载波频率 Hz	发射功率 dBm	测试距离 km	封装形式	产品尺寸 mm	通信接口
E220-400T30D	SX1268	433/470M	30	10	插针	26*48	UART

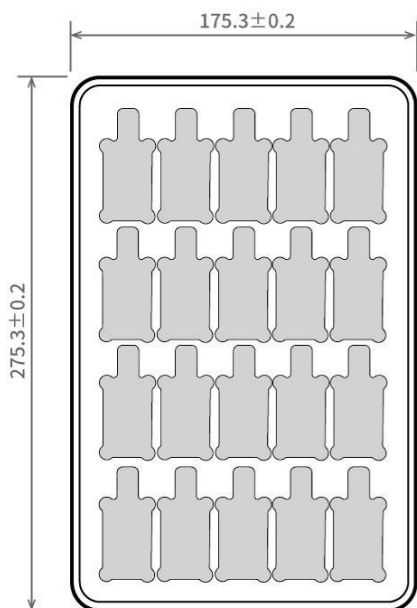
第十四章 天线指南

14.1 天线推荐

天线是通信过程中重要角色，往往劣质的天线会对通信系统造成极大的影响，故我司推荐部分天线作为配套我司无线模块且性能较为优秀且价格合理的天线。

产品型号	类型	频段 Hz	接口	增益 dBi	高度 mm	馈线 cm	功能特点
TX433-JZ-5	胶棒天线	433M	SMA-J	2.0	52	-	超短直式，全向天线
TX433-JZG-6	胶棒天线	433M	SMA-J	2.5	62	-	超短直式，全向天线
TX433-JW-5	胶棒天线	433M	SMA-J	2.0	50	-	弯折胶棒，全向天线
TX433-JWG-7	胶棒天线	433M	SMA-J	2.5	75	-	弯折胶棒，全向天线
TX433-JK-11	胶棒天线	433M	SMA-J	2.5	110	-	可弯折胶棒，全向天线
TX433-JK-20	胶棒天线	433M	SMA-J	3.0	210	-	可弯折胶棒，全向天线
TX433-XPL-100	吸盘天线	433M	SMA-J	3.5	185	100	小型吸盘天线，性价比
TX433-XP-200	吸盘天线	433M	SMA-J	4.0	190	200	中性吸盘天线，低损耗
TX433-XP-300	吸盘天线	433M	SMA-J	6.0	965	300	大型吸盘天线，高增益
TX490-JZ-5	胶棒天线	470/490M	SMA-J	2.0	50	-	超短直式，全向天线
TX490-XPL-100	吸盘天线	470/490M	SMA-J	3.5	120	100	小型吸盘天线，性价比

第十五章 批量包装方式



Unit: mm
Each Layer: 20 pcs
Each Package: 5 layers

修订历史

版本	修订日期	修订说明	维护人
1.0	2021-03-04	初始版本	Linson

关于我们



销售热线: 4000-330-990

技术支持: support@cdebyte.com

公司地址: 四川省成都市高新西区西区大道 199 号 B5 栋

公司电话: 028-61399028

官方网站: www.ebyte.com

EBYTE  **成都亿佰特电子科技有限公司**
Chengdu Ebyte Electronic Technology Co.,Ltd.