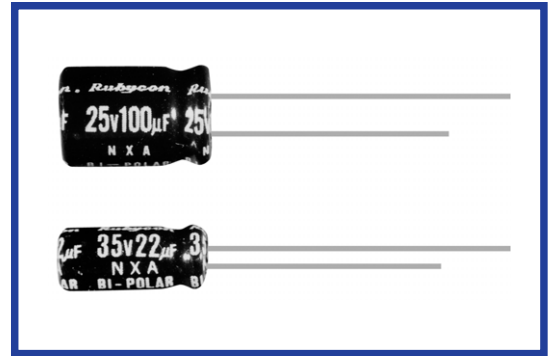


NXA シリーズ
SERIES

105°C 両極性小形化標準品
105°C Bi-polar Miniaturized

RoHS
compliance



◆規格表 / SPECIFICATIONS

項目 Items	特性 Characteristics																								
カテゴリ温度範囲 Category Temperature Range	-55~+105°C																								
定格電圧範囲 Rated Voltage Range	6.3~50Vdc																								
静電容量許容差 Capacitance Tolerance	±20% (20°C, 120Hz)																								
漏れ電流 Leakage Current (MAX)	I=0.03CV又は3µAのいずれか大なる値以下 (定格電圧印加5分後) I=0.03CV or 3µA whichever is greater. (After 5 minutes application of rated voltage) I=漏れ電流(µA) Leakage Current C=静電容量(µF) Capacitance V=定格電圧(Vdc) Rated Voltage																								
損失角の正接 (tanδ) Dissipation Factor (MAX)	<table border="1"> <tr> <td>定格電圧(Vdc) Rated Voltage</td> <td>6.3</td> <td>10</td> <td>16</td> <td>25</td> <td>35</td> <td>50</td> <td>(20°C, 120Hz)</td> </tr> <tr> <td>tanδ</td> <td>0.25</td> <td>0.25</td> <td>0.20</td> <td>0.20</td> <td>0.15</td> <td>0.15</td> <td></td> </tr> </table>	定格電圧(Vdc) Rated Voltage	6.3	10	16	25	35	50	(20°C, 120Hz)	tanδ	0.25	0.25	0.20	0.20	0.15	0.15									
定格電圧(Vdc) Rated Voltage	6.3	10	16	25	35	50	(20°C, 120Hz)																		
tanδ	0.25	0.25	0.20	0.20	0.15	0.15																			
耐久性 Endurance	<p>105°C中で250時間毎に極性を反転させ1000時間定格電圧(リップル重畳)印加後、下記項目を満足すること。 After applying rated voltage with rated ripple current for 1000 hours at 105°C, (The polarity shall be reversed every 250hrs.), the capacitors shall meet the following requirements.</p> <table border="1"> <tr> <td>静電容量変化率 Capacitance Change</td> <td>初期値の±25%以内 Within ±25% of the initial value.</td> </tr> <tr> <td>損失角の正接 Dissipation Factor</td> <td>規格値の200%以下 Not more than 200% of the specified value.</td> </tr> <tr> <td>漏れ電流 Leakage Current</td> <td>規格値以下 Not more than the specified value.</td> </tr> </table>	静電容量変化率 Capacitance Change	初期値の±25%以内 Within ±25% of the initial value.	損失角の正接 Dissipation Factor	規格値の200%以下 Not more than 200% of the specified value.	漏れ電流 Leakage Current	規格値以下 Not more than the specified value.																		
静電容量変化率 Capacitance Change	初期値の±25%以内 Within ±25% of the initial value.																								
損失角の正接 Dissipation Factor	規格値の200%以下 Not more than 200% of the specified value.																								
漏れ電流 Leakage Current	規格値以下 Not more than the specified value.																								
低温特性 Low Temperature Stability (インピーダンス比) Impedance Ratio (MAX)	<table border="1"> <tr> <td>定格電圧(Vdc) Rated Voltage</td> <td>6.3</td> <td>10</td> <td>16</td> <td>25</td> <td>35</td> <td>50</td> <td>(120Hz)</td> </tr> <tr> <td>Z(-25°C)/Z(20°C)</td> <td>4</td> <td>3</td> <td>2</td> <td>2</td> <td>2</td> <td>2</td> <td></td> </tr> <tr> <td>Z(-40°C)/Z(20°C)</td> <td>8</td> <td>6</td> <td>4</td> <td>4</td> <td>4</td> <td>4</td> <td></td> </tr> </table>	定格電圧(Vdc) Rated Voltage	6.3	10	16	25	35	50	(120Hz)	Z(-25°C)/Z(20°C)	4	3	2	2	2	2		Z(-40°C)/Z(20°C)	8	6	4	4	4	4	
定格電圧(Vdc) Rated Voltage	6.3	10	16	25	35	50	(120Hz)																		
Z(-25°C)/Z(20°C)	4	3	2	2	2	2																			
Z(-40°C)/Z(20°C)	8	6	4	4	4	4																			

◆リップル電流補正係数 / MULTIPLIER FOR RIPPLE CURRENT

周波数係数 Frequency coefficient

周波数(Hz) Frequency	60(50)	120	500	1k	10k≦
1µF	0.50	1.00	1.20	1.30	1.50
2.2~4.7µF	0.65	1.00	1.20	1.30	1.50
10~47µF	0.80	1.00	1.20	1.30	1.50
100~1000µF	0.80	1.00	1.10	1.15	1.20

◆副記号 / OPTION

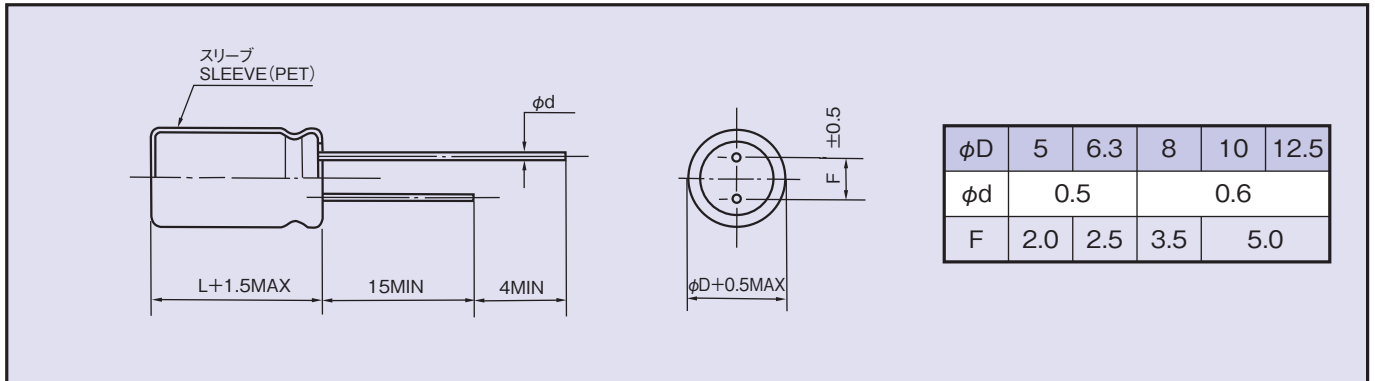
	記号 Code
PETスリーブ PET Sleeve	EFC

◆呼称方法 / PART NUMBER

□□□	NXA	□□□□□	M	□□□	□□	DxL
定格電圧 Rated Voltage	シリーズ名 Series	静電容量 Capacitance	静電容量許容差 Capacitance Tolerance	副記号 Option	リード加工記号 Lead Forming	ケースサイズ Case Size

◆寸法図 / DIMENSIONS

(mm)



◆標準品一覧表 / STANDARD SIZE

Size $\phi D \times L$ (mm), Rated Ripple Current (mA r.m.s./105°C, 120Hz)

定格電圧 Vdc	6.3		10		16		25	
	Size	Ripple	Size	Ripple	Size	Ripple	Size	Ripple
33							5×11	49
47					5×11	54	6.3×11	68
100	5×11	63	6.3×11	68	6.3×11	84	8×11.5	111
220	6.3×11	68	8×11.5	135	8×11.5	137	10×12.5	182
330	8×11.5	135	8×11.5	147	10×12.5	202	10×16	247
470	8×11.5	161	10×12.5	212	10×16	262	10×20	333
1000	10×16	297	10×20	378	12.5×20	472		

定格電圧 Vdc	35		50	
	Size	Ripple	Size	Ripple
1			5×11	12
2.2			5×11	14
3.3			5×11	19
4.7			5×11	23
10			5×11	30
22	5×11	44	6.3×11	44
33	6.3×11	56	6.3×11	56
47	6.3×11	68	8×11.5	78
100	10×12.5	142	10×16	149
220	10×20	256	12.5×20	277
330	12.5×20	343	12.5×25	364
470	12.5×25	402		