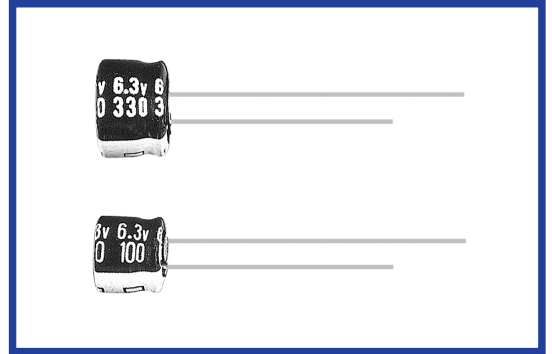


MS5 シリーズ  
SERIES

85°C 高さ5mm品  
85°C 5mm Height

・85°C 1000時間品。  
Load Life : 85°C 1000 hours.



◆規格表 / SPECIFICATIONS

項目 Items	特性 Characteristics																											
カテゴリ温度範囲 Category Temperature Range	-40~+85°C																											
定格電圧範囲 Rated Voltage Range	4~50Vdc																											
静電容量許容差 Capacitance Tolerance	±20% (20°C, 120Hz)																											
漏れ電流 Leakage Current (MAX)	I=0.01CV又は3μAのいずれか大なる値以下 (定格電圧印加2分後) I=0.01CV or 3μA whichever is greater. (After 2 minutes application of rated voltage) I=漏れ電流(μA) Leakage Current      C=静電容量(μF) Capacitance      V=定格電圧(Vdc) Rated Voltage																											
損失角の正接 (tanδ) Dissipation Factor (MAX)	<table border="1"> <tr> <td>定格電圧(Vdc) Rated Voltage</td> <td>4</td> <td>6.3</td> <td>10</td> <td>16</td> <td>25</td> <td>35</td> <td>50</td> <td>(20°C, 120Hz)</td> </tr> <tr> <td>tanδ</td> <td>0.35</td> <td>0.26</td> <td>0.22</td> <td>0.18</td> <td>0.16</td> <td>0.14</td> <td>0.12</td> <td></td> </tr> </table>	定格電圧(Vdc) Rated Voltage	4	6.3	10	16	25	35	50	(20°C, 120Hz)	tanδ	0.35	0.26	0.22	0.18	0.16	0.14	0.12										
定格電圧(Vdc) Rated Voltage	4	6.3	10	16	25	35	50	(20°C, 120Hz)																				
tanδ	0.35	0.26	0.22	0.18	0.16	0.14	0.12																					
耐久性 Endurance	85°C中で1000時間定格電圧(リップル重畳)印加後、下記項目を満足すること。 After applying rated voltage with rated ripple current for 1000 hrs at 85°C, the capacitors shall meet the following requirements. <table border="1"> <tr> <td>静電容量変化率 Capacitance Change</td> <td>初期値の±25%以内 Within ±25% of the initial value.</td> </tr> <tr> <td>損失角の正接 Dissipation Factor</td> <td>規格値の200%以下 Not more than 200% of the specified value.</td> </tr> <tr> <td>漏れ電流 Leakage Current</td> <td>規格値以下 Not more than the specified value.</td> </tr> </table>	静電容量変化率 Capacitance Change	初期値の±25%以内 Within ±25% of the initial value.	損失角の正接 Dissipation Factor	規格値の200%以下 Not more than 200% of the specified value.	漏れ電流 Leakage Current	規格値以下 Not more than the specified value.																					
静電容量変化率 Capacitance Change	初期値の±25%以内 Within ±25% of the initial value.																											
損失角の正接 Dissipation Factor	規格値の200%以下 Not more than 200% of the specified value.																											
漏れ電流 Leakage Current	規格値以下 Not more than the specified value.																											
低温特性 Low Temperature Stability (インピーダンス比) Impedance Ratio (MAX)	<table border="1"> <tr> <td>定格電圧(Vdc) Rated Voltage</td> <td>4</td> <td>6.3</td> <td>10</td> <td>16</td> <td>25</td> <td>35</td> <td>50</td> <td>(120Hz)</td> </tr> <tr> <td>Z(-25°C)/Z(20°C)</td> <td>7</td> <td>6</td> <td>4</td> <td>4</td> <td>3</td> <td>2</td> <td>2</td> <td></td> </tr> <tr> <td>Z(-40°C)/Z(20°C)</td> <td>15</td> <td>12</td> <td>10</td> <td>8</td> <td>6</td> <td>4</td> <td>4</td> <td></td> </tr> </table>	定格電圧(Vdc) Rated Voltage	4	6.3	10	16	25	35	50	(120Hz)	Z(-25°C)/Z(20°C)	7	6	4	4	3	2	2		Z(-40°C)/Z(20°C)	15	12	10	8	6	4	4	
定格電圧(Vdc) Rated Voltage	4	6.3	10	16	25	35	50	(120Hz)																				
Z(-25°C)/Z(20°C)	7	6	4	4	3	2	2																					
Z(-40°C)/Z(20°C)	15	12	10	8	6	4	4																					

◆リップル電流補正係数 / MULTIPLIER FOR RIPPLE CURRENT

周波数係数 Frequency coefficient

周波数 (Hz) Frequency	60(50)	120	500	1k	10k≤
0.47~1μF	0.50	1.00	1.20	1.30	1.50
1.5~6.8μF	0.65	1.00	1.20	1.30	1.50
10~68μF	0.80	1.00	1.20	1.30	1.50
100~470μF	0.80	1.00	1.10	1.15	1.20

◆副記号 / OPTION

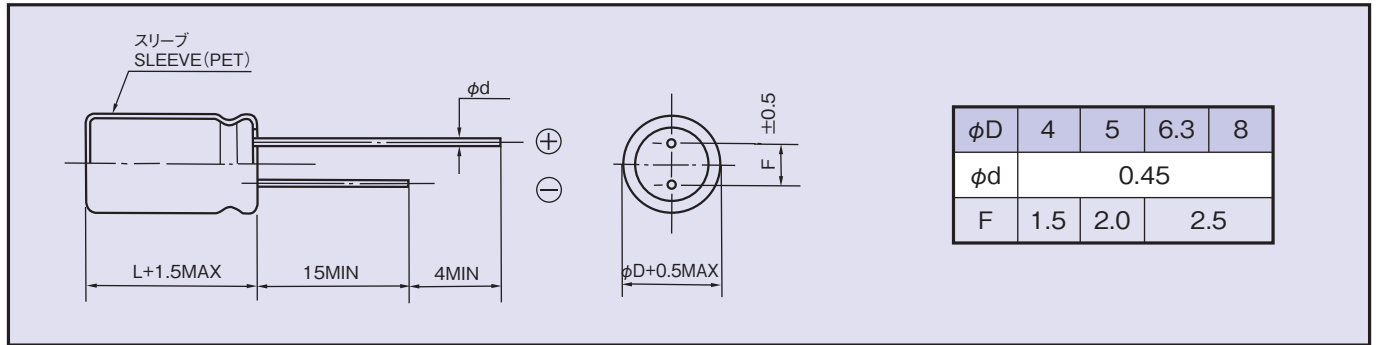
	記号 Code
PETスリーブ PET Sleeve	EFC

◆呼称方法 / PART NUMBER

□□□	MS5	□□□□□	M	□□□	□□	D×L
定格電圧 Rated Voltage	シリーズ名 Series	静電容量 Capacitance	静電容量許容差 Capacitance Tolerance	副記号 Option	リード加工記号 Lead Forming	ケースサイズ Case Size

◆寸法図 / DIMENSIONS

(mm)



◆標準品一覧表 / STANDARD SIZE

Size  $\phi D \times L$ (mm), Rated Ripple Current (mA r.m.s./85°C, 120Hz)

定格電圧 Vdc 静電容量 Cap( $\mu F$ )	4		6.3		10		16	
	Size	Ripple	Size	Ripple	Size	Ripple	Size	Ripple
4.7							4x5	11
6.8					4x5	10	4x5	13
10			4x5	14	4x5	16	4x5	18
15			4x5	18	4x5	22	5x5	26
22	4x5	20	4x5	22	5x5	30	5x5	35
33	4x5	27	5x5	34	5x5	45	6.3x5	51
47	4x5	37	5x5	37	6.3x5	50	6.3x5	65
68	5x5	45	6.3x5	55	6.3x5	59	6.3x5	70
100	5x5	62	6.3x5	62	6.3x5	80	8x5	92
220	6.3x5	74	8x5	120	8x5	145		
330	8x5	145	8x5	145				
470	8x5	181						

定格電圧 Vdc 静電容量 Cap( $\mu F$ )	25		35		50	
	Size	Ripple	Size	Ripple	Size	Ripple
0.47					4x5	6
0.68					4x5	7
1					4x5	8.6
1.5					4x5	8.7
2.2			4x5	9	4x5	9.1
3.3	4x5	11	4x5	12	4x5	13
4.7	4x5	13	4x5	14	5x5	20
6.8	4x5	19	5x5	20	6.3x5	26
10	5x5	27	5x5	27	6.3x5	31
15	5x5	33	6.3x5	35	6.3x5	39
22	6.3x5	46	6.3x5	46	8x5	60
33	6.3x5	54	8x5	65	8x5	80
47	6.3x5	65	8x5	85		
68	8x5	90				
100	8x5	120				