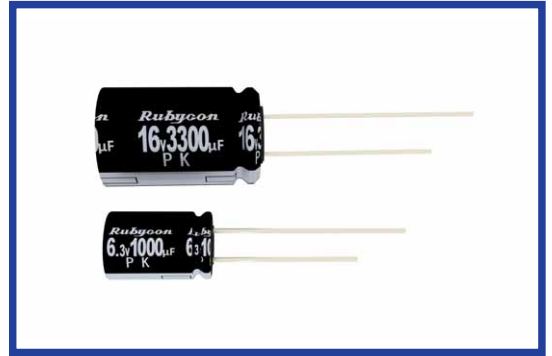


PK シリーズ
SÉRIES

85°C 標準品
85°C Standard

・85°C 2000時間品。
Load Life : 85°C 2000 hours.

RoHS
compliance



◆規格表 / SPECIFICATIONS

項目 Items	特 性 Characteristics															
カテゴリ温度範囲 Category Temperature Range	-40~+85°C	-25~+85°C														
定格電圧範囲 Rated Voltage Range	6.3~400Vdc	450Vdc														
静電容量許容差 Capacitance Tolerance	±20%(20°C, 120Hz)															
漏れ電流 Leakage Current(MAX)	6.3~100Vdc	160~450Vdc														
	I=0.01CV又は3µAのいずれか大なる値以下 I=0.01CV or 3µA whichever is greater. (定格電圧印加2分後) (After 2 minutes application of rated voltage)	CV≤1000	CV>1000													
		I=0.1CV+40µA以下(1分値) I=0.1CV+40µA (1minute) I=0.03CV+15µA以下(5分値) I=0.03CV+15µA (5minutes)	I=0.04CV+100µA以下(1分値) I=0.04CV+100µA (1minute) I=0.02CV+25µA以下(5分値) I=0.02CV+25µA (5minutes)													
	I=漏れ電流(µA) Leakage Current	C=静電容量(µF) Capacitance	V=定格電圧(Vdc) Rated Voltage													
損失角の正接 (tanδ) Dissipation Factor(MAX)	定格電圧(Vdc) Rated Voltage												(20°C, 120Hz)			
	tanδ	0.28	0.24	0.20	0.16	0.14	0.12	0.10	0.10	0.20	0.20	0.20		0.25	0.25	0.25
耐 久 性 Endurance	85°C中で2000時間定格電圧(リップル重畳)印加後、下記項目を満足すること。 After applying rated voltage with rated ripple current for 2000 hours at 85°C, the capacitors shall meet the following requirements.															
	静電容量変化率 Capacitance Change	初期値の±25%以内 Within ±25% of the initial value.														
	損失角の正接 Dissipation Factor	規格値の200%以下 Not more than 200% of the specified value.														
低温特性 Low Temperature Stability (インピーダンス比) Impedance Ratio(MAX)	定格電圧(Vdc) Rated Voltage	6.3	10	16	25	35	50	63	100	160	200	250	350	400	450	(120Hz)
	Z(-25°C)/Z(20°C)	5	4	3	2	2	2	2	2	3	3	4	5	5	7	
	Z(-40°C)/Z(20°C)	12	10	8	5	4	3	3	3	4	4	8	8	10	-	

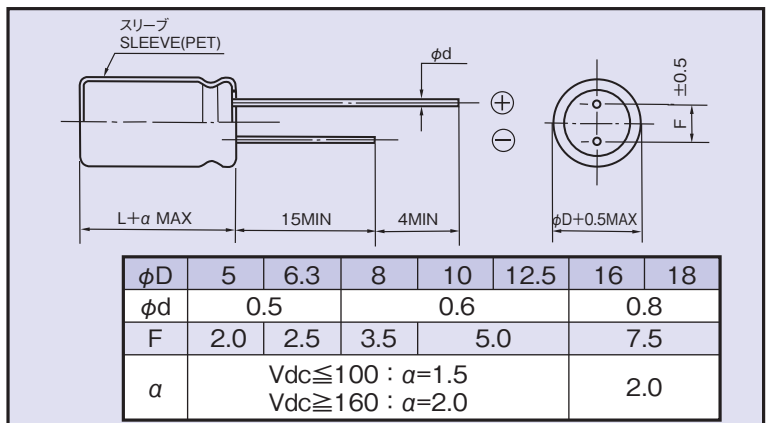
◆リップル電流補正係数 /
MULTIPLIER FOR RIPPLE CURRENT

周波数(Hz) Frequency	60(50)	120	500	1k	10k≤
0.47~1µF	0.50	1.00	1.20	1.30	1.50
2.2~4.7µF	0.65	1.00	1.20	1.30	1.50
10~47µF	0.80	1.00	1.20	1.30	1.50
100~1000µF	0.80	1.00	1.10	1.15	1.20
2200~33000µF	0.80	1.00	1.05	1.10	1.15

◆副記号 / OPTION

	記号 Code
PETスリーブ PET Sleeve	EFC

◆寸法図 / DIMENSIONS (mm)



◆呼称方法 / PART NUMBER

□□□	PK	□□□□□	M	□□□	□□	D×L
定格電圧 Rated Voltage	シリーズ名 Series	静電容量 Capacitance	静電容量許容差 Capacitance Tolerance	副記号 Option	リード加工記号 Lead Forming	ケースサイズ Case Size

