

Rubycon

小形アルミニウム電解コンデンサ

MINIATURE ALUMINUM ELECTROLYTIC CAPACITORS

YK

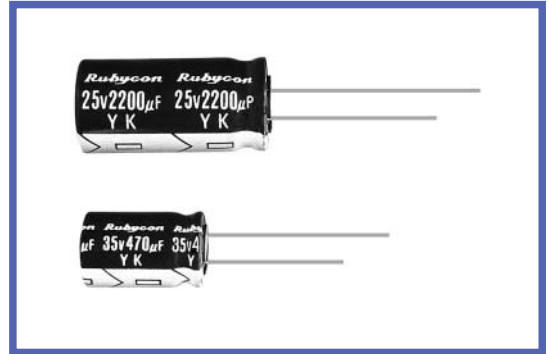
YK シリーズ
SERIES

旧シリーズ

85°C 標準品 85°C Standard

◆特長/FEATURES

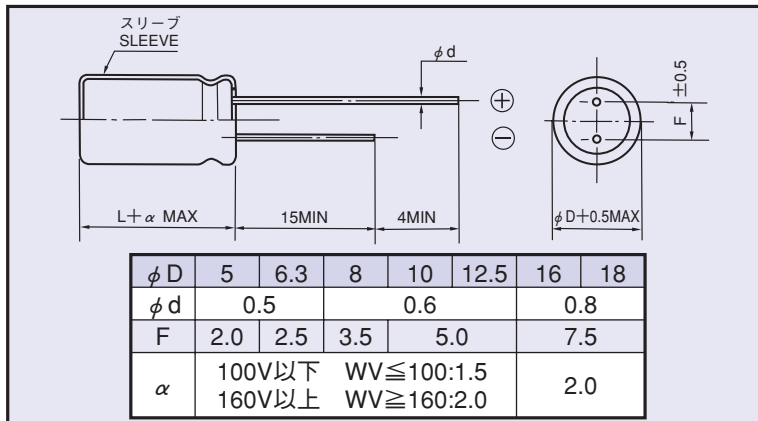
- 85°C, 2000時間品。
Load life : 85°C 2000 hours.
- RoHS指令対応品。
RoHS compliance.



◆規格表/SPECIFICATIONS

項目 Items	特性 Characteristics																																																										
カテゴリ温度範囲 Category Temperature Range	-40~+85°C	-25~+85°C																																																									
定格電圧範囲 Rated Voltage Range	6.3~250V.DC	350~450V.DC																																																									
静電容量許容差 Capacitance Tolerance	±20%(20°C, 120Hz)																																																										
漏れ電流 Leakage Current(MAX)	6.3~100V.DC	160~450V.DC																																																									
	I=0.01CV又は3µAのいずれか大なる値以下 I=0.01CV or 3µA whichever is greater. (定格電圧印加2分後) (After 2 minutes application of rated voltage)	CV≤1000	CV>1000																																																								
		I=0.1CV+40µA以下(1分値) I=0.1CV+40µA (1minute) I=0.03CV+15µA以下(5分値) I=0.03CV+15µA (5minutes)	I=0.04CV+100µA以下(1分値) I=0.04CV+100µA (1minute) I=0.02CV+25µA以下(5分値) I=0.02CV+25µA (5minutes)																																																								
	I=漏れ電流(µA) Leakage Current	C=定格静電容量(µF) Rated Capacitance	V=定格電圧(V) Rated Voltage																																																								
損失角の正接(tanδ) Dissipation Factor(MAX)	<table border="1"> <thead> <tr> <th>定格電圧(V) Rated Voltage</th> <th>6.3</th><th>10</th><th>16</th><th>25</th><th>35</th><th>50</th><th>63</th><th>100</th><th>160</th><th>200</th><th>250</th><th>350</th><th>400</th><th>450</th> </tr> </thead> <tbody> <tr> <td>tan δ</td> <td>0.26</td><td>0.22</td><td>0.18</td><td>0.16</td><td>0.14</td><td>0.12</td><td>0.10</td><td>0.08</td><td>0.20</td><td>0.20</td><td>0.20</td><td>0.20</td><td>0.20</td><td>0.20</td> </tr> </tbody> </table>													定格電圧(V) Rated Voltage	6.3	10	16	25	35	50	63	100	160	200	250	350	400	450	tan δ	0.26	0.22	0.18	0.16	0.14	0.12	0.10	0.08	0.20	0.20	0.20	0.20	0.20	0.20	(20°C, 120Hz)															
	定格電圧(V) Rated Voltage	6.3	10	16	25	35	50	63	100	160	200	250	350	400	450																																												
tan δ	0.26	0.22	0.18	0.16	0.14	0.12	0.10	0.08	0.20	0.20	0.20	0.20	0.20	0.20																																													
	1000µFを越えるものは1000µF増す毎に上表の値に0.02を加えた値とする。 When rated capacitance is over 1000µF, tan δ shall be added 0.02 to the listed value with increase of every 1000µF.																																																										
耐久 Endurance	85°C中2000時間定格電圧(リップル重畳)印加後、下記項目を満足すること。 After applying rated voltage with rated ripple current for 2000hrs at 85°C, the capacitors shall meet the following requirements.																																																										
	静電容量変化率 Capacitance Change		初期値の±25%以内 Within ±25% of the initial value.																																																								
	損失角の正接 Dissipation Factor		規格値の200%以下 Not more than 200% of the specified value.																																																								
	漏れ電流 Leakage Current		規格値以下 Not more than the specified value.																																																								
低温特性 Low Temperature Stability (インピーダンス比) Impedance Ratio(MAX)	<table border="1"> <thead> <tr> <th>定格電圧(V) Rated Voltage</th> <th>6.3</th><th>10</th><th>16</th><th>25</th><th>35</th><th>50</th><th>63</th><th>100</th><th>160</th><th>200</th><th>250</th><th>350</th><th>400</th><th>450</th> </tr> </thead> <tbody> <tr> <td>Z(-25°C)/Z(20°C)</td> <td>4</td><td>3</td><td>2</td><td>2</td><td>2</td><td>2</td><td>2</td><td>2</td><td>3</td><td>3</td><td>3</td><td>5</td><td>5</td><td>7</td> </tr> <tr> <td>Z(-40°C)/Z(20°C)</td> <td>8</td><td>6</td><td>4</td><td>4</td><td>3</td><td>3</td><td>3</td><td>3</td><td>-</td><td>-</td><td>-</td><td>-</td><td>-</td><td>-</td> </tr> </tbody> </table>													定格電圧(V) Rated Voltage	6.3	10	16	25	35	50	63	100	160	200	250	350	400	450	Z(-25°C)/Z(20°C)	4	3	2	2	2	2	2	2	3	3	3	5	5	7	Z(-40°C)/Z(20°C)	8	6	4	4	3	3	3	3	-	-	-	-	-	-	(120Hz)
	定格電圧(V) Rated Voltage	6.3	10	16	25	35	50	63	100	160	200	250	350	400	450																																												
	Z(-25°C)/Z(20°C)	4	3	2	2	2	2	2	2	3	3	3	5	5	7																																												
Z(-40°C)/Z(20°C)	8	6	4	4	3	3	3	3	-	-	-	-	-	-																																													

◆寸法図/DIMENSIONS



(mm)

◆リップル電流補正係数/

MULTIPLIER FOR RIPPLE CURRENT

周波数係数 Frequency coefficient

係数 Coefficient	周波数(Hz) Frequency	60(50)	120	500	1k	10k≤
	0.1~1µF	0.50	1.00	1.20	1.30	1.50
2.2~4.7µF	0.65	1.00	1.20	1.30	1.50	
10~47µF	0.80	1.00	1.20	1.30	1.50	
100~1000µF	0.80	1.00	1.10	1.15	1.20	
2200~22000µF	0.80	1.00	1.05	1.10	1.15	

◆呼称方法/PART NUMBER

YK DXL
 定格電圧 シリーズ名 定格静電容量 静電容量許容差 副記号 リード加工記号 ケースサイズ
 Rated Voltage Series Rated Capacitance Capacitance Tolerance Option Lead Forming Case Size

