

NXG series

105°C 10000 時間品
Load Life : 105°C 10000 hours



◆規格表 / SPECIFICATIONS

項目 Item	特性 Characteristics							
カテゴリ温度範囲 Category Temperature Range	-25~+105°C							
定格電圧範囲 Rated Voltage Range	400~500Vdc							
静電容量許容差 Capacitance Tolerance	±20%(20°C, 120Hz)							
漏れ電流 Leakage Current (MAX)	$I=3\sqrt{CV}$ (定格電圧印加5分後) $I=3\sqrt{CV}$ (After 5 minutes application of rated voltage) I=漏れ電流(μA) C=静電容量(μF) V=定格電圧(Vdc) Leakage Current Capacitance Rated Voltage							
損失角の正接(tan δ) Dissipation Factor (MAX)	<table border="1"> <tr> <td>定格電圧 (Vdc) Rated Voltage</td> <td>400~450</td> <td>475, 500</td> <td rowspan="2">(20°C, 120Hz)</td> </tr> <tr> <td>tan δ</td> <td>0.20</td> <td>0.25</td> </tr> </table>	定格電圧 (Vdc) Rated Voltage	400~450	475, 500	(20°C, 120Hz)	tan δ	0.20	0.25
定格電圧 (Vdc) Rated Voltage	400~450	475, 500	(20°C, 120Hz)					
tan δ	0.20	0.25						
耐久性 Endurance	105°C中で10000時間定格電圧(リップル重畳)印加後、下記項目を満足すること。 After applying rated voltage with rated ripple current for 10000 hours at 105°C, the capacitors shall meet the following requirements.							
	<table border="1"> <tr> <td>静電容量変化率 Capacitance Change</td> <td>初期値の ±20% 以内 Within ±20% of the initial value.</td> </tr> <tr> <td>損失角の正接 Dissipation Factor</td> <td>規格値の 200% 以下 Not more than 200% of the specified value.</td> </tr> <tr> <td>漏れ電流 Leakage Current</td> <td>規格値以下 Not more than the specified value.</td> </tr> </table>	静電容量変化率 Capacitance Change	初期値の ±20% 以内 Within ±20% of the initial value.	損失角の正接 Dissipation Factor	規格値の 200% 以下 Not more than 200% of the specified value.	漏れ電流 Leakage Current	規格値以下 Not more than the specified value.	
静電容量変化率 Capacitance Change	初期値の ±20% 以内 Within ±20% of the initial value.							
損失角の正接 Dissipation Factor	規格値の 200% 以下 Not more than 200% of the specified value.							
漏れ電流 Leakage Current	規格値以下 Not more than the specified value.							
低温特性 Low Temperature Stability (インピーダンス比) Impedance Ratio (MAX)	<table border="1"> <tr> <td>定格電圧 (Vdc) Rated Voltage</td> <td>400~450</td> <td>475, 500</td> <td rowspan="2">(120Hz)</td> </tr> <tr> <td>Z(-25°C)/Z(+20°C)</td> <td>8</td> <td>12</td> </tr> </table>	定格電圧 (Vdc) Rated Voltage	400~450	475, 500	(120Hz)	Z(-25°C)/Z(+20°C)	8	12
定格電圧 (Vdc) Rated Voltage	400~450	475, 500	(120Hz)					
Z(-25°C)/Z(+20°C)	8	12						

◆呼称方法 / PART NUMBER

NXG M SN D x L
 定格電圧 シリーズ名 静電容量 静電容量許容差 副記号 端子記号 ケースサイズ
 Rated Voltage Series Capacitance Capacitance Tolerance Option Terminal Code Case Size

◆リップル電流補正係数 /
MULTIPLIER FOR RIPPLE CURRENT

周波数 (Hz) Frequency	60 (50)	120 (100)	300	500	1k	10k ≤
係数 Coefficient	0.80	1.00	1.15	1.20	1.25	1.40

◆副記号 / OPTION

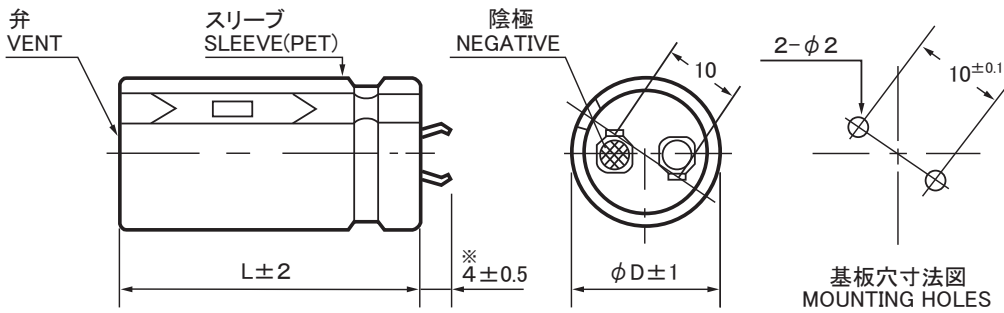
EFC : PET スリーブ、底板なし
PET Sleeve without plate

◆寸法図/DIMENSIONS

●SN[4(3.5)mm]端子タイプ
SN[4(3.5)mm]terminal type

Terminal code : SN(Tin plating)

(mm)



※ 但し φ 35は3.5±0.5
For φ 35, 3.5±0.5

◆標準品一覧表/STANDARD SIZE

Cap. (μF)	400Vdc										420Vdc								
	φ 20		φ 22		φ 25		φ 30		φ 35		φ 20		φ 22		φ 25	φ 30	φ 35		
150	20×45	1.22									20×45	1.20							
180	20×50	1.37	22×40	1.33	25×35	1.32						22×45	1.35	25×35	1.29				
220			22×50	1.55	25×40	1.50	30×30	1.43	35×25	1.34		22×55	1.57	25×40	1.47	30×30	1.39	35×25	1.31
270			22×60	1.80	25×45	1.70	30×35	1.63						25×50	1.73	30×35	1.59	35×30	1.53
330					25×55	1.98	30×40	1.84	35×30	1.63				25×55	1.93	30×40	1.80	35×35	1.75
390					25×60	2.18	30×45	2.04	35×35	1.85						30×50	2.09	35×40	1.95
470							30×50	2.26	35×40	2.07						30×60	2.40	35×45	2.16
560							30×60	2.59	35×50	2.45								35×55	2.51
680									35×60	2.80								35×60	2.73

Cap. (μF)	450Vdc										475Vdc								
	φ 20		φ 22		φ 25		φ 30		φ 35		φ 20		φ 22		φ 25	φ 30	φ 35		
120	20×45	1.11										22×40	1.00	25×30	0.96				
150	20×50	1.25	22×45	1.26	25×35	1.21						22×45	1.14	25×35	1.11				
180			22×50	1.41	25×40	1.37	30×30	1.31	35×25	1.24		22×50	1.28	25×40	1.25	30×30	1.19	35×25	1.15
220			25×60	1.63	25×45	1.55	30×35	1.49				22×60	1.47	25×50	1.45	30×35	1.36	35×30	1.34
270					25×55	1.80	30×40	1.69	35×30	1.52				25×60	1.68	30×40	1.54	35×35	1.53
330					25×60	2.01	30×45	1.90	35×35	1.74						30×55	1.88	35×40	1.72
390							30×50	2.10	35×40	1.94								35×50	2.00
470									35×50	2.29								35×55	2.20
560									35×60	2.61									

Cap. (μF)	500Vdc									
	φ 20		φ 22		φ 25	φ 30		φ 35		
100			22×40	0.94	25×30	0.90	30×25	0.90		
120			22×45	1.05	25×35	1.02	30×30	1.12		
150			22×50	1.20	25×40	1.17	30×35	1.27	35×25	1.09
180			22×60	1.37	25×45	1.31	30×40	1.44	35×30	1.26
220					25×55	1.52	30×50	1.69	35×35	1.44
270							30×55	1.88	35×40	1.62
330									35×45	1.82
390									35×50	2.00
470									35×55	2.20

ケースサイズ Case Size φD×L(mm) → ↑
リップル電流 Ripple Current (A.r.m.s./120Hz,105°C) →