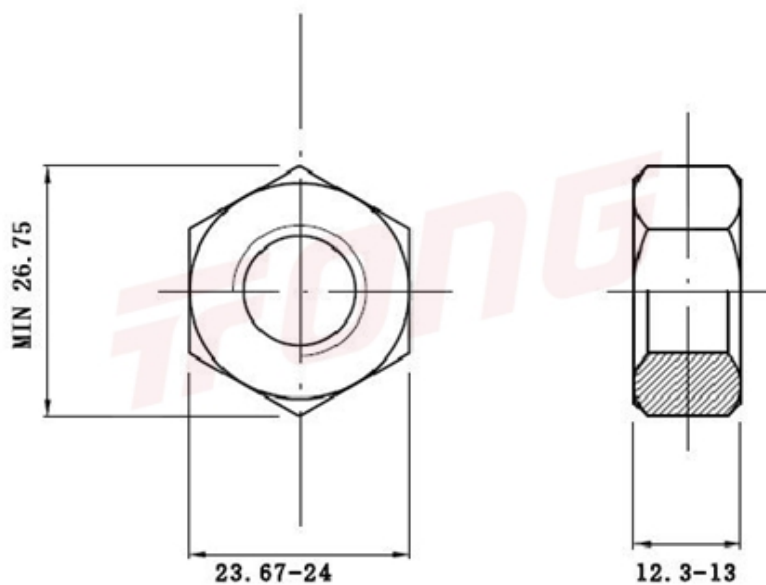




项目号 183495

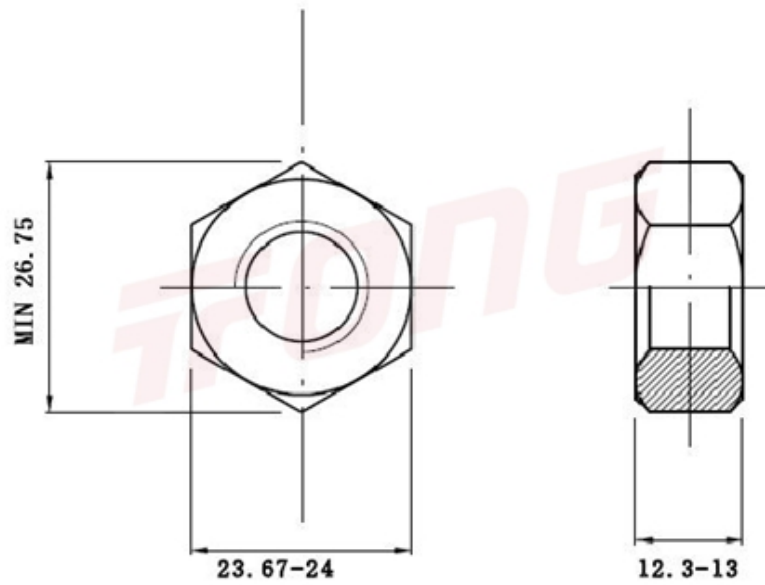


\*图纸仅供参考，请以实物为准

材质	304
标准	DIN934
规格	M16-1.5
项目号	183495
品名	细牙外六角螺帽



项目号 183495



\*图纸仅供参考，请以实物为准

材质	304
标准	DIN934
规格	M16-1.5
项目号	183495
品名	细牙外六角螺帽