



上海立凯电控科技有限公司

Shanghai LineKey Technology Co., Ltd.

RoHS

Specification For Approval 规格书

SFA NO.: LK-0750-08

DATE: 2019-03-27

客户名称: _____

部件名称: 耦合变压器

客户料号: _____

公司料号: LT19-602

供方确认			客户确认
制作	审核	核准	
吴子晗	薄双燕	陈余想	

SPEC/更改记录

版本	序号	更改描述	更改原因	备注
A 0				

ADD (地址): 上海市浦东新区浦东南路1101号远东大厦532室
Room 532, Yuandong Building, No.1101 Pudong Road South, Pudong, Shanghai

TEL (电话): 021-61993616

FAX (传真): 021-61993616

Web (网址): www.linekey.cn

E-mail (邮箱): info@linekey.cn

Zip Code (邮编): 201206

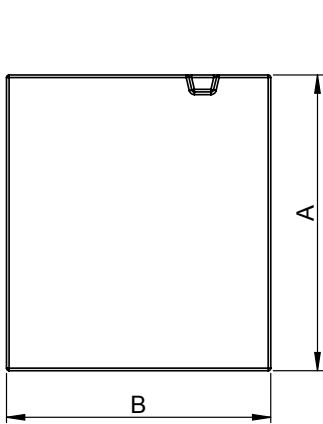
客户/CLIENT :

型号/MODEL : LT19-602

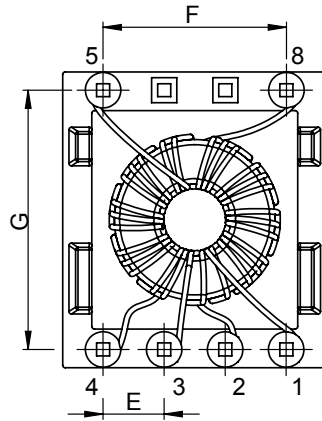
承制方/MANUFACTURER: 上海立凯电控科技有限公司

版本/REV : A 0 页数: 2 of 6

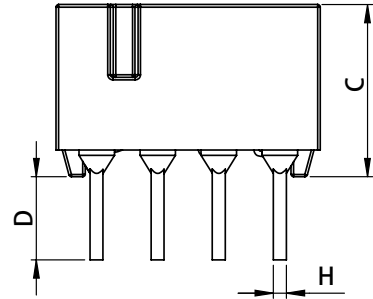
1. 机械轮廓/ (Mechanical figure & Dimensions) UNIT:mm



顶视图/Top View



底视图/Bottom View



侧视图/Side View

A	B	C	D	E	F	G	H	I	J	K
11.45±0.2	10.15±0.2	6.6±0.2	3.0±0.2	2.5	7.5	10.0±0.5	0.5×0.5			

拟制/PREPARED BY:

吴子晗

审核/CHECKED BY:

薄双燕

批准/RATIFIED BY:

陈余想

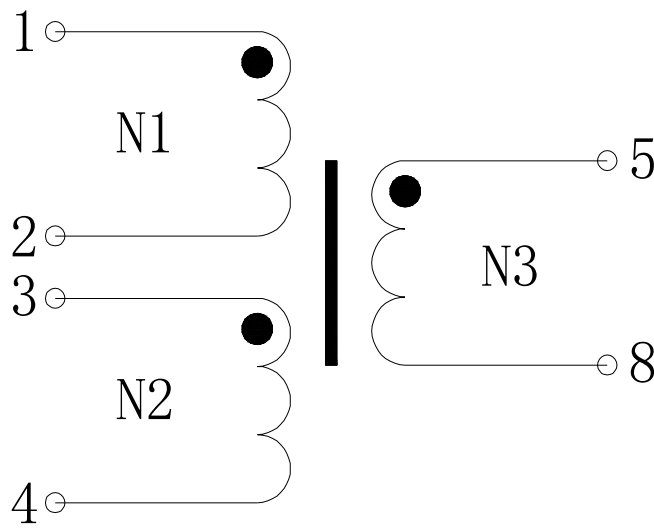
客户/CLIENT :

承制方/MANUFACTURER: 上海立凯电控科技有限公司

型号/MODEL : LT19-602

版本/REV : A 0 页数: 3 of 6

2. 电气原理图/ (WINDING CONNECTION)



3. 工艺要求/ (TECHNICAL REQUIREMENT)

序号 NO.	端子/PIN		线材 Wire	圈数 Turns	胶带(turns) Tape	挡墙宽度(mm) Margin Tape	备注 Remark
	入/In	出/Out					
N1	1	2	FIW - $\Phi 0.16(\text{mm})$	12(ref)			
N2	3	4	FIW - $\Phi 0.16(\text{mm})$	12(ref)			
N3	5	8	FIW - $\Phi 0.16(\text{mm})$	24(ref)			

备注 :

1. N1, N2两个绕组要求圈数相同。

2. $N1+N2=N3$ 。

拟制/PREPARED BY:

吴子晗

审核/CHECKED BY:

薄双燕

批准/RATIFIED BY:

陈余想

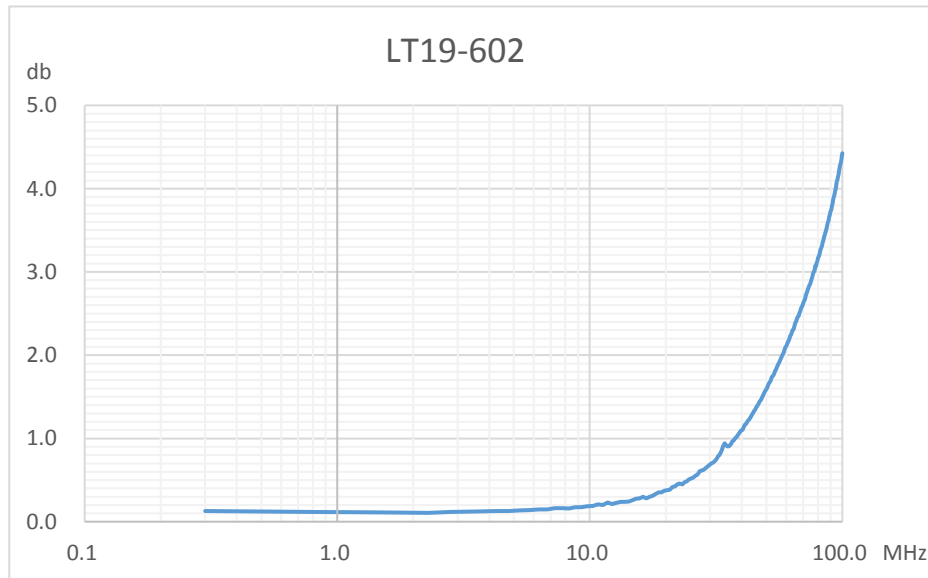
客户/CLIENT :
 承制方/MANUFACTURER: 上海立凯电控科技有限公司

型号/MODEL : LT19-602
 版本/REV : A 0 页数: 4 of 6

4. 电气参数/ (ELECTRICAL SPECIFICATION)

序号 NO.	项目 ITEMS	测量端 MEASURING POINT	规格参数 SPECIFICATION	测量条件(AT 25°C) TEST CONDITION	测试仪器 APPARATUS
1	电感量 Inductance	1-4 (2-3 short)	1.5mH Min.	10kHz/0.1V 串联测试	GKT3259
		5-8			
2	漏感 Leakage Inductance	1-4(2-3,5-8 短接)	1.0uH Max.	100kHz/0.1V 串联测试	
3	直流电阻 DC Resistacne	1-2	150mΩ Max.		TH2516A
		3-4			
		5-8	280mΩ Max.		
4	匝比 Turns Ratio	(1-2):(3-4):(5-8)	1:1:2	100KHz/0.1V	GKT3259
5	绝缘耐压 Insulation Voltage	(1-4) to (5-8)	4.5KV/60S/1mA		CS9912B
6	浪涌电压 Surge Voltage	Pri.-Sec.	6.6KV	1.2/50uS ±5Times	EFT/BURST GENERATOR
7	浪涌电流 Surge Current	Pri.-Sec.	3.3KA	8/20uS ±5Times	

5. 插入损耗曲线/ (INSERTION LOSS VS FREQ.)



拟制/PREPARED BY: 吴子晗	审核/CHECKED BY: 薄双燕	批准/RATIFYIED BY: 陈余想
------------------------	-----------------------	-------------------------

客户/CLIENT :

型号/MODEL : LT19-602

承制方/MANUFACTURER: 上海立凯电控科技有限公司

版本/REV : A 0 页数: 5 of 6

电子样品检验报告

客户名称		部件名称	耦合变压器
客户料号		公司料号	LT19-602

一、电气性能 环境温度 : 25 湿度 : 75%

测试项目	测试标准&要求		测试数据									
			1	2	3	4	5	6	7	8	9	10
电感量	1-4(2-3 short) (1.5mH Min.)	10kHz/0.1V 串联测试	3.05	3.56	3.57	2.87	3.39	3.19	3.13	3.54	3.46	3.61
漏感	1-4 (2-3, 5-8短接) (1.0uH Max.)	100kHz/0.1V 串联测试	0.29	0.38	0.31	0.42	0.26	0.32	0.31	0.46	0.24	0.36
匝比	(1-2) : (3-4) : (5-8) = 1:1:2		OK	OK	OK	OK	OK	OK	OK	OK	OK	OK
直流电阻	1-2(150mΩ Max.)		119.7	124.1	120.8	121.8	121.6	121.0	121.2	120.4	120.5	121.3
	3-4(150mΩ Max.)		115.1	116.1	115.2	115.8	116.5	116.7	117.3	115.7	115.4	114.0
	5-8(280mΩ Max.)		218.6	220.7	220.7	217.7	221.2	222.1	226.6	221.4	218.8	219.1
绝缘耐压	(1-4) to (5-8)	4.5KV/60S/ 1mA	OK	OK	OK	OK	OK	OK	OK	OK	OK	OK
浪涌电压	Pri. -Sec. (6.6KV)	1.2/50uS ±5Times	OK	OK	OK	OK	OK	OK	OK	OK	OK	OK
浪涌电流	Pri. -Sec. (3.3KA)	8/20uS ±5Times	OK	OK	OK	OK	OK	OK	OK	OK	OK	OK

测试仪器 :

1.TH2516A 2.GKT3259 3.CS9912B 4.EFT/BURST GENERATOR

备注 :

拟制/PREPARED BY: <div style="text-align: center;">吴子晗</div>	审核/CHECKED BY: <div style="text-align: center;">薄双燕</div>	批准/RATIFIED BY: <div style="text-align: center;">陈余想</div>
---	--	---

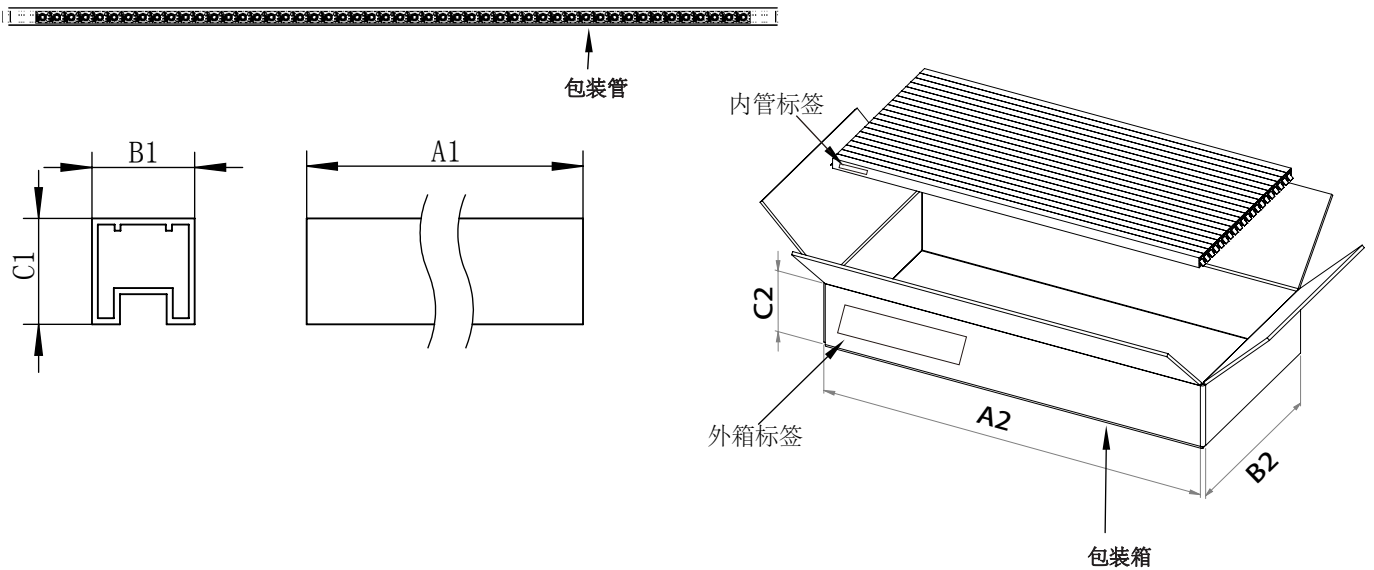
客户/CLIENT :

型号/MODEL : LT19-602

承制方/MANUFACTURER: 上海立凯电控科技有限公司

版本/REV : A 0 页数: 6 of 6

包装信息



	A1(mm)	B1(mm)	C1(mm)	A2(mm)	B2(mm)	C2(mm)	包装管(pcs.)	包装箱(pcs.)
公差	±2	±0.2	±0.2	Typ.	Typ.	Typ.		
数量	540	13.6	14.0	555	285	85	50	5000

内管标签

上海立凯电控科技有限公司
 物料编码: xxxxxxxx
 规格型号: xxxxxxxx
 数量: xx pcs

外箱标签

上海立凯电控科技有限公司
 Shanghai Linekey Technology Co., Ltd.
 客户编码: xxxxxxxx Order Number: xxxxxxxx
 Quantity: xx PCS Date Code: xxxx-xx-xx

XXXXXXXX

拟制/PREPARED BY: 吴子晗	审核/CHECKED BY: 薄双燕	批准/RATIFYIED BY: 陈余想
------------------------	-----------------------	-------------------------