



上海立凯电控科技有限公司

Shanghai LineKey Technology Co., Ltd.

RoHS

Specification For Approval

规格书

SFA NO.: LK-0745-02

DATE: 2019-06-12

客户名称: _____

部件名称: 耦合变压器

客户料号: _____

公司料号: LT11-201

供方确认			客户确认
制作	审核	核准	
吴子晗	薄双燕	陈余想	

SPEC/更改记录

版本	序号	更改描述	更改原因	备注
A 0				
A 1	1	添加引脚直径		

ADD (地址): 上海市浦东新区浦东南路1101号远东大厦532室
Room 532, Yuandong Building, No.1101 Pudong Road South, Pudong, Shanghai

TEL (电话): 021-61993616

FAX (传真): 021-61993616

Web (网址): www.linekey.cn

E-mail (邮箱): info@linekey.cn

Zip Code (邮编): 201206

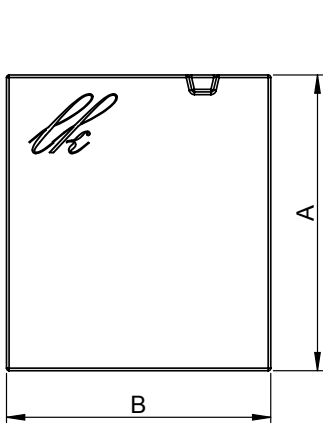
客户/CLIENT :

型号/MODEL : LT11-201

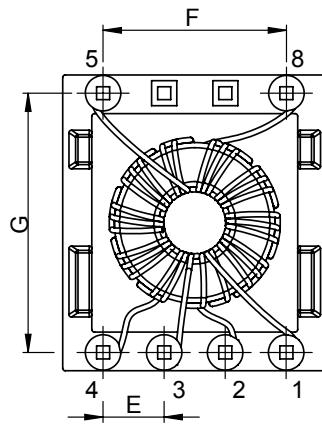
承制方/MANUFACTURER: 上海立凯电控科技有限公司

版本/REV : A 1 页数: 2 of 6

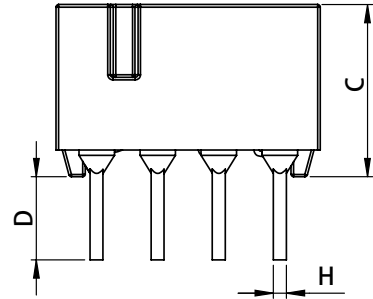
1. 机械轮廓/ (Mechanical figure & Dimensions) UNIT:mm



顶视图/Top View



底视图/Bottom View



侧视图/Side View

A	B	C	D	E	F	G	H	I	J	K
11.45±0.2	10.15±0.2	6.8±0.1	3.4±0.2	2.5	7.5	10.0±0.5	0.5×0.5			

拟制/PREPARED BY:

吴子晗

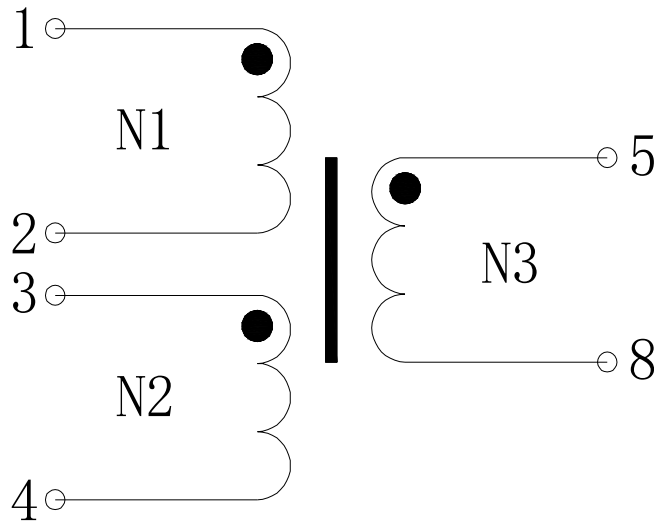
审核/CHECKED BY:

薄双燕

批准/RATIFIED BY:

陈余想

2. 电气原理图/ (WINDING CONNECTION)



3. 工艺要求/ (TECHNICAL REQUIREMENT)

序号 NO.	端子/PIN		线材 Wire	圈数 Turns	胶带 (turns) Tape	挡墙宽度 (mm) Margin Tape	备注 Remark
	入/In	出/Out					
N1	1	2	FIW - $\Phi 0.14$ (mm)	10(ref)			
N2	3	4	FIW - $\Phi 0.14$ (mm)	10(ref)			
N3	5	8	FIW - $\Phi 0.14$ (mm)	10(ref)			

备注：

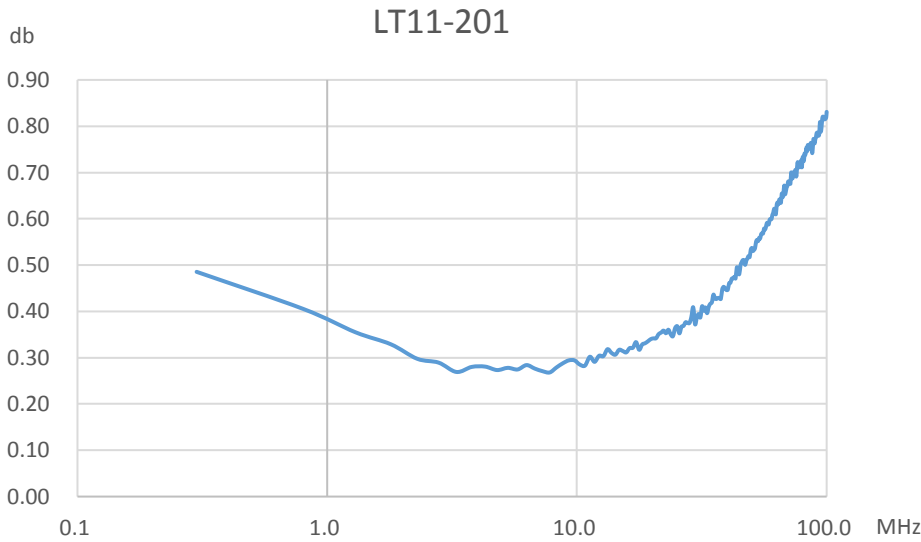
1. 三个绕组要求圈数相同。

拟制/PREPARED BY: 吴子晗	审核/CHECKED BY: 薄双燕	批准/RATIFIED BY: 陈余想
------------------------	-----------------------	------------------------

4. 电气参数/ (ELECTRICAL SPECIFICATION)

序号 NO.	项目 ITEMS	测量端 MEASURING POINT	规格参数 SPECIFICATION	测量条件(AT 25°C) TEST CONDITION	测试仪器 APPARATUS
1	电感量 Inductance	5-8	200uH Min.	100kHz/0.1V 串联测试	GKT3259
		1-2			
		3-4			
2	漏感 Leakage Inductance	5-8(1-4 短接)	1.0uH Max.	100kHz/0.1V 串联测试	
3	直流电阻 DC Resistacne	5-8	160mΩ Max.		TH2516A
		1-2			
		3-4			
4	匝比 Turns Ratio	(5-8):(1-2):(3-4)	1:1:1	100KHz/0.1V	GKT3259
5	绝缘耐压 Insulation Voltage	(5-8) to (1-4)	4.5KV/60S/1mA		CS9912B
6	浪涌电压 Surge Voltage	5-8	6.6KV	1.2/50uS ±5Times	EFT/BURST GENERATOR
7	浪涌电流 Surge Current	5-8	3.3KA	8/20uS ±5Times	

5. 插入损耗曲线/ (INSERTION LOSS VS FREQ.)



拟制/PREPARED BY: 吴子晗	审核/CHECKED BY: 薄双燕	批准/RATIFYIED BY: 陈余想
------------------------	-----------------------	-------------------------

客户/CLIENT :

型号/MODEL : LT11-201

承制方/MANUFACTURER: 上海立凯电控科技有限公司

版本/REV : A 1 页数: 5 of 6

电子样品检验报告

客户名称		部件名称	耦合变压器
客户料号		公司料号	LT11-201

一、电气性能 环境温度 : 25 湿度 : 75%

测试项目	测试标准&要求		测试数据									
			1	2	3	4	5	6	7	8	9	10
电感量	5-8 (200uH Min.)	100kHz/0.1V 串联测试	304.1	329.9	305.0	331.9	338.5	338.6	307.7	315.9	321.1	332.9
漏感	5-8(1-4短接) (1.0uH Max.)	100kHz/0.1V 串联测试	0.35	0.34	0.32	0.34	0.34	0.33	0.32	0.35	0.35	0.36
匝比	(5-8):(1-2):(3-4) = 1:1:1		OK	OK	OK	OK	OK	OK	OK	OK	OK	OK
直流电阻	5-8(160mΩ Max.)		134.1	134.5	130.4	132.6	131.8	134.6	134.0	132.8	132.7	131.4
	1-2(160mΩ Max.)		136.0	131.0	130.5	131.8	136.2	133.6	131.2	129.7	132.6	133.0
	3-4(160mΩ Max.)		132.2	130.8	133.5	131.9	135.8	133.6	130.6	135.8	135.2	131.3
绝缘耐压	(5-8) to (1-4)	4.5KV/60S/ 1mA	OK	OK	OK	OK	OK	OK	OK	OK	OK	OK
浪涌电压	5-8 (6.6KV)	1.2/50uS ±5Times	OK	OK	OK	OK	OK	OK	OK	OK	OK	OK
浪涌电流	5-8 (3.3KA)	8/20uS ±5Times	OK	OK	OK	OK	OK	OK	OK	OK	OK	OK

测试仪器 :

1.TH2516A 2.GKT3259 3.CS9912B 4.EFT/BURST GENERATOR

备注 :

拟制/PREPARED BY: <p style="text-align: center;">吴子晗</p>	审核/CHECKED BY: <p style="text-align: center;">薄双燕</p>	批准/RATIFIED BY: <p style="text-align: center;">陈余想</p>
---	--	---

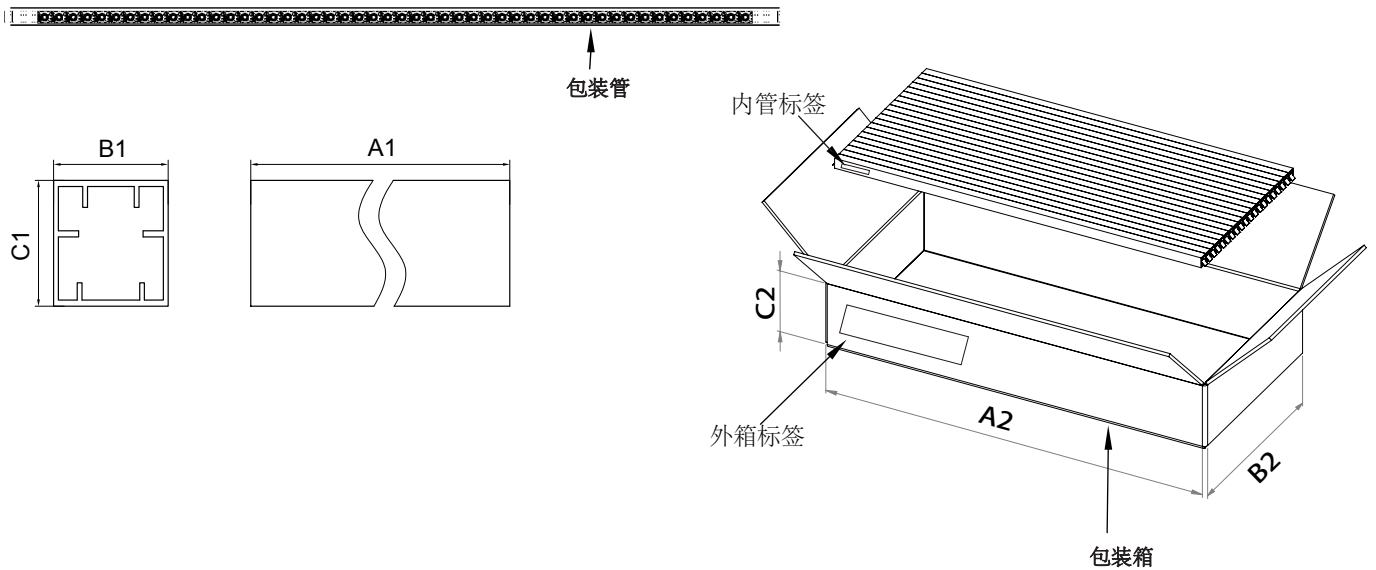
客户/CLIENT :

型号/MODEL : LT11-201

承制方/MANUFACTURER: 上海立凯电控科技有限公司

版本/REV : A 1 页数: 6 of 6

包装信息



	A1(mm)	B1(mm)	C1(mm)	A2(mm)	B2(mm)	C2(mm)	包装管(pcs.)	包装箱(pcs.)
公差	±1	±0.2	±0.2	Typ.	Typ.	Typ.		
数量	610	16.9	14.5	625	300	105	50	5000

内管标签

上海立凯电控科技有限公司
 物料编码: xxxxxxxx
 规格型号: xxxxxxxx
 数量: xx pcs

外箱标签

上海立凯电控科技有限公司
 Shanghai Linekey Technology Co., Ltd.
 客户编码: xxxxxxxx Order Number: xxxxxxxx
 Quantity: xx PCS Date Code: xxxx-xx-xx

 xxxxxxxx

拟制/PREPARED BY: 吴子晗	审核/CHECKED BY: 薄双燕	批准/RATIFYIED BY: 陈余想
------------------------	-----------------------	-------------------------