

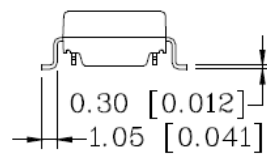
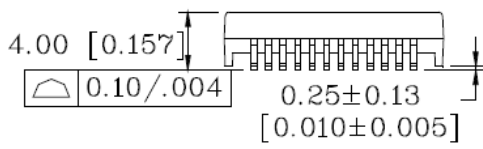
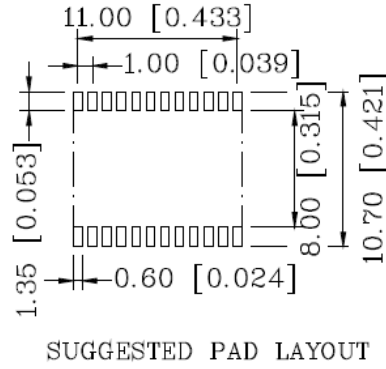
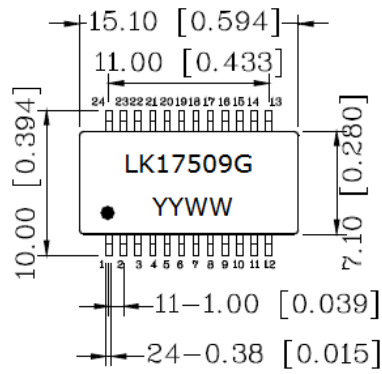
客户/CLIENT:

型号/MODEL: LK17509G

承制方/MANUFACTURER: 上海立凯电控科技有限公司

版本/REV: A 0 页数: 2 of 5

1. 机械轮廓/ (Mechanical figure & Dimensions) UNIT:mm [Inches]



Units: mm[Inches] Tolerances: xx.xx±0.25[0.010]
0.xx±0.05[0.002]

拟制/PREPARED BY:

吴子晗

审核/CHECKED BY:

薄双燕

批准/RATIFYIED BY:

陈余想

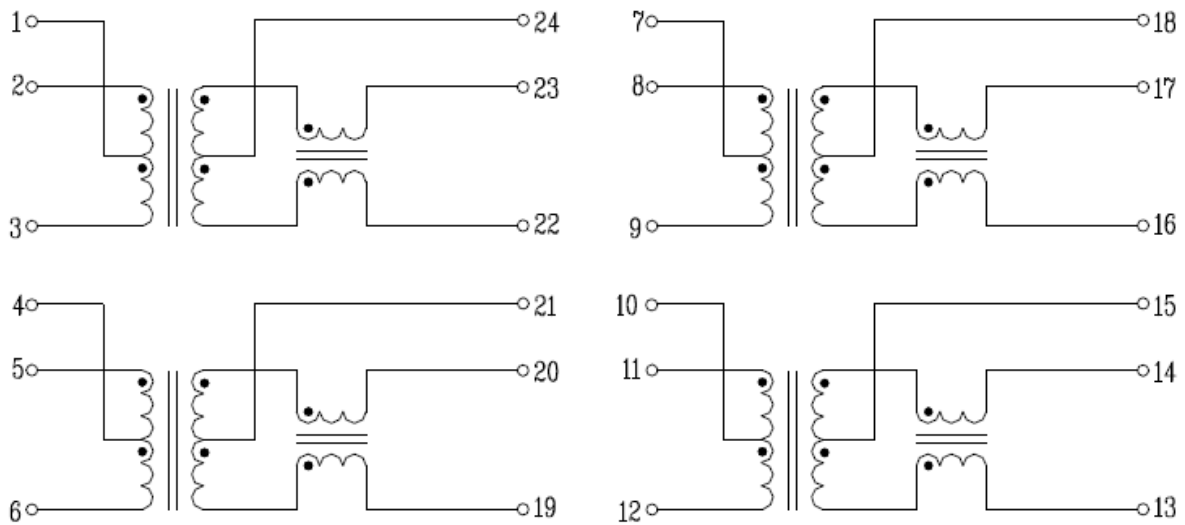
客户/CLIENT:

承制方/MANUFACTURER: 上海立凯电控科技有限公司

型号/MODEL: LK17509G

版本/REV: A 0 页数: 3 of 5

2. 电气原理图/ (Schematic)



3. 主要特点/ (Features)

- 工作温度: $-40^{\circ}\text{C} \sim 85^{\circ}\text{C}$
- 存储温度: -45°C to $\sim 85^{\circ}\text{C}$, 30~95% RH
- 绝缘耐压: 1500VAC
- 符合 IEEE 802.3ab 标准
- 支持4对5类UTP电缆
- 1000Base-T,全双工应用
- 支持350mA的PoE应用
- 符合 RoHS 规范

拟制/PREPARED BY:

吴子晗

审核/CHECKED BY:

薄双燕

批准/RATIFYIED BY:

陈余想

客户/CLIENT:
承制方/MANUFACTURER: 上海立凯电控科技有限公司

型号/MODEL: LK17509G
版本/REV: A 0 页数: 4 of 5

4. 电气参数/ (ELECTRICAL SPECIFICATION)

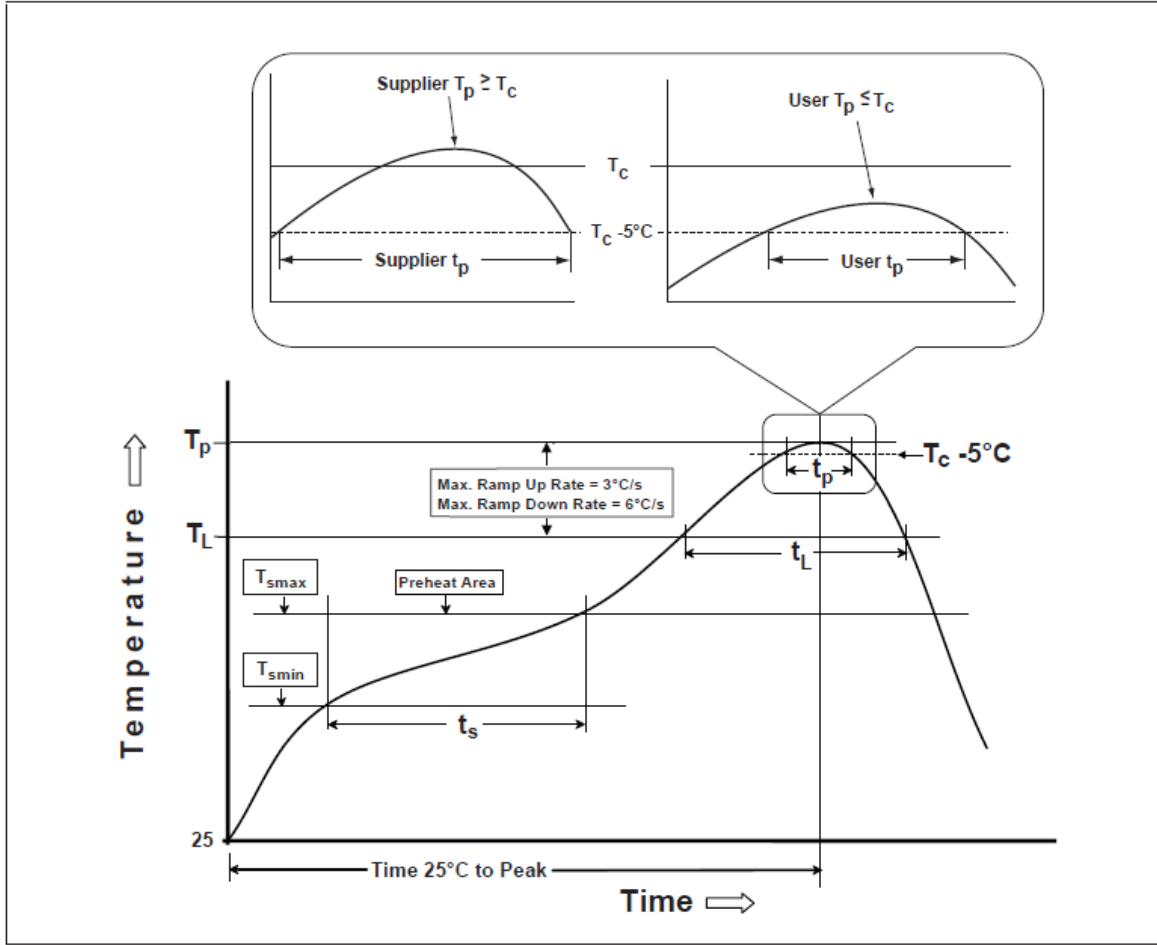
料号	匝数比 (±5%)		OCL(uH Min) @ 100KHz/0.1V with 8.0mADC	直流电阻DCR	分布电容 (pF Max)
	TX	RX		(Ω Max)	100KHz/0.1V
LK17509G	1CT:1CT	1CT:1CT	350	1.2	28

料号	插入损耗 (dB Max)	漏感 L.L	返回损耗 (dB Min)@ 100Ω 负载				
	1-100MHz	(uH Max)	1-30MHz	40MHz	50MHz	60-80MHz	100MHz
LK17509G	-1.0	0.5	-18	-16	-14.08	-12.5	-10

料号	串扰 (dB Min)			差共模抑制比 (dB Min)				
	30MHz	60MHz	100MHz	30 MHz	60 MHz	100MHz		
LK17509G	-45	-40	-35	-40	-35	-30		

拟制/PREPARED BY: 吴子晗	审核/CHECKED BY: 薄双燕	批准/RATIFYIED BY: 陈余想
------------------------	-----------------------	-------------------------

5. 焊接曲线/ (Soldering Profile)



封装厚度	体积 mm ³ <350	体积 mm ³ 350 -2000	体积 mm ³ >2000
<1.6 mm	260 °C	260 °C	260 °C
1.6 mm - 2.5 mm	260 °C	250 °C	245 °C
>2.5 mm	260 °C	245 °C	245 °C

拟制/PREPARED BY: 吴子晗	审核/CHECKED BY: 薄双燕	批准/RATIFYIED BY: 陈余想
------------------------	-----------------------	-------------------------