



Specification For Approval

规格书

SFA NO. : LK-0751-05

DATE: 2016-03-12

客户名称: _____

部件名称: 以太网变压器

客户料号: _____

公司料号: LK16037G

供方确认			客户确认
制作	审核	核准	
吴子晗	薄双燕	陈余想	

SPEC/更改记录

版本	序号	更改描述	更改原因	备注
A 0				

ADD (地址) : 上海市浦东新区浦东南路 1101 号远东大厦 532 室
Room 532, Yuandong Building, No.1101 Pudong Road South, Pudong, Shanghai

TEL (电话) : 021-61993616

FAX (传真) : 021-61993616

Web (网址) : www.linekey.cn

E-mail (邮箱) : info@linekey.cn

Zip Code (邮编) : 201206

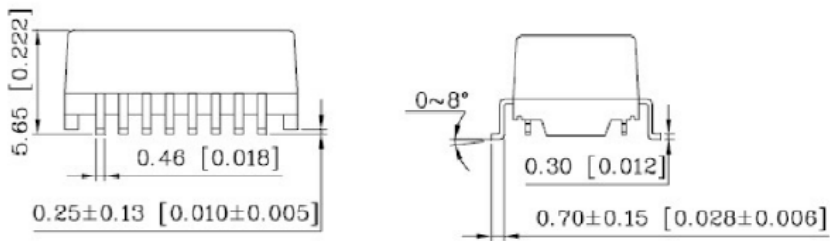
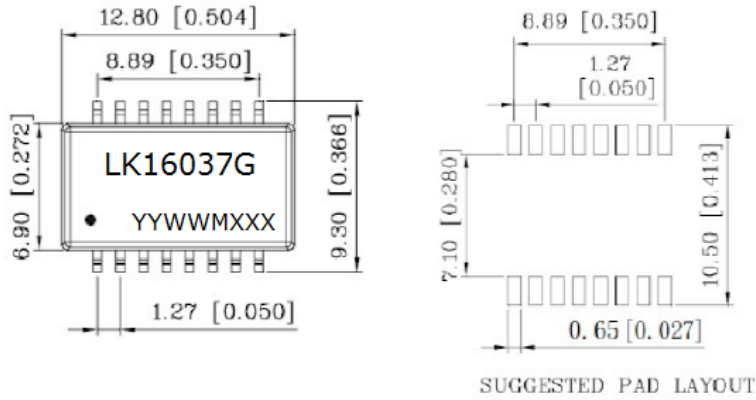
客户/CLIENT:

型号/MODEL: LK16037G

承制方/MANUFACTURER: 上海立凯电控科技有限公司

版本/REV: A 0 页数: 2 of 5

1. 机械轮廓/ (Mechanical figure & Dimensions) UNIT:mm [Inches]



Units: mm[Inches] Tolerances: xx.x0±0.25[0.010]
0.xx±0.05[0.002]

拟制/PREPARED BY:

吴子晗

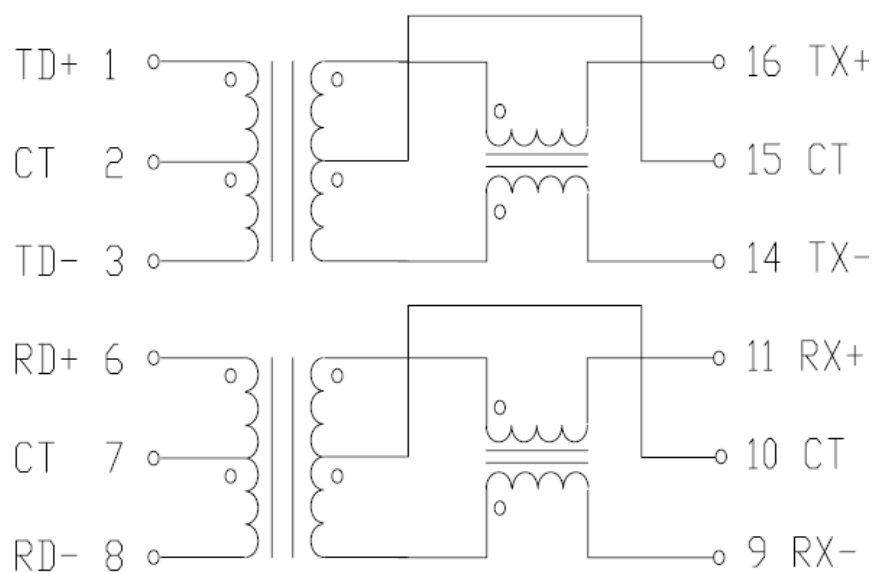
审核/CHECKED BY:

薄双燕

批准/RATIFIED BY:

陈余想

2. 电气原理图/ (Schematic)



3. 主要特点/ (Features)

- 工作温度: $-40^{\circ}\text{C} \sim 85^{\circ}\text{C}$
- 存储温度: -45°C to $\sim 85^{\circ}\text{C}$, 30~95% RH
- 绝缘耐压: 1500VAC
- 符合 IEEE 802.3 标准
- SMD 封装
- 返回损耗与串扰低
- 符合 RoHS 规范

拟制/PREPARED BY:

吴子晗

审核/CHECKED BY:

薄双燕

批准/RATIFYIED BY:

陈余想

客户/CLIENT:
承制方/MANUFACTURER: 上海立凯电控科技有限公司

型号/MODEL: LK16037G
版本/REV: A 0 页数: 4 of 5

4. 电气参数/ (ELECTRICAL SPECIFICATION)

料号	匝数比 (±2%)		OCL(uH Min) @ 100KHz/0.1V with 8.0mADC	插入损耗 (dB Max)	分布电容 (pF Max)
	TX	RX		0.3-100MHz	100KHz/0.1V
LK16037G	1CT:1CT	1CT:1CT	350	-1.15	25

料号	返回损耗 (dB Min)			串扰 (dB Min)		差共模抑制比 (dB Min)		
	30MHz	60MHz	80MHz	1-60 MHz	60-100MHz	30 MHz	60 MHz	100MHz
LK16037G	-20	-14	-11.5	-45	-35	-40	-35	-30

拟制/PREPARED BY:

吴子晗

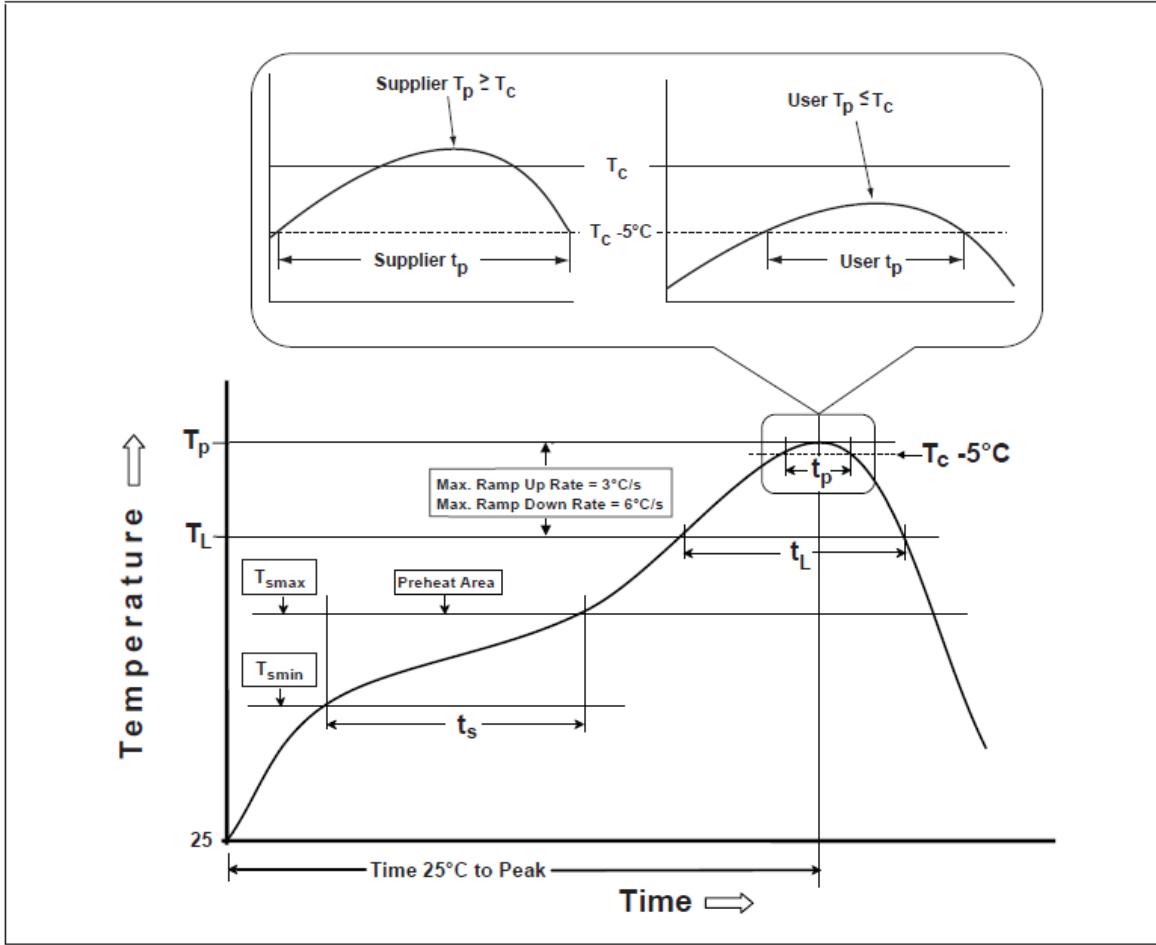
审核/CHECKED BY:

薄双燕

批准/RATIFIED BY:

陈余想

5. 焊接曲线/ (Soldering Profile)



封装厚度	体积 $mm^3 < 350$	体积 $mm^3 350 - 2000$	体积 $mm^3 > 2000$
<1.6 mm	260 °C	260 °C	260 °C
1.6 mm - 2.5 mm	260 °C	250 °C	245 °C
>2.5 mm	260 °C	245 °C	245 °C

拟制/PREPARED BY: 吴子晗	审核/CHECKED BY: 薄双燕	批准/RATIFYIED BY: 陈余想
------------------------	-----------------------	-------------------------