



上海立凯电控科技有限公司

Shanghai LineKey Technology Co., Ltd.

RoHS

Specification For Approval

规格书

SFA NO. : LK-0725-17

DATE: 2020-03-30

客户名称: _____

部件名称: 共模电感

客户料号: _____

公司料号: LC70-250

供方确认			客户确认
制作	审核	核准	
吴子晗	薄双燕	陈余想	

SPEC/更改记录

版本	序号	更改描述	更改原因	备注
A 0				

ADD (地址) : 上海市浦东新区浦东南路1101号远东大厦532室
Room 532, Yuandong Building, No.1101 Pudong Road South, Pudong, Shanghai

TEL (电话) : 021-61993616

FAX (传真) : 021-61993616

Web (网址) : www.linekey.cn

E-mail (邮箱) : info@linekey.cn

Zip Code (邮编) : 201206

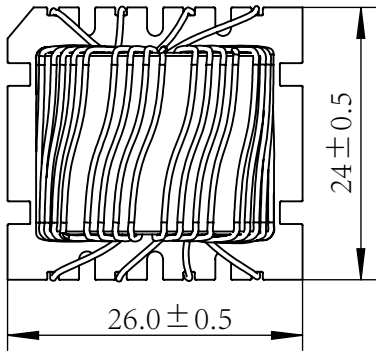
客户/CLIENT:

承制方/MANUFACTURER: 上海立凯电控科技有限公司

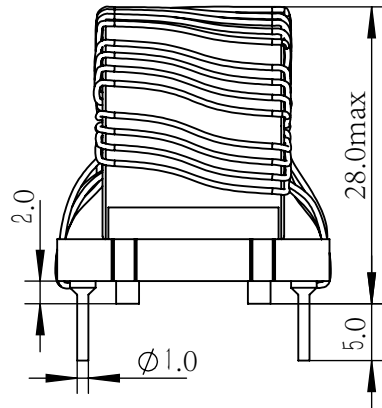
型号/MODEL: LC70-250

版本/REV: A0 页数: 2 of 4

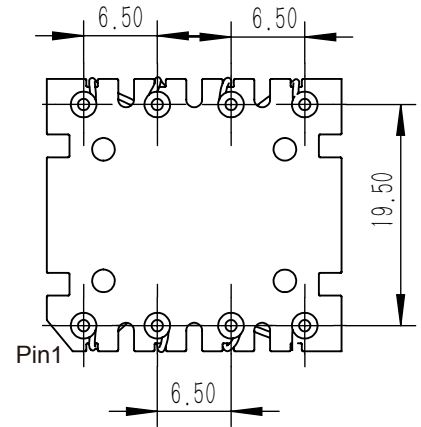
1. 机械轮廓/ (Mechanical figure & Dimensions) UNIT:mm



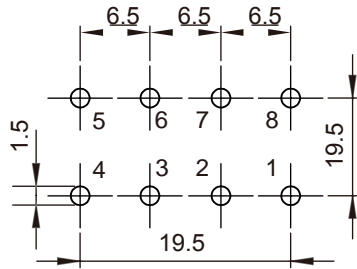
顶视图/Top View



侧视图/Side View



底视图/Bottom View



焊盘视图/Recommended Land Pattern

拟制/PREPARED BY:

吴子晗

审核/CHECKED BY:

薄双燕

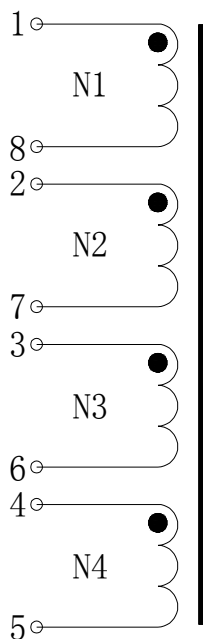
批准/RATIFIED BY:

陈余想

客户/CLIENT:
承制方/MANUFACTURER: 上海立凯电控科技有限公司

型号/MODEL: LC70-250
版本/REV: A 0 页数: 3 of 4

2. 电气原理图/ (WINDING CONNECTION)



3. 工艺要求/ (TECHNICAL REQUIREMENT)

序号 NO.	端子/PIN		线材 Wire	圈数 Turns	胶带 (turns) Tape	挡墙宽度 (mm) Margin Tape	备注 Remark
	入/In	出/Out					
N1	1	8	GPX-B - $\Phi 0.5(\text{mm})$	6(ref)			
N2	2	7	GPX-B - $\Phi 0.5(\text{mm})$	6(ref)			
N3	3	6	GPX-B - $\Phi 0.5(\text{mm})$	6(ref)			
N4	4	5	GPX-B - $\Phi 0.5(\text{mm})$	6(ref)			

备注:

1.四个绕组要求圈数相同。

拟制/PREPARED BY: 吴子晗	审核/CHECKED BY: 薄双燕	批准/RATIFYIED BY: 陈余想
------------------------	-----------------------	-------------------------

客户/CLIENT:

型号/MODEL: LC70-250

承制方/MANUFACTURER: 上海立凯电控科技有限公司

版本/REV: A 0 页数: 4 of 4

4. 电气参数/ (ELECTRICAL SPECIFICATION)

序号 NO.	项目 ITEMS	测量端 MEASURING POINT	规格参数 SPECIFICATION	测量条件(AT 25°C) TEST CONDITION	测试仪器 APPARATUS
1	电感量 Inductance	1-8	25.0uHMin.	1KHz/0.25V 串联测试	TH2827C
		2-7			
		3-6			
		4-5			
2	直流电阻 DC Resistacne	1-8	30mΩ Max.		TH2516A
		2-7			
		3-6			
		4-5			
3	匝比 Turns Ratio	N1:N2:N3:N4	1:1:1:1	1KHz/0.25V	GKT3259
4	绝缘电阻 Insulation Resistacne	N1,N2,N3,N4任意两组	≥1000MΩ	DC500V	TH2683A
5	绝缘耐压 Insulation Voltage	N1,N2,N3,N4任意两组	2.0KV/5S	50Hz/1mA	CS9912B

拟制/PREPARED BY:

吴子晗

审核/CHECKED BY:

薄双燕

批准/RATIFYIED BY:

陈余想