

USC シリーズ
SÉRIES

85°C 標準品
85°C Standard

・85°C 3000時間品。
Load Life : 85°C 3000 hours.

RoHS
compliance



◆規格表 / SPECIFICATIONS

項目 Items	特 性 Characteristics																									
カテゴリ温度範囲 Category Temperature Range	-40~+85°C	-25~+85°C																								
定格電圧範囲 Rated Voltage Range	10~250Vdc	315~450Vdc																								
静電容量許容差 Capacitance Tolerance	±20%(20°C,120Hz)																									
漏れ電流 Leakage Current(MAX)	$I=3\sqrt{CV}$ (定格電圧印加5分後) $I=3\sqrt{CV}$ (After 5 minutes application of rated voltage) I=漏れ電流(µA) Leakage Current C=静電容量(µF) Capacitance V=定格電圧(Vdc) Rated Voltage																									
損失角の正接 (tanδ) Dissipation Factor(MAX)	<table border="1"> <thead> <tr> <th>定格電圧(Vdc) Rated Voltage</th> <th>10</th> <th>16</th> <th>25</th> <th>35</th> <th>50</th> <th>63</th> <th>80</th> <th>100</th> <th>160~400</th> <th>420~450</th> <th>(20°C,120Hz)</th> </tr> </thead> <tbody> <tr> <td>tanδ</td> <td>0.55</td> <td>0.50</td> <td>0.45</td> <td>0.40</td> <td>0.35</td> <td>0.30</td> <td>0.25</td> <td>0.20</td> <td>0.15</td> <td>0.25</td> <td></td> </tr> </tbody> </table>		定格電圧(Vdc) Rated Voltage	10	16	25	35	50	63	80	100	160~400	420~450	(20°C,120Hz)	tanδ	0.55	0.50	0.45	0.40	0.35	0.30	0.25	0.20	0.15	0.25	
定格電圧(Vdc) Rated Voltage	10	16	25	35	50	63	80	100	160~400	420~450	(20°C,120Hz)															
tanδ	0.55	0.50	0.45	0.40	0.35	0.30	0.25	0.20	0.15	0.25																
耐 久 性 Endurance	85°C中で3000時間定格電圧(リップル重畳)印加後、下記項目を満足すること。 After applying rated voltage with rated ripple current for 3000 hours at 85°C, the capacitors shall meet the following requirements.																									
	静電容量変化率 Capacitance Change	初期値の±20%以内 Within ±20% of the initial value.																								
	損失角の正接 Dissipation Factor	規格値の200%以下 Not more than 200% of the specified value.																								
	漏れ電流 Leakage Current	規格値以下 Not more than the specified value.																								
低温特性 Low Temperature Stability (インピーダンス比) Impedance Ratio(MAX)	<table border="1"> <thead> <tr> <th>定格電圧(Vdc) Rated Voltage</th> <th>10~250</th> <th>315~400</th> <th>420~450</th> <th>(120Hz)</th> </tr> </thead> <tbody> <tr> <td>Z(-25°C)/Z(20°C)</td> <td>3</td> <td>8</td> <td>12</td> <td></td> </tr> <tr> <td>Z(-40°C)/Z(20°C)</td> <td>12</td> <td>-</td> <td>-</td> <td></td> </tr> </tbody> </table>		定格電圧(Vdc) Rated Voltage	10~250	315~400	420~450	(120Hz)	Z(-25°C)/Z(20°C)	3	8	12		Z(-40°C)/Z(20°C)	12	-	-										
定格電圧(Vdc) Rated Voltage	10~250	315~400	420~450	(120Hz)																						
Z(-25°C)/Z(20°C)	3	8	12																							
Z(-40°C)/Z(20°C)	12	-	-																							

◆リップル電流補正係数 / MULTIPLIER FOR RIPPLE CURRENT

周波数(Hz) Frequency	60(50)	120(100)	300	500	1k	10k≦
10~100Vdc	0.90	1.00	1.03	1.05	1.10	1.15
160~250Vdc	0.80	1.00	1.15	1.20	1.30	1.50
315~450Vdc	0.80	1.00	1.15	1.20	1.25	1.40

◆副記号 / OPTION

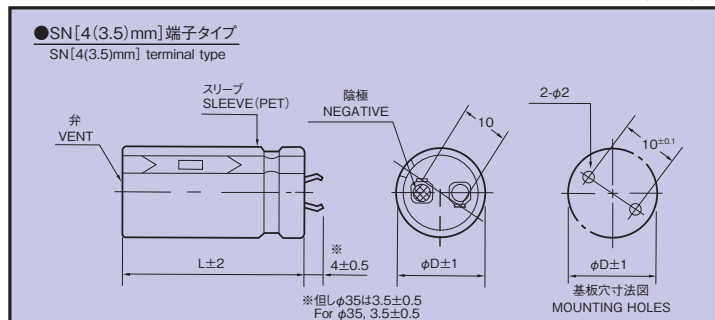
副記号 Code	記号 Code
PETスリーブ、底板なし PET Sleeve without plate	EFC

◆呼称方法 / PART NUMBER

□□□	USC	□□□□□	M	□□□	SN	DXL
定格電圧 Rated Voltage	シリーズ名 Series	静電容量 Capacitance	静電容量許容差 Capacitance Tolerance	副記号 Option	端子記号 Terminal Code	ケースサイズ Case Size

◆寸法図 / DIMENSIONS

(mm)





基板自立形アルミニウム電解コンデンサ

SNAP-IN ALUMINUM ELECTROLYTIC CAPACITORS

USC

◆標準品一覧表 STANDARD SIZE

Cap (μF) \ Vdc φD	10					16				
	φ20	φ22	φ25	φ30	φ35	φ20	φ22	φ25	φ30	φ35
8200						20×25: 2.56				
10000	20×25: 2.22					20×30: 2.85	22×25: 2.85			
12000	20×30: 2.44	22×25: 2.41				20×35: 3.20	22×30: 3.20			
15000	20×35: 2.90	22×30: 2.88	25×25: 2.88			20×40: 3.70	22×35: 3.70	25×25: 3.70		
18000	20×40: 3.31	22×35: 3.22	25×30: 3.08				22×40: 3.98	25×30: 3.98		
22000		22×40: 3.79	25×30: 3.66	30×25: 3.58			22×45: 4.52	25×35: 4.52	30×25: 4.52	
27000		22×45: 4.04	25×35: 4.04	30×30: 3.99			22×50: 4.98	25×40: 4.98	30×30: 4.98	
33000		22×50: 4.58	25×40: 4.56	30×30: 4.58				25×45: 5.49	30×35: 5.49	35×30: 5.49
39000			25×45: 5.29	30×35: 5.21	35×30: 5.05			25×50: 6.11	30×40: 6.11	35×35: 6.11
47000			25×50: 5.78	30×40: 5.78	35×35: 5.55				30×45: 6.80	35×35: 6.80
56000				30×45: 6.59	35×35: 6.40				30×50: 7.62	35×40: 7.62
68000				30×50: 7.50	35×40: 7.48					35×45: 8.45
82000					35×50: 8.50					35×50: 9.14

Cap (μF) \ Vdc φD	25					35				
	φ20	φ22	φ25	φ30	φ35	φ20	φ22	φ25	φ30	φ35
3300						20×25: 2.14				
3900						20×30: 2.28				
4700						20×35: 2.46	22×25: 2.46			
5600	20×25: 2.33					20×40: 2.79	22×30: 2.79	25×25: 2.79		
6800	20×30: 2.56	22×25: 2.56					22×35: 2.89	25×30: 2.89		
8200	20×35: 2.91	22×30: 2.91					22×40: 3.47	25×30: 3.47	30×25: 3.47	
10000	20×40: 3.18	22×35: 3.18	25×25: 3.18				22×45: 3.59	25×35: 3.59	30×30: 3.59	
12000		22×40: 3.53	25×30: 3.53				22×50: 4.51	25×40: 4.51	30×30: 4.51	
15000		22×45: 4.08	25×35: 4.08	30×25: 4.08				25×45: 4.80	30×35: 4.80	35×30: 4.80
18000		22×50: 4.68	25×40: 4.68	30×30: 4.68					30×40: 5.70	35×35: 5.70
22000			25×45: 5.19	30×35: 5.19	35×30: 5.19				30×45: 6.38	35×40: 6.38
27000			25×50: 6.02	30×40: 6.02	35×35: 6.02					35×45: 6.90
33000				30×45: 6.75	35×40: 6.75					35×50: 7.49
39000				30×50: 7.56	35×45: 7.56					
47000					35×50: 8.30					

Cap (μF) \ Vdc φD	50					63				
	φ20	φ22	φ25	φ30	φ35	φ20	φ22	φ25	φ30	φ35
1500						20×25: 1.69				
1800						20×30: 2.04	22×25: 2.04			
2200	20×25: 2.07					20×35: 2.40	22×30: 2.40			
2700	20×30: 2.21	22×25: 2.21				20×40: 2.52	22×35: 2.52	25×25: 2.52		
3300	20×35: 2.41	22×30: 2.41					22×40: 2.69	25×30: 2.69		
3900	20×40: 2.72	22×30: 2.72	25×25: 2.72				22×45: 3.10	25×35: 3.10	30×25: 3.10	
4700		22×35: 3.01	25×30: 3.01				22×50: 3.49	25×40: 3.49	30×30: 3.49	
5600		22×40: 3.43	25×35: 3.43	30×25: 3.43				25×45: 3.81	30×35: 3.81	
6800		22×45: 3.94	25×35: 3.94	30×30: 3.94				25×50: 4.41	30×40: 4.41	35×30: 4.41
8200			25×40: 4.37	30×35: 4.37					30×45: 4.90	35×35: 4.90
10000			25×50: 5.02	30×40: 5.02	35×30: 5.02				30×50: 5.49	35×40: 5.49
12000				30×45: 5.60	35×35: 5.60					35×45: 6.30
15000				30×50: 6.44	35×40: 6.44					
18000					35×45: 6.71					

Cap (μF) \ Vdc φD	80					100				
	φ20	φ22	φ25	φ30	φ35	φ20	φ22	φ25	φ30	φ35
680						20×25: 1.66				
820						20×30: 1.86	22×25: 1.86			
1000	20×25: 1.56					20×30: 2.02	22×30: 2.02			
1200	20×30: 1.80	22×25: 1.80				20×35: 2.12	22×30: 2.12	25×25: 2.12		
1500	20×30: 2.10	22×30: 2.10				20×40: 2.45	22×35: 2.45	25×30: 2.45		
1800	20×35: 2.30	22×30: 2.30	25×25: 2.30				22×40: 2.77	25×30: 2.77	30×25: 2.77	
2200	20×40: 2.53	22×35: 2.53	25×30: 2.53				22×45: 3.12	25×35: 3.12	30×30: 3.12	
2700		22×40: 2.93	25×35: 2.93	30×25: 2.93				25×40: 3.61	30×30: 3.61	
3300		22×45: 3.25	25×35: 3.25	30×30: 3.25				25×50: 4.06	30×35: 4.06	35×30: 4.06
3900			25×40: 3.62	30×35: 3.62					30×40: 4.60	35×35: 4.60
4700			25×45: 4.28	30×40: 4.28	35×30: 4.28				30×45: 5.13	35×40: 5.13
5600				30×45: 4.55	35×35: 4.55					35×45: 5.75
6800				30×45: 5.83	35×40: 5.83					35×50: 6.01
8200					35×45: 6.40					
10000					35×50: 7.03					

↑ リプル電流 Ripple Current (A r.m.s./120Hz, 85°C)
↑ ケースサイズ Case Size φD×L(mm)



基板自立形アルミニウム電解コンデンサ

SNAP-IN ALUMINUM ELECTROLYTIC CAPACITORS

USC

◆標準品一覧表 STANDARD SIZE

Cap (μ F)	Vdc ϕ D	160					180					
		ϕ 20	ϕ 22	ϕ 25	ϕ 30	ϕ 35	ϕ 20	ϕ 22	ϕ 25	ϕ 30	ϕ 35	
270		20x25:1.28					20x25:1.29					
330		20x25:1.55					20x30:1.77	22x25:1.49				
390		20x30:1.63	22x25:1.63				20x30:1.84	22x25:1.84				
470		20x30:1.90	22x30:1.86	25x25:1.86			20x35:1.91	22x30:1.91	25x25:2.08			
560		20x35:2.14	22x30:2.15	25x25:2.15			20x40:2.15	22x35:2.25	25x25:2.25			
680		20x40:2.35	22x35:2.35	25x30:2.33	30x25:2.33			22x35:2.48	25x30:2.50		30x25:2.46	
820			22x40:2.68	25x30:2.65	30x25:2.64			22x40:2.86	25x35:2.75	30x25:2.69		
1000			22x45:3.02	25x35:3.00	30x30:2.96			22x50:3.10	25x40:3.06	30x30:3.10		
1200				25x40:3.43	30x30:3.41	35x30:3.40			25x45:3.63	30x35:3.55	35x30:3.49	
1500				25x50:3.96	30x35:3.96	35x30:3.94					30x40:4.10	35x35:4.02
1800					30x40:4.31	35x35:4.28					30x45:4.55	35x35:4.54
2200					30x50:4.96	35x40:4.96						35x40:4.83
2700						35x45:5.57						35x50:5.30

Cap (μ F)	Vdc ϕ D	200					220					
		ϕ 20	ϕ 22	ϕ 25	ϕ 30	ϕ 35	ϕ 20	ϕ 22	ϕ 25	ϕ 30	ϕ 35	
220		20x25:1.19					20x25:1.23					
270		20x25:1.39	22x25:1.37				20x30:1.46	22x25:1.42				
330		20x30:1.56	22x25:1.51				20x35:1.64	22x30:1.59				
390		20x35:1.74	22x30:1.73	25x25:1.71			20x35:1.79	22x30:1.80	25x25:1.75			
470		20x35:2.03	22x30:1.97	25x25:1.95			20x40:2.12	22x35:2.06	25x30:2.08			
560		20x40:2.18	22x35:2.18	25x30:2.15	30x25:2.15			22x40:2.22	25x35:2.38	30x25:2.18		
680			22x40:2.48	25x30:2.48	30x25:2.48			22x45:2.62	25x35:2.56	30x30:2.52		
820			22x45:2.81	25x35:2.79	30x30:2.75				25x45:2.91	30x35:2.84	35x30:2.79	
1000			22x50:3.28	25x40:3.28	30x35:3.15					30x35:3.36	35x30:3.29	
1200				25x45:3.61	30x35:3.61	35x30:3.57				30x40:3.72	35x35:3.68	
1500					30x45:4.13	35x35:4.06				30x50:4.18	35x40:4.10	
1800					30x50:4.60	35x40:4.59						35x45:4.52
2200						35x45:5.25						

Cap (μ F)	Vdc ϕ D	250					315					
		ϕ 20	ϕ 22	ϕ 25	ϕ 30	ϕ 35	ϕ 20	ϕ 22	ϕ 25	ϕ 30	ϕ 35	
150							20x30:1.00					
180		20x25:1.20					20x35:1.13	22x30:1.29	25x25:1.38			
220		20x25:1.26	22x25:1.24				20x35:1.29	22x30:1.41	25x25:1.47			
270		20x30:1.42	22x25:1.50					22x35:1.68	25x30:1.70			
330		20x35:1.68	22x30:1.66	25x25:1.61				22x40:1.91	25x35:1.94	30x25:1.98		
390		20x40:1.92	22x35:1.88	25x30:1.88				22x45:2.07	25x40:2.11	30x30:2.15		
470			22x35:2.15	25x35:2.15	30x25:2.04				25x50:2.31	30x35:2.38	35x30:2.36	
560			22x40:2.48	25x35:2.35	30x25:2.35					30x35:2.63	35x30:2.69	
680				25x40:2.67	30x30:2.71					30x45:2.80	35x35:3.05	
820				25x45:3.01	30x35:2.98	35x30:2.96				30x50:3.28	35x40:3.45	
1000					30x40:3.56	35x35:3.48						35x45:3.57
1200					30x45:3.99	35x35:3.84						
1500						35x40:4.33						
1800						35x50:4.54						

Cap (μ F)	Vdc ϕ D	350					385					
		ϕ 20	ϕ 22	ϕ 25	ϕ 30	ϕ 35	ϕ 20	ϕ 22	ϕ 25	ϕ 30	ϕ 35	
68							20x25:0.68					
82							20x30:0.74	22x25:0.76				
100							20x30:0.86	22x30:0.89				
120		20x30:0.96	22x25:1.04									
150		20x30:1.10	22x30:1.20	25x25:1.22			20x35:1.10	22x35:1.12	25x30:1.14			
180		20x35:1.24	22x30:1.34	25x25:1.37			20x40:1.27	22x35:1.27	25x30:1.30	30x25:1.37		
220			22x35:1.47	25x30:1.53	30x25:1.54			22x40:1.42	25x35:1.48	30x30:1.49		
270			22x40:1.70	25x35:1.73	30x25:1.80			22x50:1.60	25x40:1.61	30x30:1.64		
330			22x45:1.87	25x35:1.97	30x30:2.03				25x45:1.80	30x35:1.85	35x30:1.87	
390				25x40:2.14	30x35:2.23	35x30:2.30				25x50:2.04	30x40:2.05	35x35:2.07
470				25x50:2.55	30x35:2.53	35x30:2.55					30x45:2.26	35x35:2.26
560					30x40:2.73	35x35:2.75					30x50:2.57	35x40:2.59
680					30x50:3.15	35x40:3.15						35x45:2.80
820						35x45:3.47						
1000						35x50:3.60						

↑ リプル電流 Ripple Current (A r.m.s./120Hz, 85°C)
↑ ケースサイズ Case Size ϕ D×L(mm)

◆標準品一覧表 STANDARD SIZE

Cap (μ F)	Vdc ϕ D	400					420					
		ϕ 20	ϕ 22	ϕ 25	ϕ 30	ϕ 35	ϕ 20	ϕ 22	ϕ 25	ϕ 30	ϕ 35	
68	20x25;0.75						20x25;0.70					
82	20x30;0.82	22x25;0.84					20x30;0.80	22x25;0.85				
100	20x30;0.95	22x30;0.99					20x35;0.90	22x30;0.97	25x25;0.98			
120	20x35;1.07	22x30;1.09	25x25;1.13				20x35;1.04	22x30;1.07	25x25;1.08			
150	20x40;1.22	22x35;1.24	25x30;1.27				20x40;1.17	22x35;1.21	25x30;1.26	30x25;1.30		
180		22x40;1.41	25x30;1.44	30x25;1.52				22x40;1.33	25x35;1.42	30x25;1.48		
220		22x45;1.58	25x35;1.64	30x30;1.66				22x45;1.55	25x35;1.58	30x30;1.65		
270			25x40;1.79	30x30;1.82					25x40;1.74	30x35;1.90	35x30;1.94	
330			25x45;2.00	30x35;2.05	35x30;2.05				25x50;2.20	30x35;1.98	35x35;2.17	
390				30x40;2.26	35x35;2.28					30x40;2.22	35x35;2.27	
470				30x45;2.51	35x40;2.54					30x45;2.50	35x40;2.61	
560				30x50;2.85	35x40;2.85						35x45;2.95	
680					35x50;3.10							

Cap (μ F)	Vdc ϕ D	450				
		ϕ 20	ϕ 22	ϕ 25	ϕ 30	ϕ 35
56	20x25;0.61					
68	20x30;0.70	22x25;0.71				
82	20x35;0.80	22x25;0.86				
100	20x35;0.88	22x30;0.95	25x25;0.97			
120	20x40;0.99	22x35;1.07	25x30;1.09	30x25;1.12		
150		22x40;1.18	25x30;1.25	30x25;1.29		
180		22x45;1.32	25x35;1.40	30x30;1.45		
220			25x40;1.59	30x30;1.64	35x30;1.66	
270			25x45;1.73	30x35;1.89	35x30;1.90	
330			25x50;2.12	30x40;2.12	35x35;2.15	
390				30x45;2.35	35x40;2.38	
470				30x50;2.65	35x45;2.68	
560					35x50;2.88	

↑ リプル電流 Ripple Current (A r.m.s./120Hz, 85°C)
 ↑ ケースサイズ Case Size ϕ D×L(mm)