

USG series

85°C 3000 時間 標準品
Load Life : 85°C 3000 hours, Standard



◆規格表 / SPECIFICATIONS

項目 Item	特性 Characteristics																				
カテゴリ温度範囲 Category Temperature Range	-40~+85°C	-25~+85°C																			
定格電圧範囲 Rated Voltage Range	10~250Vdc	400~450Vdc																			
静電容量許容差 Capacitance Tolerance	±20% (20°C, 120Hz)																				
漏れ電流 Leakage Current (MAX)	$I=3\sqrt{CV}$ (定格電圧印加5分後) $I=3\sqrt{CV}$ (After 5 minutes application of rated voltage) I=漏れ電流 (µA) C=静電容量 (µF) V=定格電圧 (Vdc) Leakage Current Capacitance Rated Voltage																				
損失角の正接 (tan δ) Dissipation Factor (MAX)	<table border="1"> <tr> <td>定格電圧 (Vdc) Rated Voltage</td> <td>10</td> <td>16</td> <td>25</td> <td>35</td> <td>50</td> <td>63</td> <td>80</td> <td>100~450</td> <td rowspan="2">(20°C, 120Hz)</td> </tr> <tr> <td>tan δ</td> <td>0.55</td> <td>0.50</td> <td>0.45</td> <td>0.40</td> <td>0.35</td> <td>0.30</td> <td>0.25</td> <td>0.20</td> </tr> </table>		定格電圧 (Vdc) Rated Voltage	10	16	25	35	50	63	80	100~450	(20°C, 120Hz)	tan δ	0.55	0.50	0.45	0.40	0.35	0.30	0.25	0.20
定格電圧 (Vdc) Rated Voltage	10	16	25	35	50	63	80	100~450	(20°C, 120Hz)												
tan δ	0.55	0.50	0.45	0.40	0.35	0.30	0.25	0.20													
耐久性 Endurance	85°C中で3000時間定格電圧(リップル重畳)印加後、下記項目を満足すること。 After applying rated voltage with rated ripple current for 3000 hours at 85°C, the capacitors shall meet the following requirements.																				
	<table border="1"> <tr> <td>静電容量変化率 Capacitance Change</td> <td colspan="2">初期値の ±20% 以内 Within ±20% of the initial value.</td> </tr> <tr> <td>損失角の正接 Dissipation Factor</td> <td colspan="2">規格値の 200% 以下 Not more than 200% of the specified value.</td> </tr> <tr> <td>漏れ電流 Leakage Current</td> <td colspan="2">規格値以下 Not more than the specified value.</td> </tr> </table>		静電容量変化率 Capacitance Change	初期値の ±20% 以内 Within ±20% of the initial value.		損失角の正接 Dissipation Factor	規格値の 200% 以下 Not more than 200% of the specified value.		漏れ電流 Leakage Current	規格値以下 Not more than the specified value.											
静電容量変化率 Capacitance Change	初期値の ±20% 以内 Within ±20% of the initial value.																				
損失角の正接 Dissipation Factor	規格値の 200% 以下 Not more than 200% of the specified value.																				
漏れ電流 Leakage Current	規格値以下 Not more than the specified value.																				
低温特性 Low Temperature Stability (インピーダンス比) Impedance Ratio (MAX)	<table border="1"> <tr> <td>定格電圧 (Vdc) Rated Voltage</td> <td>10~100</td> <td>160~250</td> <td>400</td> <td>420~450</td> <td rowspan="3">(120Hz)</td> </tr> <tr> <td>Z(-25°C)/Z(+20°C)</td> <td>3</td> <td>4</td> <td>8</td> <td>12</td> </tr> <tr> <td>Z(-40°C)/Z(+20°C)</td> <td>12</td> <td>12</td> <td>-</td> <td>-</td> </tr> </table>		定格電圧 (Vdc) Rated Voltage	10~100	160~250	400	420~450	(120Hz)	Z(-25°C)/Z(+20°C)	3	4	8	12	Z(-40°C)/Z(+20°C)	12	12	-	-			
定格電圧 (Vdc) Rated Voltage	10~100	160~250	400	420~450	(120Hz)																
Z(-25°C)/Z(+20°C)	3	4	8	12																	
Z(-40°C)/Z(+20°C)	12	12	-	-																	

◆呼称方法 / PART NUMBER

USG M SN D x L
 定格電圧 シリーズ名 静電容量 静電容量許容差 副記号 端子記号 ケースサイズ
 Rated Voltage Series Capacitance Capacitance Tolerance Option Terminal Code Case Size

◆リップル電流補正係数 / MULTIPLIER FOR RIPPLE CURRENT

周波数 (Hz) Frequency	60 (50)	120 (100)	300	500	1k	10k ≤
10~100Vdc	0.90	1.00	1.03	1.05	1.10	1.15
160~250Vdc	0.80	1.00	1.15	1.20	1.30	1.50
400~450Vdc	0.80	1.00	1.15	1.20	1.25	1.40

◆副記号 / OPTION

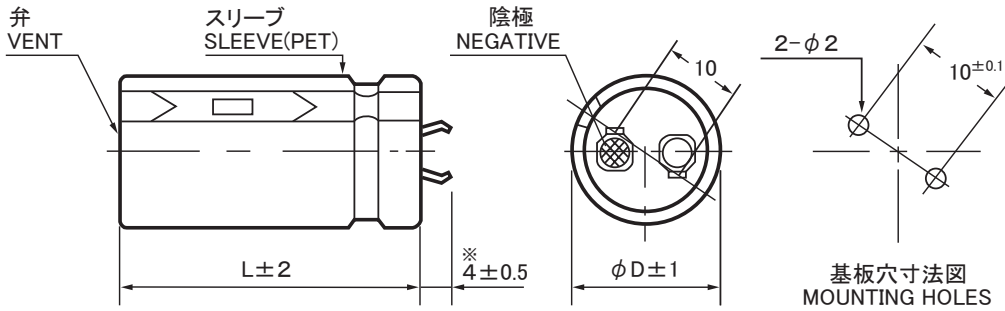
EFC : PET スリーブ、底板なし
PET Sleeve without plate

◆寸法図／DIMENSIONS

●SN[4(3.5)mm]端子タイプ
SN[4(3.5)mm]terminal type

端子記号 : SN(錫メッキ)
Terminal code : SN(Tin plating)

(mm)



◆標準品一覧表／STANDARD SIZE

Cap. (μ F)	10Vdc					16Vdc												
	ϕ 20	ϕ 22	ϕ 25	ϕ 30	ϕ 35	ϕ 20	ϕ 22	ϕ 25	ϕ 30	ϕ 35								
8200						20×25	2.56											
10000	20×25	2.22				20×30	2.85	22×25	2.85									
12000	20×30	2.44	22×25	2.41		20×35	3.20	22×30	3.20									
15000	20×35	2.90	22×30	2.88	25×25	2.88		20×40	3.70	22×35	3.70	25×25	3.70					
18000	20×40	3.31	22×35	3.22	25×30	3.08			22×40	3.98	25×30	3.98						
22000			22×40	3.79	25×30	3.66	30×25	3.58		22×45	4.52	25×35	4.52	30×25	4.52			
27000			22×45	4.04	25×35	4.04	30×30	3.99		22×50	4.98	25×40	4.98	30×30	4.98			
33000			22×50	4.58	25×40	4.56	30×30	4.58				25×45	5.49	30×35	5.49	35×30	5.49	
39000					25×45	5.29	30×35	5.21	35×30	5.05			25×50	6.11	30×40	6.11	35×35	6.11
47000					25×50	5.78	30×40	5.78	35×35	5.55					30×45	6.80	35×35	6.80
56000							30×45	6.59	35×35	6.40					30×50	7.62	35×40	7.62
68000								30×50	7.50	35×40	7.48						35×45	8.45
82000										35×50	8.50						35×50	9.14

Cap. (μ F)	25Vdc					35Vdc										
	ϕ 20	ϕ 22	ϕ 25	ϕ 30	ϕ 35	ϕ 20	ϕ 22	ϕ 25	ϕ 30	ϕ 35						
3300						20×25	2.14									
3900						20×30	2.28									
4700						20×35	2.46	22×25	2.46							
5600	20×25	2.33				20×40	2.79	22×30	2.79	25×25	2.79					
6800	20×30	2.56	22×25	2.56				22×35	2.89	25×30	2.89					
8200	20×35	2.91	22×30	2.91				22×40	3.47	25×30	3.47	30×25	3.47			
10000	20×40	3.18	22×35	3.18	25×25	3.18		22×45	3.59	25×35	3.59	30×30	3.59			
12000			22×40	3.53	25×30	3.53		22×50	4.51	25×40	4.51	30×30	4.51			
15000			22×45	4.08	25×35	4.08	30×25	4.08			25×45	4.80	30×35	4.80	35×30	4.80
18000			22×50	4.68	25×40	4.68	30×30	4.68				30×40	5.70	35×35	5.70	
22000					25×45	5.19	30×35	5.19	35×30	5.19			30×45	6.38	35×40	6.38
27000					25×50	6.02	30×40	6.02	35×35	6.02					35×45	6.90
33000							30×45	6.75	35×40	6.75					35×50	7.49
39000								30×50	7.56	35×45	7.56					
47000										35×50	8.30					

Cap. (μ F)	50Vdc					63Vdc										
	ϕ 20	ϕ 22	ϕ 25	ϕ 30	ϕ 35	ϕ 20	ϕ 22	ϕ 25	ϕ 30	ϕ 35						
1500						20×25	1.69									
1800						20×30	2.04	22×25	2.04							
2200	20×25	2.07				20×35	2.40	22×30	2.40							
2700	20×30	2.21	22×25	2.21		20×40	2.52	22×35	2.52	25×25	2.52					
3300	20×35	2.41	22×30	2.41				22×40	2.69	25×30	2.69					
3900	20×40	2.72	22×30	2.72	25×25	2.72			22×45	3.10	25×35	3.10	30×25	3.10		
4700			22×35	3.01	25×30	3.01			22×50	3.49	25×40	3.49	30×30	3.49		
5600			22×40	3.43	25×35	3.43	30×25	3.43			25×45	3.81	30×35	3.81		
6800			22×45	3.94	25×35	3.94	30×30	3.94			25×50	4.41	30×40	4.41	35×30	4.41
8200					25×40	4.37	30×35	4.37					30×45	4.90	35×35	4.90
10000													30×50	5.49	35×40	5.49
12000															35×45	6.30
15000																
18000																

ケースサイズ Case Size ϕ D × L(mm) →
リップル電流 Ripple Current (A.r.m.s./120Hz,85°C) →

◆標準品一覧表 / STANDARD SIZE

Cap. (μ F)	80Vdc					100Vdc									
	ϕ 20	ϕ 22	ϕ 25	ϕ 30	ϕ 35	ϕ 20	ϕ 22	ϕ 25	ϕ 30	ϕ 35					
680						20×25	1.66								
820						20×30	1.86	22×25	1.86						
1000	20×25	1.56				20×30	2.02	22×30	2.02						
1200	20×30	1.80	22×25	1.80		20×35	2.12	22×30	2.12	25×25	2.12				
1500	20×30	2.10	22×30	2.10		20×40	2.45	22×35	2.45	25×30	2.45				
1800	20×35	2.30	22×30	2.30	25×25	2.30		22×40	2.77	25×30	2.77	30×25	2.77		
2200	20×40	2.53	22×35	2.53	25×30	2.53		22×45	3.12	25×35	3.12	30×30	3.12		
2700			22×40	2.93	25×35	2.93	30×25	2.93		25×40	3.61	30×30	3.61		
3300			22×45	3.25	25×35	3.25	30×30	3.25		25×50	4.06	30×35	4.06	35×30	4.06
3900					25×40	3.62	30×35	3.62				30×40	4.60	35×35	4.60
4700					25×45	4.28	30×40	4.28	35×30	4.28		30×45	5.13	35×40	5.13
5600							30×45	4.55	35×35	4.55				35×45	5.75
6800							30×45	5.83	35×40	5.83				35×50	6.01
8200									35×45	6.40					
10000									35×50	7.03					

Cap. (μ F)	160Vdc					180Vdc											
	ϕ 20	ϕ 22	ϕ 25	ϕ 30	ϕ 35	ϕ 20	ϕ 22	ϕ 25	ϕ 30	ϕ 35							
390	20×25	1.19				20×25	1.84										
470	20×30	1.76	22×25	1.76		20×30	2.08	22×25	2.08								
560	20×30	2.25	22×25	2.25		20×35	2.25	22×30	2.25								
680	20×35	2.50	22×30	2.50	25×25	2.50		20×40	2.50	22×35	2.50	25×25	2.50				
820	20×40	2.75	22×35	2.75	25×30	2.75		20×45	2.75	22×40	2.75	25×30	2.75				
1000			22×40	3.00	25×30	3.00	30×25	3.00		22×45	3.00	25×35	3.00	30×25	3.00		
1200			22×45	3.25	25×35	3.25	30×30	3.25		22×50	3.31	25×40	3.31	30×30	3.31	35×25	3.31
1500					25×45	3.73	30×35	3.73			25×50	3.83	30×35	3.83	35×30	3.83	
1800					25×50	4.20	30×35	4.20	35×30	4.20			30×40	4.32	35×35	4.32	
2200							30×45	4.78	35×35	4.78			30×50	4.92	35×40	4.92	
2700							30×50	5.45	35×40	5.45				35×45	5.52		
3300									35×45	5.75							

Cap. (μ F)	200Vdc					220Vdc											
	ϕ 20	ϕ 22	ϕ 25	ϕ 30	ϕ 35	ϕ 20	ϕ 22	ϕ 25	ϕ 30	ϕ 35							
270						20×25	1.42										
330	20×25	1.44				20×30	1.58	22×25	1.58								
390	20×30	1.68	22×25	1.68		20×35	1.75	22×30	1.75								
470	20×35	1.93	22×30	1.93	25×25	1.93		20×35	1.99	22×30	1.99	25×25	1.99				
560	20×35	2.43	22×30	2.43	25×25	2.43		20×40	2.28	22×35	2.28	25×30	2.28				
680	20×40	2.68	22×35	2.68	25×30	2.68	30×25	2.68		22×40	2.46	25×30	2.46	30×25	2.46		
820			22×40	2.93	25×30	2.93	30×25	2.93		22×45	2.81	25×35	2.81	30×30	2.81		
1000			22×45	3.25	25×35	3.25	30×30	3.25	35×25	3.25		25×45	3.29	30×30	3.29		
1200					25×45	3.50	30×35	3.50	35×30	3.50		25×50	3.60	30×35	3.60	35×30	3.60
1500					25×50	3.87	30×40	3.87	35×30	3.87			30×45	3.92	35×35	3.92	
1800							30×45	4.32	35×35	4.32			30×50	4.30	35×40	4.30	
2200							30×50	4.92	35×40	4.92				35×50	4.95		
2700									35×50	5.45							

ケースサイズ Case Size ϕ D × L (mm) \rightarrow
 リプル電流 Ripple Current (A.r.m.s./120Hz,85°C) \rightarrow

◆標準品一覧表／STANDARD SIZE

Cap. (μ F)	250Vdc										400Vdc											
	ϕ 20	ϕ 22	ϕ 25	ϕ 30	ϕ 35							ϕ 20	ϕ 22	ϕ 25	ϕ 30	ϕ 35						
82												20×25	0.80									
100												20×30	0.94	22×25	0.94							
120												20×30	1.08	22×25	1.08							
150												20×35	1.21	22×30	1.21	25×25	1.21					
180												20×40	1.45	22×35	1.45	25×25	1.45					
220	20×25	1.23												22×40	1.58	25×30	1.58	30×25	1.58			
270	20×30	1.31	22×25	1.31										22×45	1.67	25×35	1.67	30×25	1.67			
330	20×30	1.75	22×25	1.75										22×50	1.90	25×40	1.90	30×30	1.90	35×25	1.90	
390	20×35	1.91	22×30	1.91	25×25	1.91									25×45	2.13	30×35	2.13	35×30	2.13		
470	20×40	2.11	22×35	2.11	25×25	2.11									25×50	2.39	30×40	2.39	35×30	2.39		
560			22×40	2.25	25×30	2.25	30×25	2.25										30×45	2.69	35×35	2.69	
680			22×45	2.50	25×35	2.50	30×30	2.50												35×40	2.96	
820									25×40	2.77	30×30	2.77	35×25	2.77						35×50	3.25	
1000					25×45	3.32	30×35	3.32	35×30	3.32												
1200								30×40	3.84	35×35	3.84											
1500									30×50	4.25	35×40	4.25										
1800											35×45	4.55										

Cap. (μ F)	420Vdc										450Vdc											
	ϕ 20	ϕ 22	ϕ 25	ϕ 30	ϕ 35							ϕ 20	ϕ 22	ϕ 25	ϕ 30	ϕ 35						
68												20×25	0.66									
82	20×25	0.83										20×25	0.83									
100	20×30	0.97	22×25	0.97								20×30	0.93	22×25	0.93							
120	20×30	1.08	22×25	1.08								20×35	1.04	22×30	1.04	25×25	1.04					
150	20×35	1.30	22×30	1.30	25×25	1.30						20×40	1.29	22×35	1.29	25×25	1.29					
180	20×40	1.48	22×35	1.48	25×30	1.48								22×40	1.40	25×30	1.40	30×25	1.40			
220			22×40	1.65	25×35	1.65	30×25	1.65						22×45	1.66	25×35	1.66	30×25	1.66			
270			22×50	1.94	25×35	1.94	30×30	1.94						22×50	1.81	25×40	1.81	30×30	1.81	35×25	1.81	
330					25×45	2.17	30×35	2.17	35×30	2.17						25×45	2.10	30×35	2.10	35×30	2.10	
390						2.27	30×35	2.27	35×30	2.27								30×40	2.32	35×35	2.32	
470								30×40	2.61	35×35	2.61							30×45	2.66	35×40	2.66	
560									30×50	2.82	35×40	2.82								35×40	2.82	
680											35×45	3.11								35×50	3.00	

ケースサイズ Case Size ϕ D × L(mm) \longleftarrow ↑
 リプル電流 Ripple Current (A.r.m.s./120Hz,85°C) \longleftarrow ↑