

MXH series

105°C 2000 時間 小形化品
Load Life : 105°C 2000 hours , Miniaturized



◆規格表 / SPECIFICATIONS

項目 Item	特性 Characteristics										
カテゴリ温度範囲 Category Temperature Range	-25~+105°C										
定格電圧範囲 Rated Voltage Range	400~550Vdc										
静電容量許容差 Capacitance Tolerance	±20% (20°C, 120Hz)										
漏れ電流 Leakage Current (MAX)	$I=3\sqrt{CV}$ (定格電圧印加5分後) $I=3\sqrt{CV}$ (After 5 minutes application of rated voltage) I=漏れ電流 (μA) C=静電容量 (μF) V=定格電圧 (Vdc) Leakage Current Capacitance Rated Voltage										
損失角の正接 (tan δ) Dissipation Factor (MAX)	<table border="1"> <tr> <td>定格電圧 (Vdc) Rated Voltage</td> <td>400~450</td> <td>475~550</td> <td>(20°C, 120Hz)</td> </tr> <tr> <td>tan δ</td> <td>0.20</td> <td>0.25</td> <td></td> </tr> </table>	定格電圧 (Vdc) Rated Voltage	400~450	475~550	(20°C, 120Hz)	tan δ	0.20	0.25			
定格電圧 (Vdc) Rated Voltage	400~450	475~550	(20°C, 120Hz)								
tan δ	0.20	0.25									
耐久性 Endurance	105°C 中で2000時間定格電圧(リップル重畳)印加後、下記項目を満足すること。 After applying rated voltage with rated ripple current for 2000 hours at 105°C, the capacitors shall meet the following requirements. <table border="1"> <tr> <td>静電容量変化率 Capacitance Change</td> <td>初期値の ±20% 以内 Within ±20% of the initial value.</td> </tr> <tr> <td>損失角の正接 Dissipation Factor</td> <td>規格値の 200% 以下 Not more than 200% of the specified value.</td> </tr> <tr> <td>漏れ電流 Leakage Current</td> <td>規格値以下 Not more than the specified value.</td> </tr> </table>	静電容量変化率 Capacitance Change	初期値の ±20% 以内 Within ±20% of the initial value.	損失角の正接 Dissipation Factor	規格値の 200% 以下 Not more than 200% of the specified value.	漏れ電流 Leakage Current	規格値以下 Not more than the specified value.				
静電容量変化率 Capacitance Change	初期値の ±20% 以内 Within ±20% of the initial value.										
損失角の正接 Dissipation Factor	規格値の 200% 以下 Not more than 200% of the specified value.										
漏れ電流 Leakage Current	規格値以下 Not more than the specified value.										
低温特性 Low Temperature Stability (インピーダンス比) Impedance Ratio (MAX)	<table border="1"> <tr> <td>定格電圧 (Vdc) Rated Voltage</td> <td>400~450</td> <td>475, 500</td> <td>550</td> <td>(120Hz)</td> </tr> <tr> <td>Z(-25°C)/Z(+20°C)</td> <td>8</td> <td>10</td> <td>12</td> <td></td> </tr> </table>	定格電圧 (Vdc) Rated Voltage	400~450	475, 500	550	(120Hz)	Z(-25°C)/Z(+20°C)	8	10	12	
定格電圧 (Vdc) Rated Voltage	400~450	475, 500	550	(120Hz)							
Z(-25°C)/Z(+20°C)	8	10	12								

◆呼称方法 / PART NUMBER

MXH M SN D x L
 定格電圧 シリーズ名 静電容量 静電容量許容差 副記号 端子記号 ケースサイズ
 Rated Voltage Series Capacitance Capacitance Tolerance Option Terminal Code Case Size

◆リップル電流補正係数 /
MULTIPLIER FOR RIPPLE CURRENT

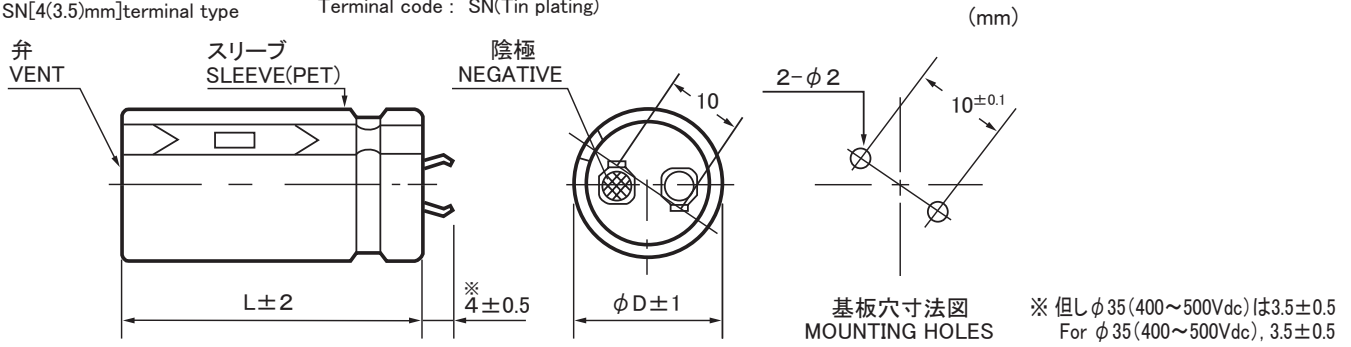
周波数 (Hz) Frequency	60 (50)	120 (100)	300	500	1k	10k ≤
係数 Coefficient	0.80	1.00	1.15	1.20	1.25	1.40

◆副記号 / OPTION

EFC : PET スリーブ、底板なし
PET Sleeve without plate

◆寸法図／DIMENSIONS

●SN[4(3.5)mm]端子タイプ 端子記号 : SN(錫メッキ)
SN[4(3.5)mm]terminal type Terminal code : SN(Tin plating)



◆標準品一覧表／STANDARD SIZE

Cap. (μF)	400Vdc				420Vdc			
	φ 22	φ 25	φ 30	φ 35	φ 22	φ 25	φ 30	φ 35
100					22×25 0.85			
120	22×25 0.92				22×30 0.98			
150	22×30 1.08				22×30 1.06	25×25 1.04		
180	22×30 1.15	25×25 1.12			22×35 1.20	25×30 1.20		
220	22×35 1.32	25×30 1.30			22×40 1.37	25×30 1.28	30×25 1.24	
270	22×40 1.50	25×35 1.49	30×25 1.33		22×50 1.62	25×35 1.47	30×30 1.44	35×25 1.32
330	22×50 1.76	25×40 1.68	30×30 1.55	35×25 1.44	22×60 1.87	25×45 1.75	30×35 1.65	35×30 1.56
390	22×55 1.94	25×45 1.86	30×35 1.75	35×30 1.63		25×50 1.93	30×40 1.84	35×30 1.62
470		25×50 2.07	30×40 1.97	35×30 1.68		25×60 2.21	30×45 2.05	35×35 1.86
560		25×60 2.37	30×45 2.18	35×35 1.92			30×50 2.25	35×40 2.10
680			30×50 2.41	35×40 2.15			30×60 2.59	35×45 2.29
820			30×60 2.76	35×45 2.37				35×50 2.50
1000				35×55 2.78				35×60 2.88
1200				35×60 2.95				

Cap. (μF)	450Vdc				475Vdc			
	φ 22	φ 25	φ 30	φ 35	φ 22	φ 25	φ 30	φ 35
68					22×25 0.67			
82					22×30 0.77			
100	22×25 0.85				22×35 0.88	25×25 0.83		
120	22×30 0.98	25×25 0.96			22×40 0.99	25×30 0.96		
150	22×35 1.13	25×30 1.12			22×45 1.14	25×35 1.10	30×25 1.04	
180	22×40 1.28	25×30 1.20	30×25 1.18		22×50 1.27	25×40 1.24	30×30 1.19	35×25 1.15
220	22×45 1.44	25×35 1.37	30×30 1.36		22×60 1.47	25×45 1.40	30×35 1.36	35×30 1.33
270	22×50 1.61	25×40 1.56	30×30 1.44	35×25 1.33		25×55 1.62	30×40 1.54	35×35 1.52
330	22×60 1.86	25×50 1.82	30×35 1.64	35×30 1.54			30×45 1.73	35×40 1.71
390		25×55 2.01	30×40 1.83	35×35 1.76			30×55 1.98	35×40 1.79
470		25×60 2.21	30×45 2.05	35×40 1.97			30×60 2.18	35×50 2.09
560			30×50 2.26	35×45 2.18				35×55 2.29
680			30×60 2.59	35×50 2.38				
820				35×60 2.74				

Cap. (μF)	500Vdc				550Vdc	
	φ 22	φ 25	φ 30	φ 35	φ 30	φ 35
56	22×25 0.63					
68	22×30 0.72					
82	22×30 0.80	25×25 0.78				
100	22×35 0.92	25×30 0.90			30×25 0.80	
120	22×40 1.03	25×35 1.02	30×25 0.97		30×30 0.93	35×25 0.92
150	22×50 1.20	25×40 1.17	30×30 1.13	35×25 1.09	30×35 1.07	35×30 1.05
180	22×60 1.37	25×45 1.31	30×35 1.28	35×30 1.26	30×40 1.21	35×30 1.14
220		25×50 1.46	30×40 1.45	35×35 1.44	30×45 1.36	35×35 1.30
270		25×60 1.70	30×45 1.63	35×35 1.52	30×55 1.57	35×40 1.47
330			30×50 1.81	35×40 1.71		35×50 1.72
390			30×60 2.06	35×50 1.99		35×55 1.88
470				35×55 2.19		

ケースサイズ Case Size φD×L(mm) ↑
リップル電流 Ripple Current (A.r.m.s./120Hz,105°C) →