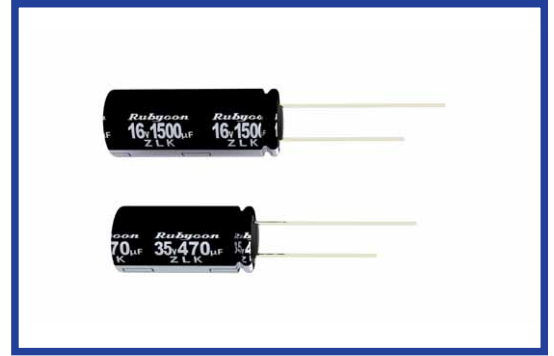


ZLK シリーズ
SERIES

105°C 超高リップル 低インピーダンス品
105°C Ultra High Ripple Current, Low Impedance

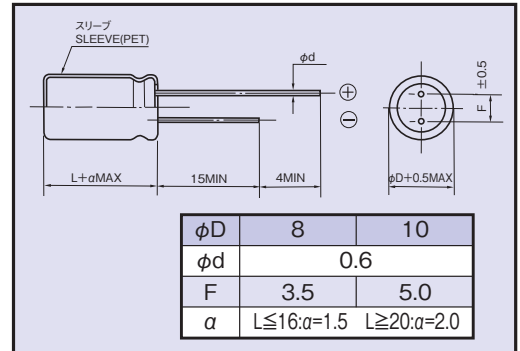
・105°C 4000~5000時間品。
Load Life: 105°C 4000~5000 hours.



◆規格表 / SPECIFICATIONS

項目 Items	特性 Characteristics																		
カテゴリ温度範囲 Category Temperature Range	-40~+105°C																		
定格電圧範囲 Rated Voltage Range	10~35Vdc																		
静電容量許容差 Capacitance Tolerance	±20% (20°C, 120Hz)																		
漏れ電流 Leakage Current(MAX)	I=0.01CV以下 (定格電圧印加2分後) I=0.01CV (After 2 minutes) I=漏れ電流(µA) C=静電容量(µF) V=定格電圧(Vdc) Leakage Current Capacitance Rated Voltage																		
損失角の正接 (tanδ) Dissipation Factor(MAX)	<table border="1"> <tr> <td>定格電圧(Vdc) Rated Voltage</td> <td>10</td> <td>16</td> <td>25</td> <td>35</td> <td>(20°C, 120Hz)</td> </tr> <tr> <td>tanδ</td> <td>0.19</td> <td>0.16</td> <td>0.14</td> <td>0.12</td> <td></td> </tr> </table>	定格電圧(Vdc) Rated Voltage	10	16	25	35	(20°C, 120Hz)	tanδ	0.19	0.16	0.14	0.12							
定格電圧(Vdc) Rated Voltage	10	16	25	35	(20°C, 120Hz)														
tanδ	0.19	0.16	0.14	0.12															
耐久性 Endurance	<p>105°C中で右表の時間定格電圧(リップル重量)印加後、下記項目を満足すること。 After applying rated voltage with rated ripple current for specified time at 105°C, the capacitors shall meet the following requirements.</p> <table border="1"> <tr> <td>静電容量変化率 Capacitance Change</td> <td>初期値の±25%以内 Within ±25% of the initial value.</td> <td>ケースサイズ Case Size</td> <td>時間(hrs) Life Time</td> </tr> <tr> <td>損失角の正接 Dissipation Factor</td> <td>規格値の200%以内 Not more than 200% of the specified value.</td> <td>8×16, 8×20 10×12.5</td> <td>4000</td> </tr> <tr> <td>漏れ電流 Leakage Current</td> <td>規格値以下 Not more than the specified value.</td> <td>10×16, 10×20 10×25</td> <td>5000</td> </tr> </table>	静電容量変化率 Capacitance Change	初期値の±25%以内 Within ±25% of the initial value.	ケースサイズ Case Size	時間(hrs) Life Time	損失角の正接 Dissipation Factor	規格値の200%以内 Not more than 200% of the specified value.	8×16, 8×20 10×12.5	4000	漏れ電流 Leakage Current	規格値以下 Not more than the specified value.	10×16, 10×20 10×25	5000						
静電容量変化率 Capacitance Change	初期値の±25%以内 Within ±25% of the initial value.	ケースサイズ Case Size	時間(hrs) Life Time																
損失角の正接 Dissipation Factor	規格値の200%以内 Not more than 200% of the specified value.	8×16, 8×20 10×12.5	4000																
漏れ電流 Leakage Current	規格値以下 Not more than the specified value.	10×16, 10×20 10×25	5000																
低温特性 Low Temperature Stability (インピーダンス比) Impedance Ratio(MAX)	<table border="1"> <tr> <td>定格電圧(Vdc) Rated Voltage</td> <td>10</td> <td>16</td> <td>25</td> <td>35</td> <td>(120Hz)</td> </tr> <tr> <td>Z(-25°C)/Z(20°C)</td> <td>2</td> <td>2</td> <td>2</td> <td>2</td> <td></td> </tr> <tr> <td>Z(-40°C)/Z(20°C)</td> <td>3</td> <td>3</td> <td>3</td> <td>3</td> <td></td> </tr> </table>	定格電圧(Vdc) Rated Voltage	10	16	25	35	(120Hz)	Z(-25°C)/Z(20°C)	2	2	2	2		Z(-40°C)/Z(20°C)	3	3	3	3	
定格電圧(Vdc) Rated Voltage	10	16	25	35	(120Hz)														
Z(-25°C)/Z(20°C)	2	2	2	2															
Z(-40°C)/Z(20°C)	3	3	3	3															

◆寸法図 / DIMENSIONS (mm)



◆リップル電流補正係数 / MULTIPLIER FOR RIPPLE CURRENT

周波数(Hz) Frequency	120	1k	10k	100k≤
係数 Coefficient	0.30	0.70	0.90	1.00

◆標準品一覧表 / STANDARD SIZE Size φDXL(mm), Rated Ripple Current(mA r.m.s./105°C, 100kHz), Impedance(Ω Max/100kHz)

Vdc	Cap (µF)	Size (φDxL)	Ripple	Impedance		Vdc	Cap (µF)	Size (φDxL)	Ripple	Impedance		Vdc	Cap (µF)	Size (φDxL)	Ripple	Impedance	
				20°C	-10°C					20°C	-10°C					20°C	-10°C
10	680	8×16	2050	0.059	0.18	16	470	8×16	2050	0.059	0.18	25	330	8×16	2050	0.059	0.18
	680	10×12.5	2190	0.053	0.16		560	10×12.5	2190	0.053	0.16		390	10×12.5	2190	0.053	0.16
	1000	8×20	2380	0.041	0.13		680	8×20	2380	0.041	0.13		470	8×20	2380	0.041	0.13
	1000	10×16	2550	0.038	0.12		820	10×16	2550	0.038	0.12		560	10×16	2550	0.038	0.12
	1500	10×20	2880	0.028	0.084		1200	10×20	2880	0.028	0.084		820	10×20	2880	0.028	0.084
	1800	10×25	3160	0.024	0.072		1500	10×25	3160	0.024	0.072		1000	10×25	3160	0.024	0.072
35	220	8×16	2050	0.059	0.18	35	220	10×12.5	2190	0.053	0.16	35	220	8×16	2050	0.059	0.18
	220	10×12.5	2190	0.053	0.16		270	8×20	2380	0.041	0.13		270	8×20	2380	0.041	0.13
	270	8×20	2380	0.041	0.13		330	10×16	2550	0.038	0.12		330	10×16	2550	0.038	0.12
	330	10×16	2550	0.038	0.12		470	10×20	2880	0.028	0.084		470	10×20	2880	0.028	0.084
	470	10×20	2880	0.028	0.084		560	10×25	3160	0.024	0.072		560	10×25	3160	0.024	0.072
	560	10×25	3160	0.024	0.072												

◆副記号 / OPTION

副記号 Code	記号 Code
PETスリーブ PET Sleeve	なし Blank

◆呼称方法 / PART NUMBER

□□□	ZLK	□□□	M	□□□	□□□	DXL
定格電圧 Rated Voltage	シリーズ名 Series	静電容量 Capacitance	静電容量許容差 Capacitance Tolerance	副記号 Option	リード加工記号 Lead Forming	ケースサイズ Case Size