

UFG シリーズ
SERIES

85°C 大容量 4端子品
85°C High Capacitance, 4-pin Snap-in Terminal Type

・85°C 10000時間品。
Load Life : 85°C 10000 hours.

RoHS
compliance



◆規格表 / SPECIFICATIONS

項目 Items	特性 Characteristics						
カテゴリ温度範囲 Category Temperature Range	-25~+85°C						
定格電圧範囲 Rated Voltage Range	350~450Vdc						
静電容量許容差 Capacitance Tolerance	±20% (20°C, 120Hz)						
漏れ電流 Leakage Current(MAX)	$I=3\sqrt{CV}$ (定格電圧印加5分後) $I=3\sqrt{CV}$ (After 5 minutes application of rated voltage) I=漏れ電流(µA) Leakage Current C=静電容量(µF) Capacitance V=定格電圧(Vdc) Rated Voltage						
損失角の正接 (tanδ) Dissipation Factor(MAX)	0.2 (20°C, 120Hz)						
耐久性 Endurance	85°C中で10000時間定格電圧(リップル重畳)印加後、下記項目を満足すること。 After applying rated voltage with rated ripple current for 10000 hours at 85°C, the capacitors shall meet the following requirements. <table border="1"> <tr> <td>静電容量変化率 Capacitance Change</td> <td>初期値の±20%以内 Within ±20% of the initial value.</td> </tr> <tr> <td>損失角の正接 Dissipation Factor</td> <td>規格値の200%以下 Not more than 200% of the specified value.</td> </tr> <tr> <td>漏れ電流 Leakage Current</td> <td>規格値以下 Not more than the specified value.</td> </tr> </table>	静電容量変化率 Capacitance Change	初期値の±20%以内 Within ±20% of the initial value.	損失角の正接 Dissipation Factor	規格値の200%以下 Not more than 200% of the specified value.	漏れ電流 Leakage Current	規格値以下 Not more than the specified value.
静電容量変化率 Capacitance Change	初期値の±20%以内 Within ±20% of the initial value.						
損失角の正接 Dissipation Factor	規格値の200%以下 Not more than 200% of the specified value.						
漏れ電流 Leakage Current	規格値以下 Not more than the specified value.						
低温特性 Low Temperature Stability (インピーダンス比) Impedance Ratio(MAX)	<table border="1"> <tr> <td>定格電圧(Vdc) Rated Voltage</td> <td>350~450</td> <td>(120Hz)</td> </tr> <tr> <td>Z(-25°C)/Z(20°C)</td> <td>8</td> <td></td> </tr> </table>	定格電圧(Vdc) Rated Voltage	350~450	(120Hz)	Z(-25°C)/Z(20°C)	8	
定格電圧(Vdc) Rated Voltage	350~450	(120Hz)					
Z(-25°C)/Z(20°C)	8						

◆リップル電流補正係数 / MULTIPLIER FOR RIPPLE CURRENT

周波数 (Hz) Frequency	60(50)	120(100)	300	500	1k	10k≤
係数 Coefficient	0.80	1.00	1.15	1.20	1.25	1.40

◆副記号 / OPTION

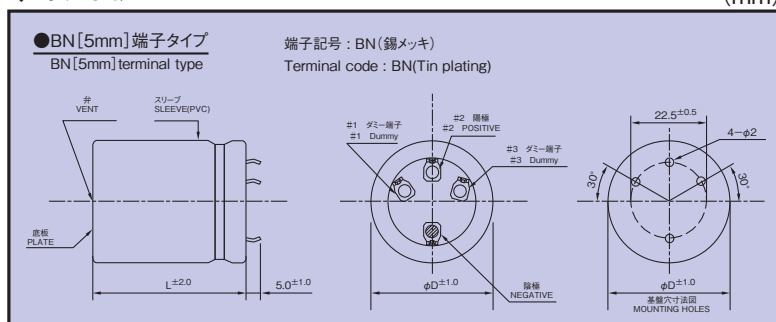
副記号	記号 Code
PVCスリーブ、底板あり PVC Sleeve with plate	なし Blank

◆呼称方法 / PART NUMBER

□□□	UFG	□□□□□	M	□□□	BN	D×L
定格電圧 Rated Voltage	シリーズ名 Series	静電容量 Capacitance	静電容量許容差 Capacitance Tolerance	副記号 Option	端子記号 Terminal Code	ケースサイズ Case Size

◆寸法図 / DIMENSIONS

(mm)



◆標準品一覧表 STANDARD SIZE

Cap (μ F)	Vdc		350						
	ϕ D		ϕ 35		ϕ 40		ϕ 45		
680	35	50	4.02						
820	35	55	4.41	40	50	4.53			
1000	35	65	5.04	40	55	4.95			
1200	35	75	5.65	40	60	5.35	45	50	4.92
1500	35	95	6.64	40	70	6.08	45	60	5.78
1800				40	90	7.23	45	65	6.14
2200							45	85	7.48
2700							45	100	8.47

Cap (μ F)	Vdc		400						
	ϕ D		ϕ 35		ϕ 40		ϕ 45		
560	35	50	3.83						
680	35	60	4.42	40	50	4.33			
820	35	65	4.80	40	55	4.72	45	50	4.74
1000	35	80	5.58	40	65	5.42	45	55	5.15
1200	35	90	6.15	40	75	6.08	45	60	5.54
1500				40	90	7.00	45	70	6.28
1800							45	80	6.98
2200							45	95	7.98

Cap (μ F)	Vdc		420						
	ϕ D		ϕ 35		ϕ 40		ϕ 45		
560	35	50	3.77						
680	35	60	4.35	40	50	4.28			
820	35	65	4.73	40	55	4.68			
1000	35	80	5.49	40	65	5.36	45	50	4.70
1200	35	95	6.20	40	75	6.02	45	60	5.52
1500				40	90	6.88	45	70	6.26
1800							45	85	7.22
2200							45	100	8.18

Cap (μ F)	Vdc		450						
	ϕ D		ϕ 35		ϕ 40		ϕ 45		
470	35	50	3.61						
560	35	55	3.96	40	50	4.11			
680	35	65	4.52	40	55	4.51			
820	35	75	5.06	40	60	4.90	45	50	4.60
1000	35	85	5.63	40	70	5.56	45	60	5.38
1200	35	100	6.34	40	80	6.19	45	65	5.76
1500				40	95	7.07	45	80	6.81
1800							45	90	7.46

↑ リプル電流
Ripple Current (A r.m.s./120Hz, 85°C)

↑ ケースサイズ Case Size ϕ D×L(mm)