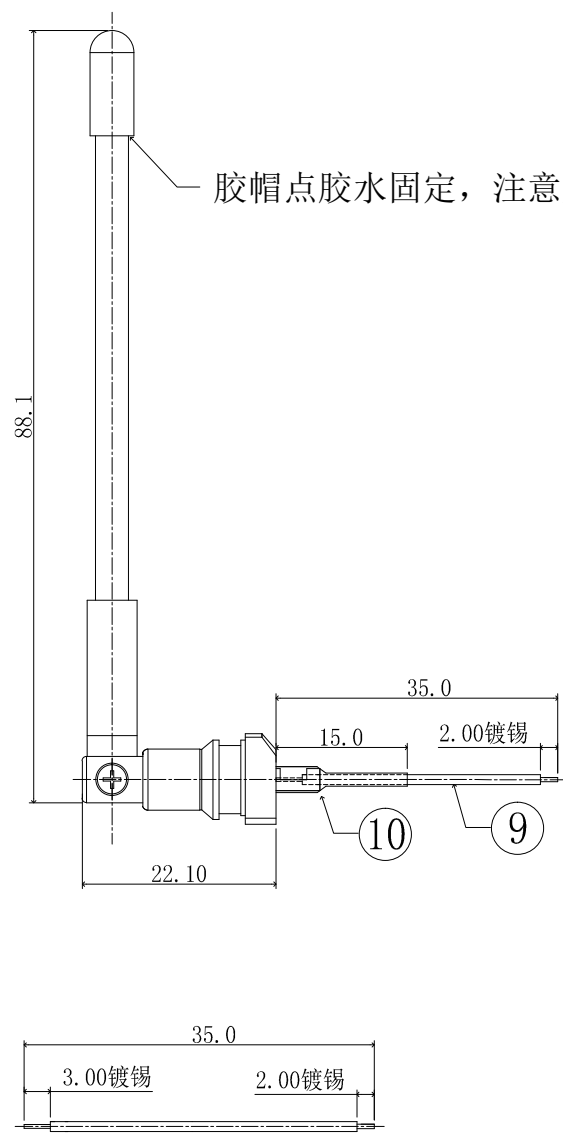
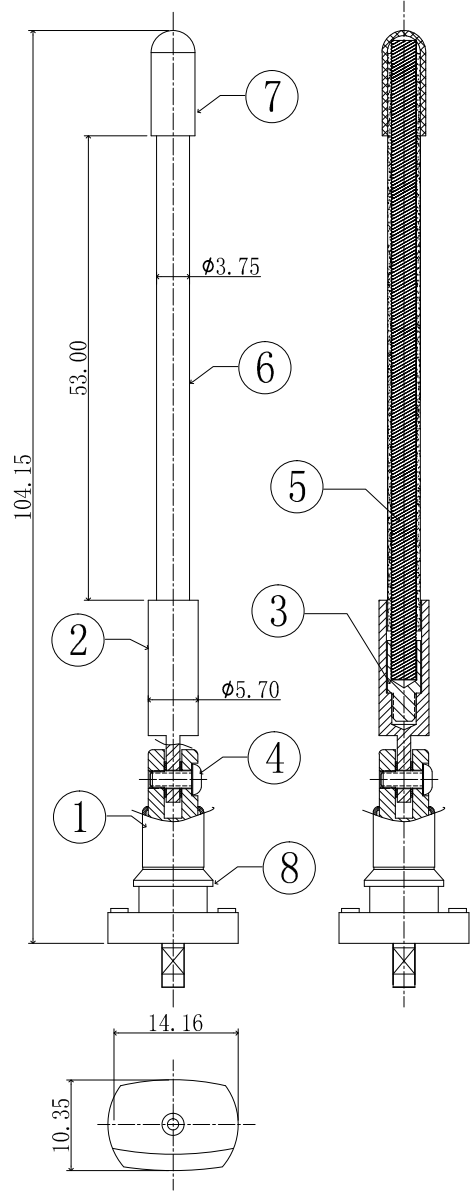


REVISION	DESCRIPTION	DATE	DRAFTER
A0	FIRST RELEASE	20.04.28	Mark
A1	更改套管规格(2.5改为2.0)	20.05.28	Mark
A2	增加磷铜垫片, 变更螺丝	20.06.16	Mark



裁线图

胶帽点胶水固定, 注意胶水不要溢出来

产品扭力扭力, 扭力1000gf.cm~1800gf.cm

技术要求:

- 1 电气特性:
特性阻抗:50Ω; 适用频率范围:470MHz-540MHz;
- 2 尺寸检验: [*]为FAI检测项目; *为重点检测项目; ■为CPK管制项目。
- 3 外观检验: 目视全检。产品表面不得有刮伤、破损和脏污;
镀层色泽光亮均匀, 不得有氧化。
- 4 环保要求: 产品及其使用之物料皆需要符合RoHS要求。

11	△△ 2YC008	磷铜素材, 圆形垫片, OD:4.0*T0.2, 内径2.25mm	2	---
10	2TA020BK1-015	OD:2.0*L15.0mm, 黑色热缩套管 △△	1	---
9	2C0Q01209LG2	#28AWG电子线OD1.2MM 单芯7股环 FEP外被耐高温	1	---
8	N-2LC0000301-8	黑色 TPE 成型塑胶, 硬度35	1	---
7	2SBKG5400	黑色硅胶帽, OD:5.0*ID3.5*L12.0mm	1	---
6	2TA032BK0-000	OD:3.2*L66.0, 黑色含胶套管, 收缩比例3: 1	1	---
5	2YT063	5层铜材弹性线, OD:2.85*L73mm	1	---
4	2LC0000301-9	黑色导电螺丝, OD:3.5*L5.85, M2牙有效牙长4.75mm	1	---
3	2LC0000301-3	螺柱, 黄铜素材, OD:3.8*L9.2mm, M3牙	1	---
2	2LC0000301-4	电着黑旋转轴, OD:5.7*L23.0mm, M3塞牙电镀	1	---
1	2LC0000301-8	三件组体, OD:10*L27.1mm, 扭力1000~1800gf.cm	1	---
No.	PART NUMBER	PART NAME & DESCRIPTION	Q' TY	REMARKS

GENERAL TOLERANCE:

LINEAR:	ANGLE:
X ±0.20	X° ±4.00°
X.X ±0.15	X.X° ±3.00°
X.XX ±0.05	X.XX° ±2.00°
X.XXX ±0.01	X.XXX° ±1.00°

HJ-Tech 东莞市皇捷通讯科技有限公司

FILE NAME:	TITLE:
产品图	射频天线组件
ENG/DATE:	470~540MHz电着黑弹性天线, 28#电子线, l=104mm
Mark/20.04.28	
CHE/DATE:	P/N:
	HJ-470~540MHz-L=104mm
APP/DATE:	UNIT:
	mm
	SCALE:
	1:1
	REVISION:
	A0
	SHEET:
	1/1

COMPLIANCE WITH THE REQUIREMENT: ■RoHS; □ HF; □ SONY SS-00259; □ OTHERS
*NO USING ESTRICTED AND BANNED SUBSTANCE

H436