
符合ISO/IEC14443A/B标准13.56MHz非接触式读写卡芯片

主要特性

- 高集成度超低功耗的非接触式读写卡芯片，工作在13.56MHz，支持双线圈驱动的各类读写卡方案
- 宽电压工作范围，电压2.0 ~ 5.5V
- 极低的待机和扫描功耗，有效读卡距离可达8 ~ 10cm
- 支持完整的ISO/IEC 14443 Type A/Type B协议
- 支持高传输速率的通信：106kbit/s、212kbit/s、424kbit/s
- 支持SPI主机接口，速率可达10Mbit/s
- 64字节的发送和接收FIFO缓冲区
- 可编程定时器
- 具备硬件掉电、软件掉电和发送器掉电等多种节电模式
- 内置温度传感器，以便在芯片温度过高时自动停止RF发射
- 采用相互独立的多组电源供电，以避免模块间的相互干扰，提高工作的稳定性
- 具备CRC和奇偶校验功能，内置CRC协处理器，符合ISO/IEC14443和CCITT协议
- 内部振荡器，外接27.12MHz的晶体
- 支持低功耗卡检测（LPCD）功能
- SOP16封装进一步减小PCB的面积，降低生产成本



主要应用

- 金融领域读卡设备，身份证读卡器
- 智能家庭门锁，酒店锁，桑拿柜锁等非接触式读卡装置
- 各种非接触式读卡设备，公交卡、校园卡读卡器
- 各类非接触式门禁系统，签到、考勤机

芯片简介

VRC520是针对金融领域及非接触式门锁类、门禁类和各种读卡设备应用推出的低电压、低成本符合ISO/IEC 14443 Type A/Type B协议并工作在13.56MHz高频模式下的读写卡芯片，具有高集成度和超低功耗的特点。特别适用于在追求低成本的同时需要较高性能的非接触式读卡数据传输的应用场合。

1 芯片封装

VRC520采用通用的管脚间距为1.27mm的SOP16封装形式，管脚定义如图1所示。

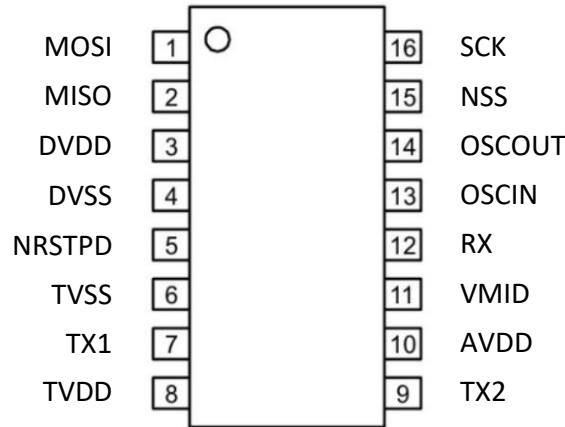


图1 SOP16封装脚位图

2 应用框图

图2是VRC520在读卡器产品的典型应用原理框图。通过与MCU配合，加上相应的外围控制和反馈电路，可以简单方便地实现各类读写卡产品方案，降低生产成本和调试复杂度，同时可以获得高性能高速率的稳定可靠的非接触式数据传输。

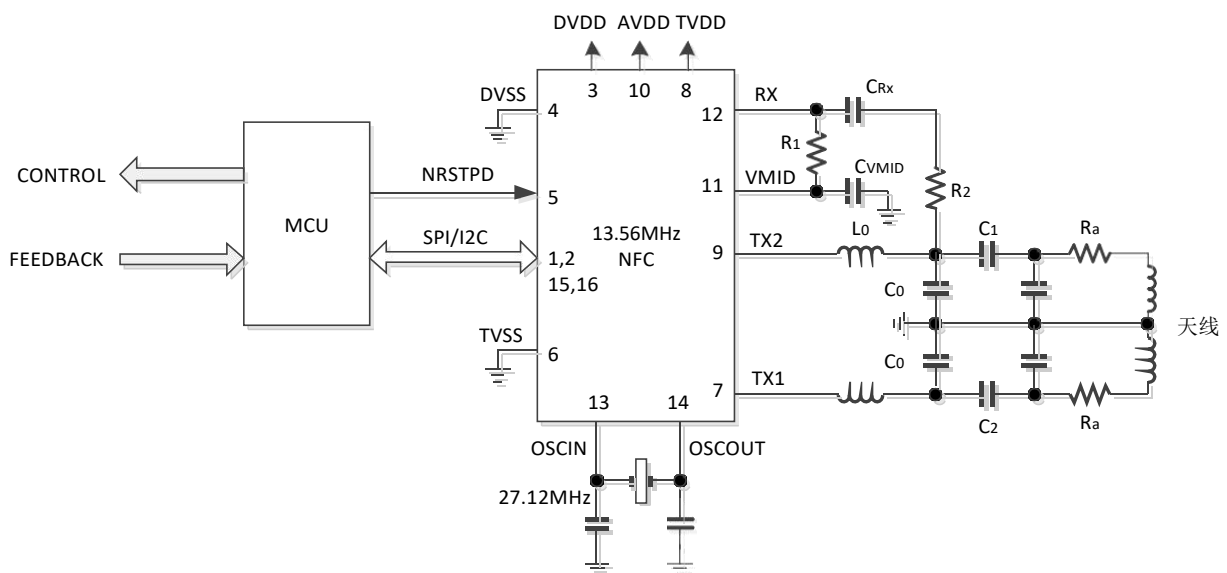


图2 读卡器典型应用框图

3 管脚定义

表1 芯片管脚定义

序号	名称	类型	描述
1	MOSI	I	SPI从设备数据输入
2	MISO	O	SPI从设备数据输出
3	DVDD	PWR	数字域电源
4	DVSS	GND	数字域地
5	NRSTPD	I	复位或掉电管脚，低电平有效
6	TVSS	GND	发射器地
7	TX1	O	13.56MHz天线驱动载波信号
8	TVDD	PWR	发射器电源
9	TX2	O	13.56MHz天线驱动载波信号
10	AVDD	PWR	模拟域电源
11	VMID	PWR	内部参考电压
12	RX	I	天线接收输入信号
13	OSCIN	I	外接27.12MHz晶体输入
14	OSCOU	O	外接27.12MHz晶体输出
15	NSS	I	SPI使能
16	SCK	I	SPI时钟

4 电气特性

4.1 工作条件

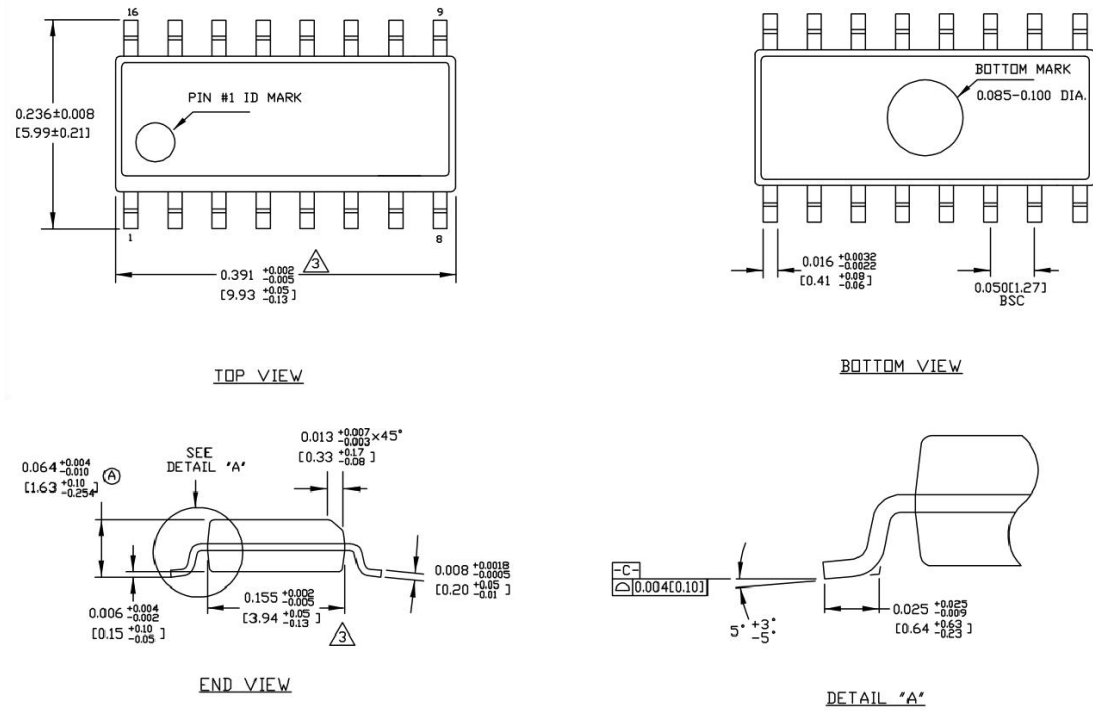
符号	参数	条件	最小	典型	最大	单位
DVDD	数字电源电压	PVSS=DVSS=AVSS=TVSS=0V PVDD=DVDD<=AVDD<=TVDD	2.0	3.3	5.5	V
AVDD	模拟电源电压					
TVDD	发射器电源电压					
PVDD	管脚电源电压	PVSS=DVSS=AVSS=TVSS=0V PVDD=DVDD<=AVDD<=TVDD	2.0	3.3	5.5	V
TA	工作温度		-40		+85	°C

4.2 电气参数

符号	参数	条件	最小	典型	最大	单位
3.3V电气特性						
I _{HPD}	硬掉电电流	AVDD=DVDD=TVDD=PVDD=3.3V NRSTPD=LOW	—	0.02	—	uA
I _{SPD}	软掉电电流	AVDD=DVDD=TVDD=PVDD=3.3V RF电平检测器开启	—	0.5	—	uA
I _{IDLE}	空闲电流	AVDD=DVDD=TVDD=PVDD=3.3V	—	2.4	—	mA
I _{DVDD}	数字电源电流	DVDD=3.3V	—	1.97	—	mA
I _{AVDD}	模拟电源电流	AVDD=3.3V, 位RCVOff=0	—	1.98	—	mA
	模拟电源电流	AVDD=3.3V, 位RCVOff=1	—	1.95	—	mA
I _{TVDD}	发射器电源电流	连续发射载波, TVDD=3.3V	—	60	100	mA
V _{Ripple}	抗电源纹波				400	mV
V _{Noise}	抗电源随机噪声				1600	mV
R _{TX}	TX输出电阻			25		Ω
V _{RX}	RX输入灵敏度	f _{SUB} =848kHz		0.5		mVrms
R _{Rx}	Rx输入电阻			50		KΩ
V _{POR}	上电复位电压			1.5		V
T _{OSU}	晶振启动时间			700		us
5V电气特性						
I _{HPD}	硬掉电电流	AVDD=DVDD=TVDD=PVDD=5V NRSTPD=LOW	—	0.02	—	uA
I _{SPD}	软掉电电流	AVDD=DVDD=TVDD=PVDD=5V RF电平检测器开启	—	0.6	—	uA
I _{IDLE}	空闲电流	AVDD=DVDD=TVDD=PVDD=5V	—	2.5	—	mA
I _{DVDD}	数字电源电流	DVDD=5V	—	2.2	—	mA
I _{AVDD}	模拟电源电流	AVDD=5V, 位RCVOff=0	—	2.1	—	mA
	模拟电源电流	AVDD=5V, 位RCVOff=1	—	2.07	—	mA
I _{TVDD}	发射器电源电流	连续发射载波, TVDD=5V	—	90	150	mA
V _{Ripple}	抗电源纹波				300	mV
V _{Noise}	抗电源随机噪声				1600	mV
R _{TX}	TX输出电阻			20		Ω
V _{RX}	RX输入灵敏度	f _{SUB} =848kHz		0.5		mVrms
R _{Rx}	Rx输入电阻			50		KΩ
V _{POR}	上电复位电压			1.5		V

T _{OSU}	晶振启动时间		700	us
------------------	--------	--	-----	----

5 封装



NOTES:

1. DIMENSIONS ARE IN INCHES[MM].
2. CONTROLLING DIMENSION: INCHES.
3. DIMENSION DOES NOT INCLUDE MOLD FLASH OR PROTRUSIONS, EITHER OF WHICH SHALL NOT EXCEED 0.010[0.25] PER SIDE.

16-Pin SOP Package

技术服务热线: 0755-23208596