

# 零件承认书

## SPECIFICATION FOR APPROVAL

客户名称: \_\_\_\_\_

客户料号: \_\_\_\_\_

增益料号: **AL0410-222K-FS**

规格描述: **色环电感 2.2mH 0410 F=5.0mm Al立式编带**

日期: **2020/11/27**

版本: **A**

### 增益签核:

制订	审核	核准
张翔	刘业明	柯文学

### 客户签核:

工程	审核	核准



**东莞市增益实业有限公司**

地址: 东莞市塘厦镇林村塘厦大道北552号  
 电话: 0769-87321000  
 传真: 0769-87891229

物料类型: 色环电感

日期: 2020/10/20

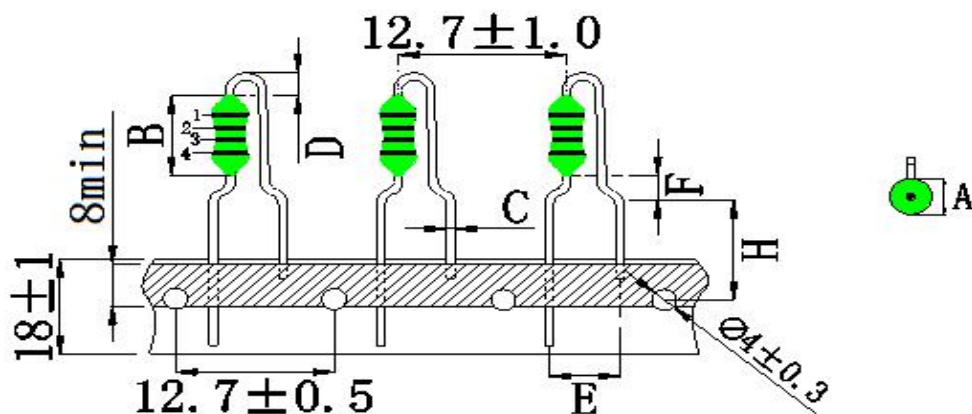
版本: A

# 图面规格变更履历表

客户		0	料号		品名	
客户 版本	增益 版本	变更内容	日期	制定	审核	核准
	A	初版	2020/10/20	张翔	刘业明	柯文学
 <p><b>东莞市增益实业有限公司</b>            地址：东莞市塘厦镇林村塘厦大道北552号            电话：0769-87321000            传真：0769-87891229</p>				物料类型：	色环电感	
				日 期：	2020/11/27	
				版 本：	A	

# SPECIFICATION

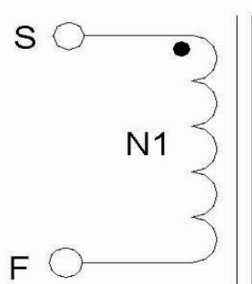
## 1.DIMENSION (Unit:mm) & SCHEMATIC



C1	红色	C3	红色
C2	红色	C4	银色

DIM	A	B	C	D	E	F	H		
MM	4.0	10.0	0.55	3.0	5.0	3.0	16.0		
SPEC	MAX	MAX	$\pm 0.1$	MAX	$\pm 0.5$	$\pm 1.0$	$\pm 1.0$		

## 2.SCHEMATIC:(线路图)



## 3. WINDING TABLE :(绕线结构)

STE	绕组	起点	终点	材料	圈数	COLOR
1	N1	S	F	0.05mm	402.5TS REF	



东莞市增益实业有限公司  
 地址: 东莞市塘厦镇林村塘厦大道北552号  
 电话: 0769-87321000  
 传真: 0769-87891229

物料类型:

色环电感

日期:

2020/11/27

版本:

A

制订

张翔

审核

刘业明

核准

柯文学

# SPECIFICATION

## 4. ELECTRICAL CHARACTERISTIC: TEMPERATURE AT 25°C HUMIDITY AT 65±5% RH

TEST ITEM (测试项目)	TEST CONDITION (测试条件)	TEST WINDING (测试绕组)	RESULT (条件范围)
电感 测试仪器: HP-4285A	1KHZ/0.25V	S---F	2.2mH±10%
Q值 测试仪器: HP-4285A		S---F	/
DCR (电阻) 测试仪器: HK-502BC	AT25°C	S---F	35Ω MAX
Isat 饱和电流			

## 5. MATERIAL LIST:

NO	ITEM	MATERIAL	MANUFACTURER	UL NO
1	CORE	DR3*6	HENGCI	
2	WIRE	2UEW	HOILUEN	EI64409
3	EPOXY	NC-G	homeTown	
4	PIN	CP线	BAI CHUAN	



东莞市增益实业有限公司  
地址: 东莞市塘厦镇林村塘厦大道北552号  
电话: 0769-87321000  
传真: 0769-87891229

物料类型:

色环电感

日期:

2020/11/27

版本:

A

制订

张翔


审核

刘业明

核准

柯文学

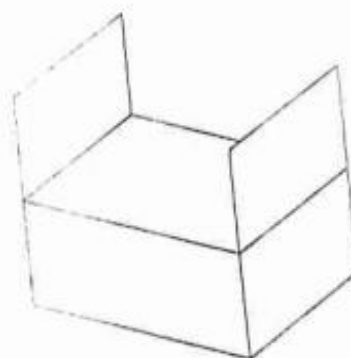
# 样品检测成绩表

客户名称:	0											
规格描述:	AL0410-222K-FS											
交货数量	抽样数	抽样基准 MIL-STD-105E <input checked="" type="checkbox"/> 正常 检验标准 <input type="checkbox"/> 加严 <input type="checkbox"/> 减严		判定标准		测试环境		分项检查判定				
				主要	次要	温度	湿度	尺寸	外观	特性		
5PCS	5PCS			0.1	0.4	25°C	75%		OK		OK	OK
绝缘电阻DC	COIL TO CORE	V	COIL TO COIL	V	测试仪器 <input type="checkbox"/> CH-9053 <input checked="" type="checkbox"/> HK-502BC							
		MΩ		MΩ	<input checked="" type="checkbox"/> HP-4285 <input type="checkbox"/> CH-100 <input checked="" type="checkbox"/> HY-7110							
耐电压AC		SEC		SEC	<input type="checkbox"/> HP-4284 <input type="checkbox"/> CH-1320 <input type="checkbox"/> HK-310							
		KV		KV	<input type="checkbox"/> TF-6815 <input type="checkbox"/> HK-1062 <input checked="" type="checkbox"/> 卡尺							
测试条件	1KHZ/0.25V											
PIN	L(S-F)			DCR(S-F)								
SPEC	2.2mH±10%			35Ω MAX								
1	2.18			25.60								
2	2.19			26.10								
3	2.21			25.40								
4	2.20			25.80								
5	2.20			25.50								
6												
7												
8												
9												
10												
X												
R												
备注: TEPM: 20°C (REF)						RH: 60% (REF)						
 东莞市增益实业有限公司 地址: 东莞市塘厦镇林村塘厦大道北552号 电话: 0769-87321000 传真: 0769-87891229					物料类型:		色环电感					
					日期:		2020/11/27					
					版本:		A					
制订	张翔		审核	刘业明		核准	柯文学					

# 包装方式数量图示



SMALL BOX



Master Carton

采用编带后盒装，一箱10盒，一盒装3000Pcs，一箱共计30000Pcs。

## 包装数量

方式	尺寸 (mm)	数量 (pcs)
盒	332*235*50	3000
箱	495*340*265	30000



东莞市增益实业有限公司  
 地址：东莞市塘厦镇林村塘厦大道北552号  
 电话：0769-87321000  
 传真：0769-87891229

物料类型:

色环电感

日期:

2020/11/27

版本:

A

制订

张翔

审核

刘业明

核准

柯文学