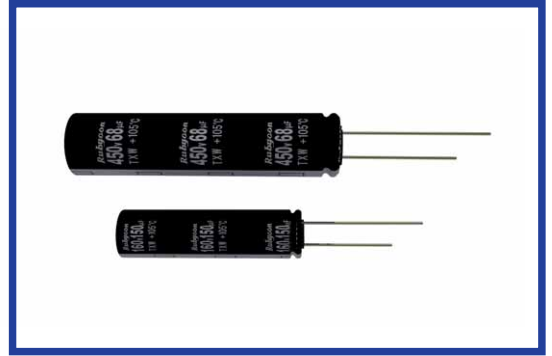


TXW シリーズ
SERIES

105°C 長寿命 (7000~12000時間) 小形化品
105°C Long Life (7000~12000 hours), Miniaturized

-40°C対応
Temperature Range : -40°C~+105°C



◆規格表 / SPECIFICATIONS

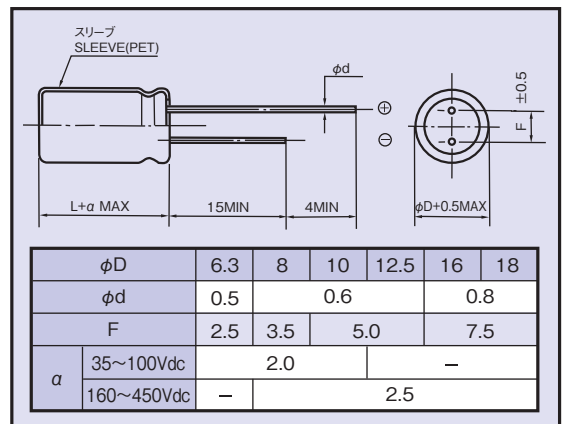
項目 Items	特性 Characteristics																		
カテゴリ温度範囲 Category Temperature Range	-40~+105°C																		
定格電圧範囲 Rated Voltage Range	35~100Vdc	160~450Vdc																	
静電容量許容差 Capacitance Tolerance	±20% (20°C, 120Hz)																		
漏れ電流 Leakage Current (MAX)	I=0.01CV又は3µAのいずれか大なる値以下 (定格電圧印加2分後) I=0.01CV or 3µA whichever is greater. (After 2 minutes)																		
	I=3√CV以下 (定格電圧印加5分後) I=3√CV (After 5 minutes application of rated voltage)																		
	I=漏れ電流(µA) Leakage Current	C=静電容量(µF) Capacitance																	
損失角の正接 (tanδ) Dissipation Factor (MAX)	<table border="1"> <tr> <td>定格電圧(V) Rated Voltage</td> <td>35</td> <td>50</td> <td>63</td> <td>80</td> <td>100</td> <td>160~400</td> <td>420, 450</td> <td rowspan="2">(20°C, 120Hz)</td> </tr> <tr> <td>tanδ</td> <td>0.12</td> <td>0.10</td> <td>0.09</td> <td>0.08</td> <td>0.08</td> <td>0.20</td> <td>0.25</td> </tr> </table>		定格電圧(V) Rated Voltage	35	50	63	80	100	160~400	420, 450	(20°C, 120Hz)	tanδ	0.12	0.10	0.09	0.08	0.08	0.20	0.25
	定格電圧(V) Rated Voltage	35	50	63	80	100	160~400	420, 450	(20°C, 120Hz)										
tanδ	0.12	0.10	0.09	0.08	0.08	0.20	0.25												
耐久 Endurance	105°C中で右表の時間定格電圧(リップル重畳)印加後、下記項目を満足すること。 After applying rated voltage with rated ripple current for specified time at 105°C, the capacitors shall meet the following requirements.																		
		35~100Vdc		160~450Vdc		ケースサイズ Case Size	時間 (hrs) Life Time												
	静電容量変化率 Capacitance Change	初期値の±25%以内 Within ±25% of the initial value.		初期値の±20%以内 Within ±20% of the initial value.			35~100Vdc	160~450Vdc											
	損失角の正接 Dissipation Factor	規格値の200%以下 Not more than 200% of the specified value.						φ6.3	7000	—									
漏れ電流 Leakage Current	規格値以下 Not more than the specified value.						φD≥8	10000	12000										
低温特性 Low Temperature Stability (インピーダンス比) Impedance Ratio (MAX)	定格電圧(Vdc) Rated Voltage		35	50	63	80	100	160~250	350, 400	420, 450	(120Hz)								
	Z(-25°C)/Z(20°C)		2	2	2	2	2	3	5	6									
	Z(-40°C)/Z(20°C)		3	3	3	3	3	—	—	—									

◆リップル電流補正係数 / MULTIPLIER FOR RIPPLE CURRENT

35~100Vdc					
周波数 (Hz) Frequency	120	1k	10k	100k	≤
係数 Coefficient	0.42	0.70	0.90	1.00	
	0.50	0.73	0.92	1.00	
	0.55	0.77	0.94	1.00	
	0.60	0.80	0.96	1.00	

160~450Vdc						
周波数 (Hz) Frequency	60 (50)	120	500	1k	10k	≤
係数 Coefficient	0.80	1.00	1.20	1.30	1.40	
	0.80	1.00	1.25	1.40	1.50	

◆寸法図 / DIMENSIONS (mm)



◆副記号 / OPTION

	記号 Code
PETスリーブ PET Sleeve	EFC
	EFR *

*PETスリーブ -25~+105°C品 (EFC品)については、別途お問い合わせください。
PET Sleeve -25~+105°C (EFC) is also available, please consult our sales offices.

◆呼称方法 / PART NUMBER



◆標準品一覧表 / STANDARD SIZE

定格電圧 Rated Voltage (Vdc)	静電容量 Capacitance (μ F)	外形寸法 Size ϕ D×L (mm)	定格リップル電流 Rated Ripple Current (A r.m.s./105°C)	
			120Hz	100kHz
35	180	6.3×25	0.605	1.21
	220	6.3×30	0.685	1.37
	330	6.3×40	0.924	1.68
	390	6.3×50	1.11	2.02
	390	8×25	0.951	1.73
	470	8×30	1.11	2.03
	680	8×40	1.41	2.57
	820	8×50	1.82	3.04
	820	10×30	1.48	2.47
	1000	8×60	2.08	3.48
	1200	10×40	1.87	3.12
	1500	10×50	2.21	3.69
1800	10×60	2.50	4.17	
50	100	6.3×25	0.510	1.02
	120	6.3×30	0.580	1.16
	180	6.3×40	0.710	1.42
	220	6.3×50	0.860	1.72
	220	8×25	0.740	1.48
	270	8×30	0.870	1.74
	390	8×40	1.22	2.23
	470	8×50	1.45	2.65
	470	10×30	1.22	2.22
	560	8×60	1.68	3.07
	680	10×40	1.55	2.82
	820	10×50	2.02	3.37
1000	10×60	2.31	3.86	
63	82	6.3×25	0.455	0.910
	100	6.3×30	0.515	1.03
	150	6.3×40	0.635	1.27
	180	6.3×50	0.775	1.55
	180	8×25	0.665	1.33
	220	8×30	0.785	1.57
	330	8×40	1.11	2.02
	390	8×50	1.32	2.41
	390	10×30	1.16	2.10
	470	8×60	1.54	2.80
	560	10×40	1.43	2.60
	680	10×50	1.71	3.12
820	10×60	2.15	3.59	
80	47	6.3×25	0.455	0.910
	56	6.3×30	0.515	1.03
	82	6.3×40	0.635	1.27
	100	6.3×50	0.775	1.55
	100	8×25	0.665	1.33
	120	8×30	0.785	1.57
	180	8×40	1.01	2.02
	220	8×50	1.20	2.41
	220	10×30	1.05	2.10
	270	8×60	1.40	2.80
	270	10×40	1.30	2.60
	390	10×50	1.71	3.12
470	10×60	1.97	3.59	
100	33	6.3×25	0.382	0.910
	39	6.3×30	0.515	1.03
	56	6.3×40	0.635	1.27
	68	6.3×50	0.775	1.55
	82	8×25	0.665	1.33
	100	8×30	0.785	1.57
	120	8×40	1.01	2.02
	150	8×50	1.20	2.41
150	10×30	1.05	2.10	

定格電圧 Rated Voltage (Vdc)	静電容量 Capacitance (μ F)	外形寸法 Size ϕ D×L (mm)	定格リップル電流 Rated Ripple Current (A r.m.s./105°C)		
			120Hz	100kHz	
100	220	8×60	1.40	2.80	
	220	10×40	1.30	2.60	
	270	10×50	1.56	3.12	
	330	10×60	1.97	3.59	
	160	56	8×25	0.32	0.448
		68	8×30	0.37	0.518
		82	8×35	0.43	0.602
		82	10×25	0.43	0.602
		100	8×40	0.49	0.686
		120	8×55	0.57	0.798
		120	10×30	0.54	0.756
		150	10×40	0.67	0.938
150		12.5×25	0.66	0.924	
180		10×50	0.80	1.12	
180		12.5×30	0.77	1.07	
220		10×60	0.94	1.31	
220		12.5×35	0.89	1.24	
220		16×25	0.93	1.30	
270		12.5×40	1.01	1.41	
330		12.5×50	1.20	1.68	
330		16×30	1.20	1.68	
330		18×25	1.18	1.65	
390		12.5×55	1.35	1.89	
390		16×35	1.34	1.87	
390	18×30	1.40	1.96		
470	16×40	1.52	2.12		
470	18×35	1.58	2.21		
560	16×50	1.79	2.50		
560	18×40	1.78	2.49		
680	18×45	2.00	2.80		
820	18×50	2.23	3.12		
200	39	8×25	0.30	0.420	
	56	8×30	0.37	0.518	
	68	8×40	0.45	0.630	
	68	10×25	0.43	0.602	
	82	8×45	0.51	0.714	
	82	10×30	0.50	0.700	
	100	8×55	0.60	0.840	
	100	10×40	0.63	0.882	
	120	10×45	0.75	1.05	
	120	12.5×25	0.65	0.910	
	150	10×50	0.83	1.16	
	150	12.5×30	0.80	1.12	
	180	10×60	0.91	1.27	
	180	12.5×35	0.92	1.28	
	180	16×25	0.85	1.19	
	220	12.5×45	1.09	1.52	
	220	16×30	1.01	1.41	
	220	18×25	1.00	1.40	
	270	12.5×50	1.26	1.76	
	270	16×30	1.18	1.65	
	270	18×30	1.16	1.62	
	330	12.5×60	1.36	1.90	
	330	16×40	1.31	1.83	
	330	18×30	1.30	1.82	
390	16×45	1.43	2.00		
390	18×35	1.43	2.00		
470	16×50	1.58	2.21		
470	18×40	1.58	2.21		
560	18×45	1.77	2.47		

*8x55, 8x60, 10x55, 10x60サイズをご注文の際はご相談ください。
When ordering 8x55, 8x60, 10x55, 10x60 size, please consult our sales offices.

◆標準品一覧表 / STANDARD SIZE

定格電圧 Rated Voltage (Vdc)	静電容量 Capacitance (μ F)	外形寸法 Size ϕ D×L (mm)	定格リップル電流 Rated Ripple Current (A r.m.s./105°C)		定格電圧 Rated Voltage (Vdc)	静電容量 Capacitance (μ F)	外形寸法 Size ϕ D×L (mm)	定格リップル電流 Rated Ripple Current (A r.m.s./105°C)	
			120Hz	100kHz				120Hz	100kHz
220	100	10×40	0.66	0.924	400	27	10×30	0.29	0.435
	120	10×45	0.75	1.05		33	8×55	0.35	0.525
	120	12.5×30	0.74	1.03		33	10×35	0.33	0.495
	150	12.5×35	0.86	1.20		39	10×40	0.40	0.600
	150	16×25	0.80	1.12		39	12.5×25	0.36	0.540
	180	12.5×40	0.99	1.38		47	10×45	0.45	0.675
	180	16×30	0.94	1.31		47	12.5×30	0.44	0.660
	220	12.5×50	1.08	1.51		56	10×50	0.52	0.780
	220	16×30	1.01	1.41		56	12.5×35	0.50	0.750
	220	18×25	0.94	1.31		68	12.5×40	0.58	0.870
	270	16×35	1.19	1.66		68	16×25	0.51	0.765
	270	18×30	1.13	1.58		82	12.5×45	0.65	0.975
	330	18×35	1.30	1.82		82	16×30	0.61	0.915
	390	18×40	1.49	2.08		82	18×25	0.61	0.915
	470	18×45	1.69	2.36		100	12.5×60	0.75	1.12
250	27	8×25	0.30	0.420	100	16×35	0.74	1.11	
	39	8×30	0.37	0.518	100	18×30	0.74	1.11	
	47	8×35	0.45	0.630	120	16×40	0.80	1.20	
	47	10×25	0.37	0.518	120	18×35	0.79	1.18	
	56	8×40	0.51	0.714	150	16×50	0.95	1.42	
	56	10×30	0.42	0.588	150	18×40	0.91	1.36	
	68	8×50	0.59	0.826	180	18×45	1.04	1.56	
	68	10×35	0.49	0.686	420	12	8×30	0.13	0.195
	82	10×40	0.61	0.854		15	8×35	0.17	0.255
	82	12.5×25	0.54	0.756		18	8×40	0.20	0.300
	100	10×45	0.68	0.952		22	8×50	0.25	0.375
	100	12.5×30	0.69	0.966		33	10×40	0.37	0.555
	120	10×55	0.73	1.02		39	10×45	0.41	0.615
	120	12.5×35	0.79	1.10		39	12.5×30	0.39	0.585
	120	16×25	0.74	1.03		47	12.5×35	0.45	0.675
	150	12.5×40	0.92	1.28		56	12.5×40	0.52	0.780
	150	16×30	0.89	1.24		56	16×25	0.46	0.690
	180	12.5×50	0.97	1.35		68	12.5×45	0.58	0.870
	180	16×30	0.95	1.33		68	16×30	0.55	0.825
	180	18×25	0.88	1.23		82	12.5×50	0.66	0.990
220	12.5×55	1.13	1.58	82		16×35	0.63	0.945	
220	16×35	1.11	1.55	82		18×25	0.56	0.840	
220	18×30	1.10	1.54	100	16×40	0.73	1.09		
270	16×40	1.27	1.77	100	18×30	0.67	1.00		
270	18×35	1.23	1.72	120	18×35	0.77	1.15		
330	16×50	1.48	2.07	150	18×40	0.90	1.35		
330	18×40	1.42	1.98	450	12	8×30	0.15	0.225	
390	18×45	1.59	2.22		15	8×40	0.19	0.285	
470	18×50	1.83	2.56		18	8×45	0.21	0.315	
350	22	8×30	0.25		0.375	33	10×40	0.36	0.540
	27	8×35	0.29		0.435	33	12.5×30	0.37	0.555
	33	8×40	0.33		0.495	39	10×50	0.41	0.615
	33	10×25	0.31		0.465	39	12.5×35	0.42	0.630
	39	8×45	0.37		0.555	47	12.5×40	0.48	0.720
	39	10×30	0.36		0.540	47	16×25	0.44	0.660
	47	8×60	0.43		0.645	56	12.5×45	0.53	0.795
	47	10×35	0.41		0.615	56	16×30	0.51	0.765
	56	10×40	0.47		0.705	68	12.5×50	0.62	0.930
	68	10×55	0.55		0.825	68	16×35	0.59	0.885
400	12	8×25	0.17		0.255	68	18×25	0.57	0.855
	15	8×30	0.20		0.300	82	16×40	0.68	1.02
	18	8×35	0.23	0.345	82	18×30	0.65	0.975	
	22	8×40	0.26	0.390	100	18×35	0.74	1.11	
	22	10×25	0.24	0.360	120	18×40	0.83	1.24	
	27	8×45	0.30	0.450	150	18×45	0.95	1.42	

・8x55, 8x60, 10x55, 10x60サイズをご注文の際はご相談ください。
When ordering 8x55, 8x60, 10x55, 10x60 size, please consult our sales offices.