

15W AC/DC模块电源

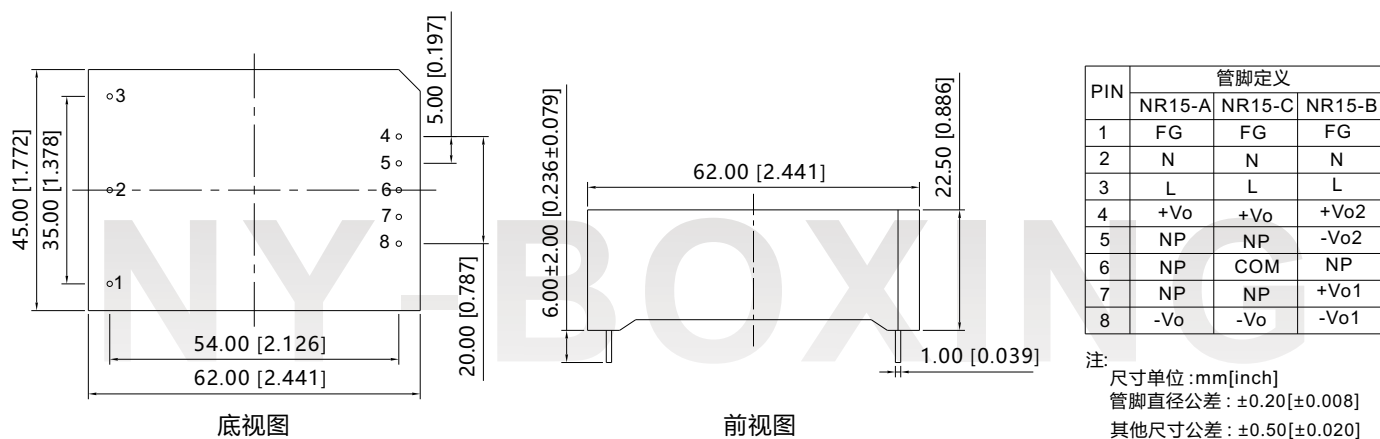
产品性能



- ★ 宽输入电压: 85-264VAC/100-375VDC
- ★ 高效率, 高功率密度, 稳压输出
- ★ PCB双列直插安装方式/DIP
- ★ 输出电压精度 $\pm 1\%$
- ★ 具有输出过流、短路等保护功能
- ★ 输入输出高隔离: 3000VAC
- ★ 工业级产品设计, 小体积
- ★ 三年质量保证

NR15-A/B/Cxx系列-----是尼博星为客户提供的小体积高功率密度绿色模块电源, 该系列电源具有交直流两用、输入电压范围宽、高可靠性、高精度、安全隔离等优点。广泛适用于工控和电力仪器仪表、智能家居, 新能源领域等对体积要求苛刻的场合, 产品EMC性能好, 适配相应 EMC外围电路满足多行业产品需求。

封装尺寸图示



产品选型

型号	输出功率	标称输出电压/电流		效率 (230VAC, Typ)	最大容性负载 Vo1	尺寸(长×宽×高)
		Vo1/Io1	Vo2/Io2			
NR15-A03	9.9W	3.3V/3000mA	--	74%	3000 μ F	62.0×45.0×22.5mm
NR15-A05		5V/3000mA	--	76%	3000 μ F	
NR15-A09		9V/1670mA	--	78%	1000 μ F	
NR15-A12	15W	12V/1250mA	--	80%	1000 μ F	
NR15-A15		15V/1000mA	--	81%	820 μ F	
NR15-A24		24V/620mA	--	83%	670 μ F	
NR15-C05-Q12		+5V/1500mA	-5V/1500mA	73%	1000 μ F	62.0×45.0×22.5mm
NR15-C12-Q12		+12V/625mA	-12V/625mA	75%	560 μ F	
NR15-C15-Q12	15W	+15V/500mA	-15V/500mA	77%	470 μ F	
NR15-C24-Q12		+24V/310mA	-24V/310mA	80%	220 μ F	

NR15-B0505	15W	5V/2200mA	5V/800mA	70%	2000 μ F	62.0×45.0×22.5mm
NR15-B0512		5V/2000mA	12V/420mA	72%	1500 μ F	
NR15-B0515		5V/2000mA	15V/330mA	75%	1500 μ F	
NR15-B0524		5V/2000mA	24V/210mA	77%	1500 μ F	

输入特性

项目	工作条件	Min	Typ	Max
输入电压范围	交流输入	85VAC	--	264VAC
	直流输入	100VDC	--	375VDC
输入频率范围		47Hz	-	63Hz
空载功耗		--	0.2W	--
输入电流	115VAC	--	330mA	--
	230VAC	--	165mA	--

输出特性

项目	工作条件	Min	Typ	Max
输出电压精度	3.3V 输出	--	±3%	--
	其他电压输出	--	±1%	--
线性调整率	满载	主路	±1%	--
		辅路	±3%	--
负载调整率	10%~100%负载	单路输出	±3%	--
		双路输出(平衡负载) ^①	±10%	--
输出纹波噪声 ^②	20MHz 带宽 (峰-峰值)	--	100mV	--
输出短路保护			可长期短路,自恢复	
输出过流保护			≥110%Io	
最小负载		0	--	--
启动延迟时间		--	1s	--
掉电保持时间		--	20ms	--

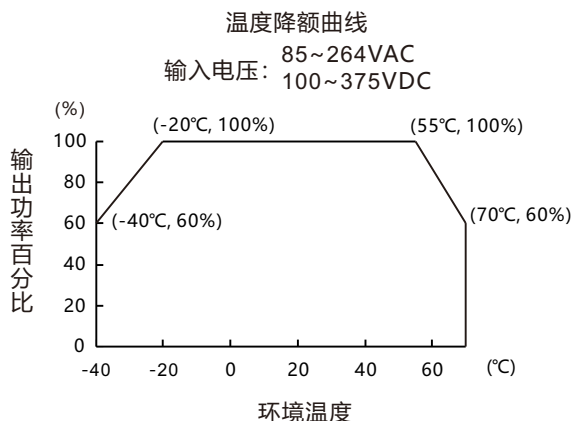
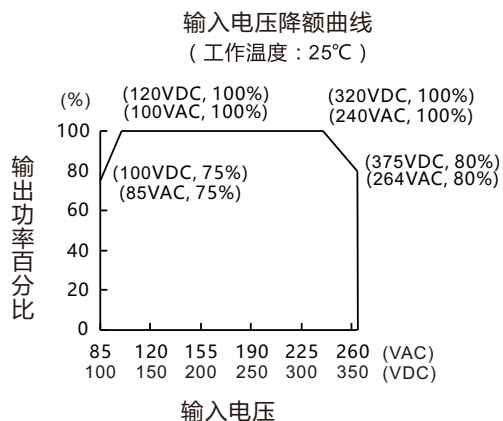
* 注: ①平衡负载是主路与辅路的输出负载以相同比例变化。

②纹波噪声的测试方法采用平行线测试法, 具体操作方法参见《AC-DC 模块电源应用指南》。

一般特性

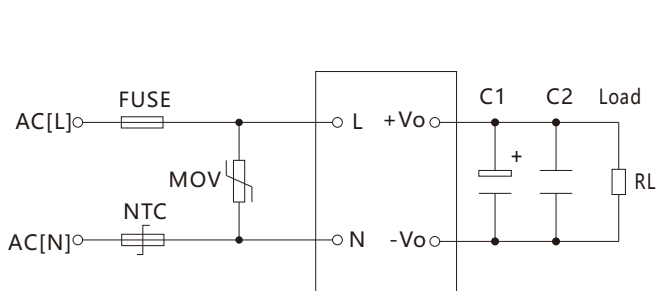
项目	工作条件	Min	Typ	Max
绝缘耐压	输入-输出,测试时间 60s	--	3000VAC	--
工作温度		-40°C	--	+70°C
存储温度		-40°C		+105°C
存储湿度		--	--	95%RH
开关频率		--	65KHz	--
MTBF	MIL-HDBK-217F, 25°C		215,000h	
模块外壳材质		黑色阻燃耐热塑料(UL94-V0)		

产品性能曲线

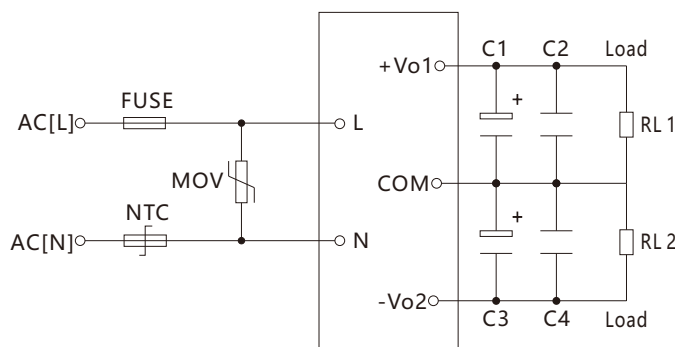


参考方案

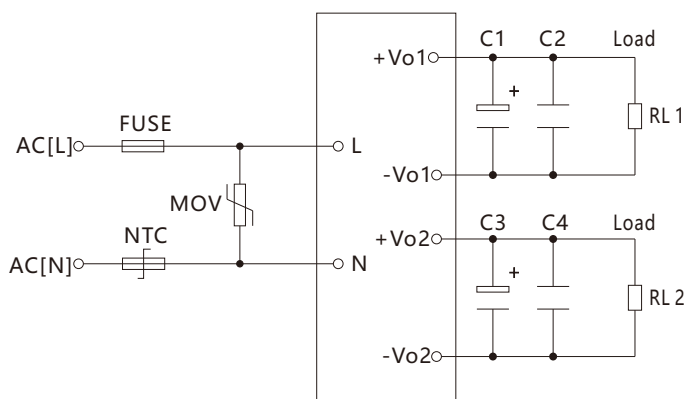
1 典型应用电路图示



图[1]NR15-Axx单路输出典型应用电路

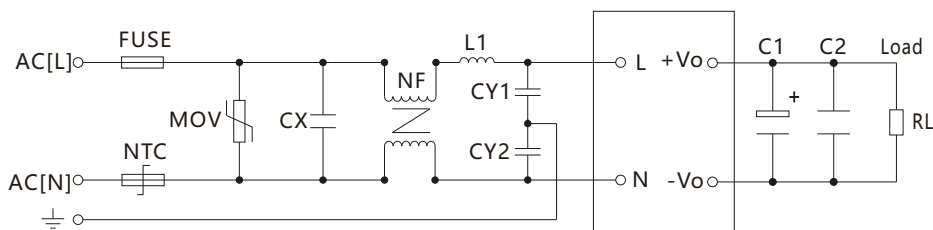


图[2]NR15-Cxx非隔离正负路输出典型应用电路

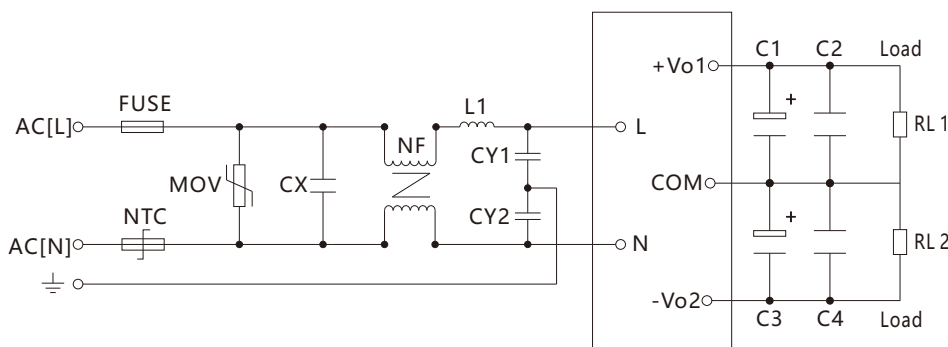


图[3]NR15-Bxx隔离双路输出典型应用电路

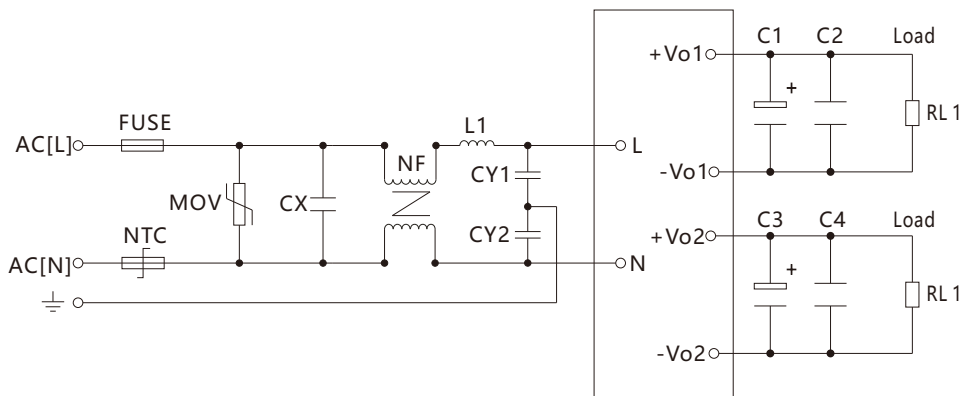
2 EMC解决方案—推荐电路



图[4]NR15-Axx单路输出EMC高要求应用电路



图[5]NR15-Cxx非隔离正负路输出EMC高要求应用电路



图[6]NR15-Bxx隔离双路输出EMC高要求应用电路

注释

1. 为应对一般使用要求，建议用户按照典型应用电路搭建电源外围电路
2. 若用户对电源输出纹波无高要求，可不接C1, C2, C3, C4
3. 为应对用户对EMC有高要求，建议用户按照EMC解决方案推荐电路搭建电源外围电路
4. C1, C2: 输出滤波电解电容，建议使用高频低阻电解电容，容量和流过的电流请参考各厂商提供的技术规格，电容耐压降额大于80%。
5. C2, C4: 为陶瓷电容，起去除高频噪声作用。

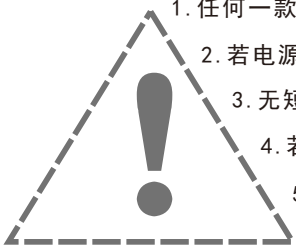
3 输入部分—参数推荐

元件位号与推荐器件	功能	参考值
FUSE:保险管	模块异常时熔断，切断故障	2.0A/250VAC,慢熔断（必接）
NTC:热敏电阻	抑制浪涌电流	5D-9
MOV:压敏电阻	吸收雷击浪涌	471KD10
CX:X2电容	抑制差模干扰	0.33 μ F/275VAC
L1:色环电感		330 μ H
NF:共模电感	抑制共模干扰	10mH-30mH
CY1,CY2:Y电容		1000pF/250V

4 输出部分-参数推荐

输出电压	3.3V	5V	9V	12V	15V	24V
C1,C3	680 μ F/10V		330 μ F/25V			220 μ F/35V
C2,C4	1 μ F/50V					

安全注意事项及声明



1. 任何一款电源产品不得超过额定输出功率，且不得超出额定输入电压范围；
2. 若电源产品为多路输出，输出各路必须按比率同时加载；
3. 无短路保护功能的电源产品严禁出现输出端短路情况；
4. 若电源产品实物管脚定义与产品选型手册不一致，应以实物管脚定义为准；
5. 切勿随意改造我司电源产品，由此所造成的一切后果我司概不负责；
6. 更多产品信息详情请登录我司官方网站（www.gzny-boxing.com）。