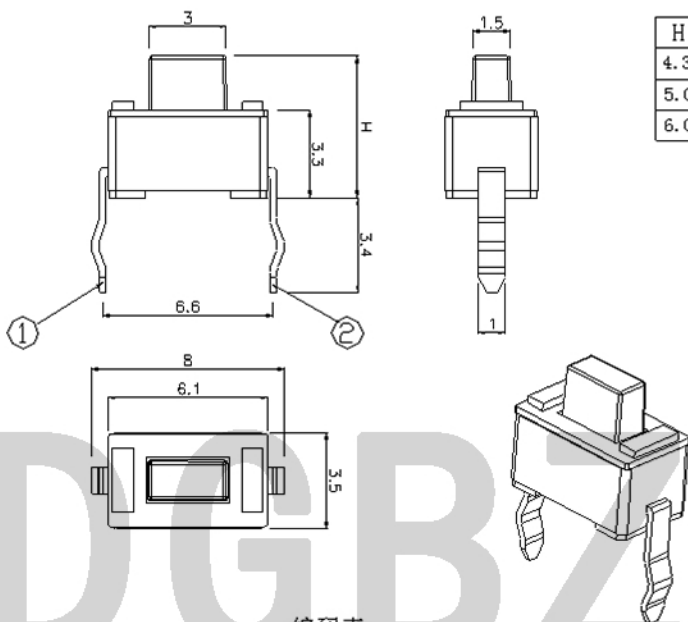
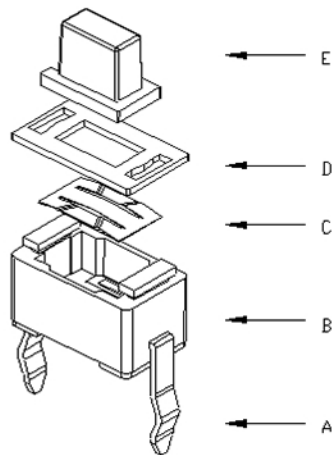


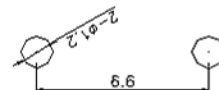
YTS-B011-X系列



H
4.3
5.0
6.0



电路图
CIRCUIT DIAGRAM



PCB. 焊接图
PCB. WELDING DRAWING

主要技术参数、性能

The Main Thchnology Performance

额定电流、电压 Rate voltage, current	50mA DC12V
接触电阻 Contact resistance	≤100mΩ
按力 Operating force	见编码表
行程 travel	0.20±0.10mm
绝缘电阻 Insulated resistance	≥100MΩ
介电强度 Dielectric strength	≥250VAC/1min
寿命 Endurance	≥20000次

编码表

YTS	B011	X	XXX	XX	XX	X
开关	型号	等级	高度	克力	另码	包装
		A	043(4.3mm)	25 (250g)	01~99	A散装 B冷封编带 C管热 H热封

E	按钮	PFA	1	白色
D	盖板	铁盖板	1	镀铜锡
C	弹片	不锈钢	1	镀银
B	本体	PFA	1	白色/黑色
A	卡件	黄铜	1	镀银
项目 ITEM	名称 DESCRIPTION	材质 MATERIAL	数量 QTY	表面处理/颜色 FINSH/COLOR

						第一视角 FIRST VIEW	
标记 SIDE	数量 FREQUENCY	更改文件号 REVISION	签名 APPROVED	日期 DATE	比例 SCALE	1:1	一般公差 GENERAL TOLERANCE
设计 DESIGN	赵晓峰		2017.05.17		单位 UNIT	mm	0.5~2 ±0.10
审核 CHECKED	陈乐峰		2017.05.17		重量 WEIGHT		2~5 ±0.25
批准 APPROVED	朱旭静		2017.05.17		角度 ANGLE		5~10 ±0.30 ±0.5°

名称/NAME:	轻触开关 TACTILE SWITCH
型号/MODEL:	YTS-B011-X系列
东莞市博众电气有限公司 DONGGUAN BOZHONG ELECTRIC CO., LTD	