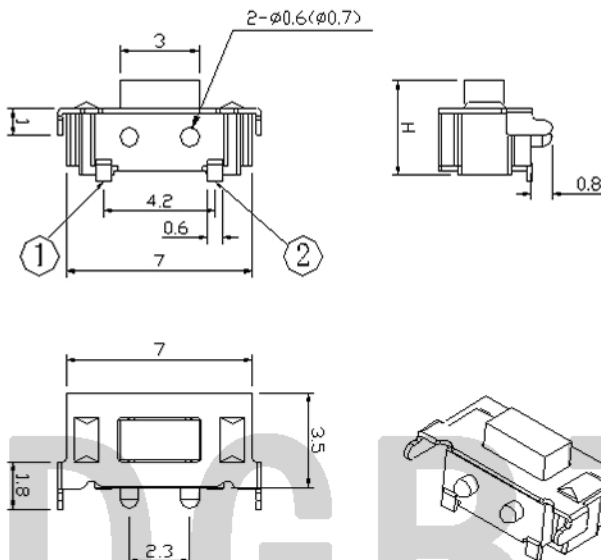
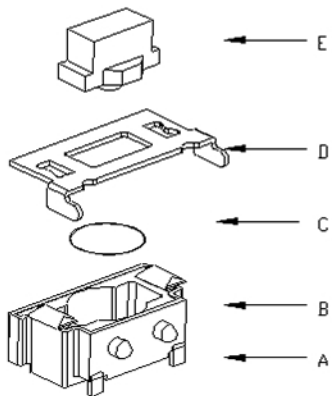


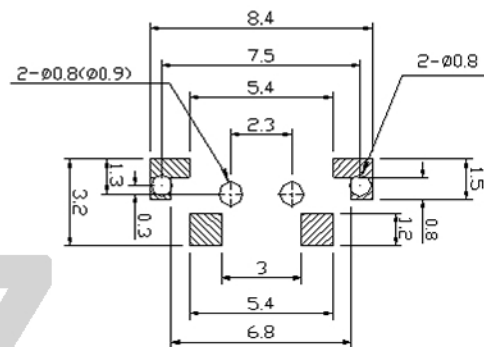
YTS-B003-X系列



H
3.5
3.8



电路图
CIRCUIT DIAGRAM



PCB. 焊接图
PCB. WELDING DRAWING

主要技术参数、性能

The Main Thchnology Performance

额定电流、电压 Rate voltage, current	50mA DC12V
接触电阻 Contact resistance	≤100mΩ
按力 Operating force	见编码表
行程 travel	0.20±0.10mm
绝缘电阻 Insulated resistance	≥100MΩ
介电强度 Dielectric strength	≥250VAC/1min
寿命 Endurance	≥20000次

编码表

YTS	B003	X	XXX	XX	XX	X
开关	型号	等级	高度	克力	另码	包装
		A	032 (3.2mm)	12 (120g)	01~99	A 散装
		C	035 (3.5mm)	18 (180g)		B 冷封编带
			038 (3.8mm)	25 (250g)		C 管热
						H 热封

E	按钮	PPA	1	黑色
D	盖板	黄铜	1	镀银
C	弹片	不锈钢	1	镀银
B	本体	LCP	1	白色
A	卡件	黄铜	1	镀银
项目 ITEM	名称 DESCRIPTION	材质 MATERIAL	数量 QTY	表面处理/颜色 FINISH/COLOR

					第一视角 FIRST VIEW		名称/NAME: 轻触开关 TACTILE SWITCH	
							型号/MODEL: YTS-B003-X系列	
设计 DESIGN	审核 CHECKED	批准 APPROVED	更改文件号 REVISED	签名 APPROVED	日期 DATE	比例 SCALE	一般公差 GENERAL TOLERANCE	
设计 DESIGN	赵晓峰				2017.05.17	单位 UNIT	mm 0.5~2 ±0.10	
审核 CHECKED	陈乐峰				2017.05.17	重量 WEIGHT	2~5 ±0.25	
批准 APPROVED	朱旭静				2017.05.17	角度 ANGLE	5~10 ±0.30	
							±0.5°	

名称/NAME: 轻触开关 TACTILE SWITCH	
型号/MODEL: YTS-B003-X系列	
东莞市博众电气有限公司 DONGGUAN BOZHONG ELECTRIC CO., LTD	